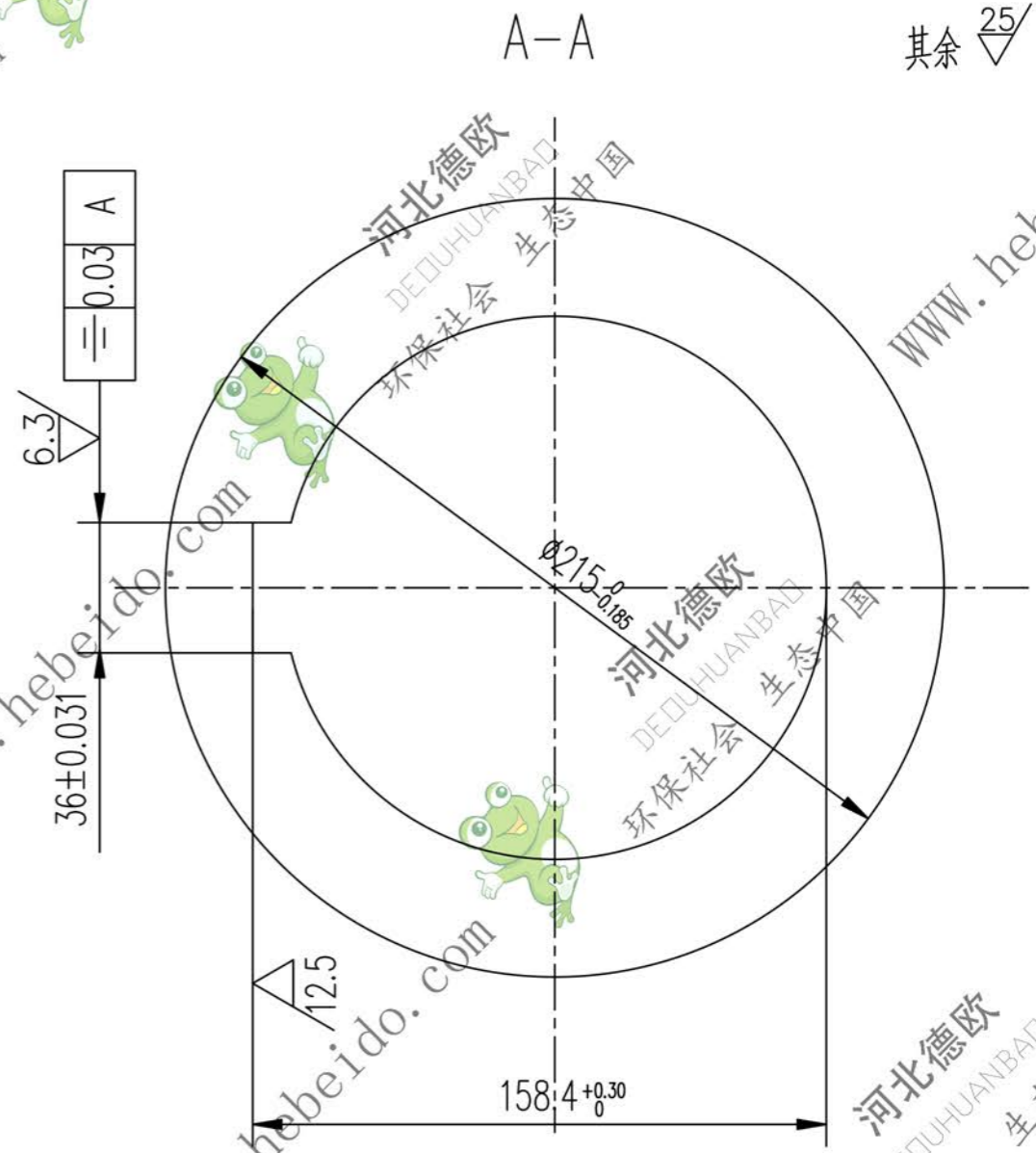
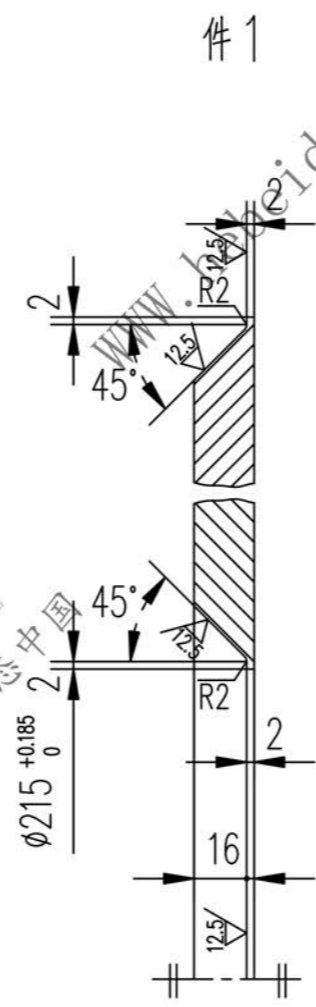
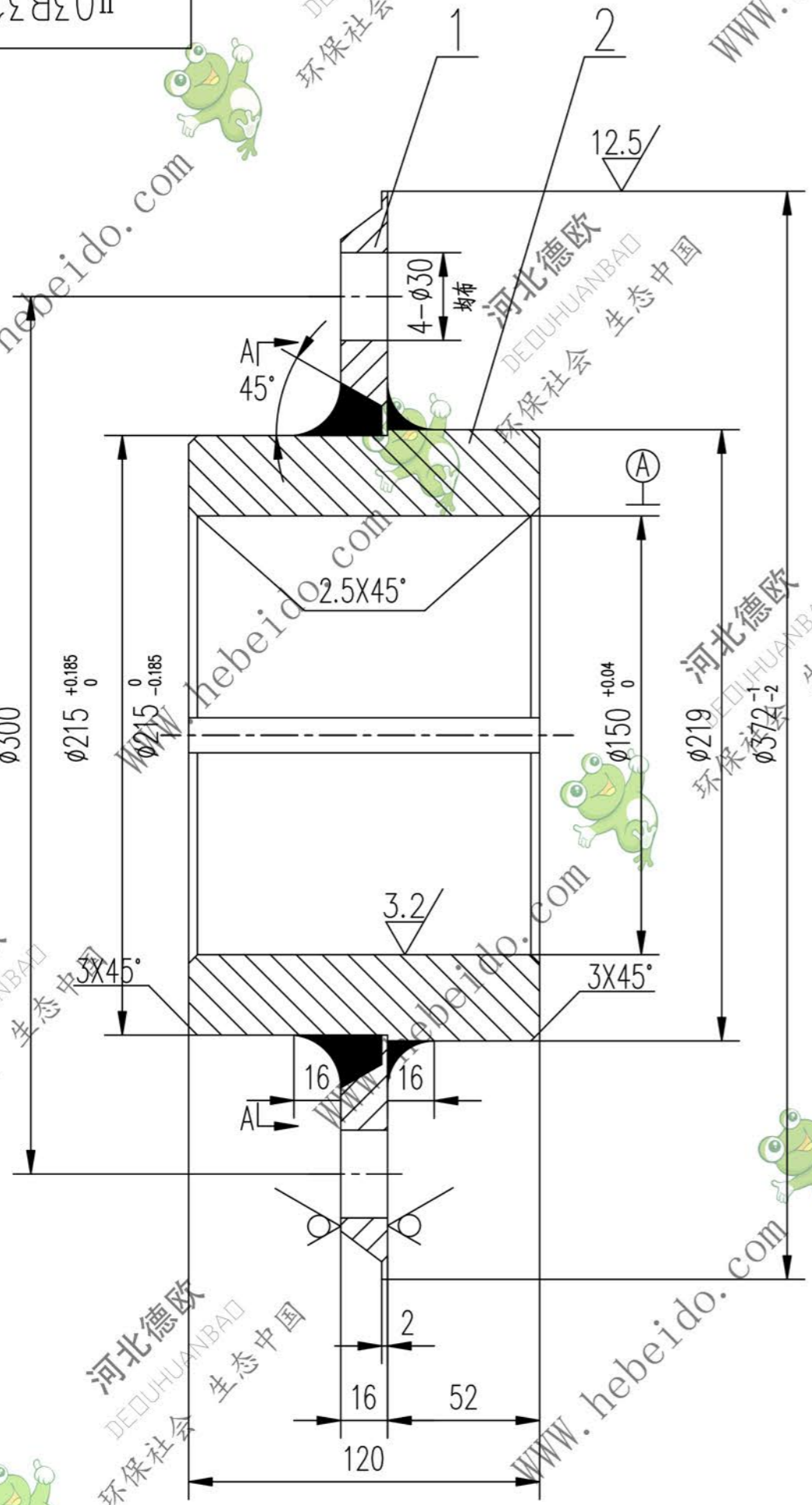


II03B3121.2

标记	文件号	修改内容	签名	日期



技术要求
焊接部要消除内应力。

2	轮毂	1	Q235-A	17.12	17.12	见本图	
1	幅板	1	Q235-A	9.513	9.513	见本图	
序号	代号	名称	数量	材料	单重	总重	附注
					重量 (kg)		
合同号				II03B3121.2		图样标记	
设计				李连通		重量 kg	
校对				刘飞		26.63	
复核				秦海波		比例	
标准化检查				日期		共 页	
				部件		第 页	

