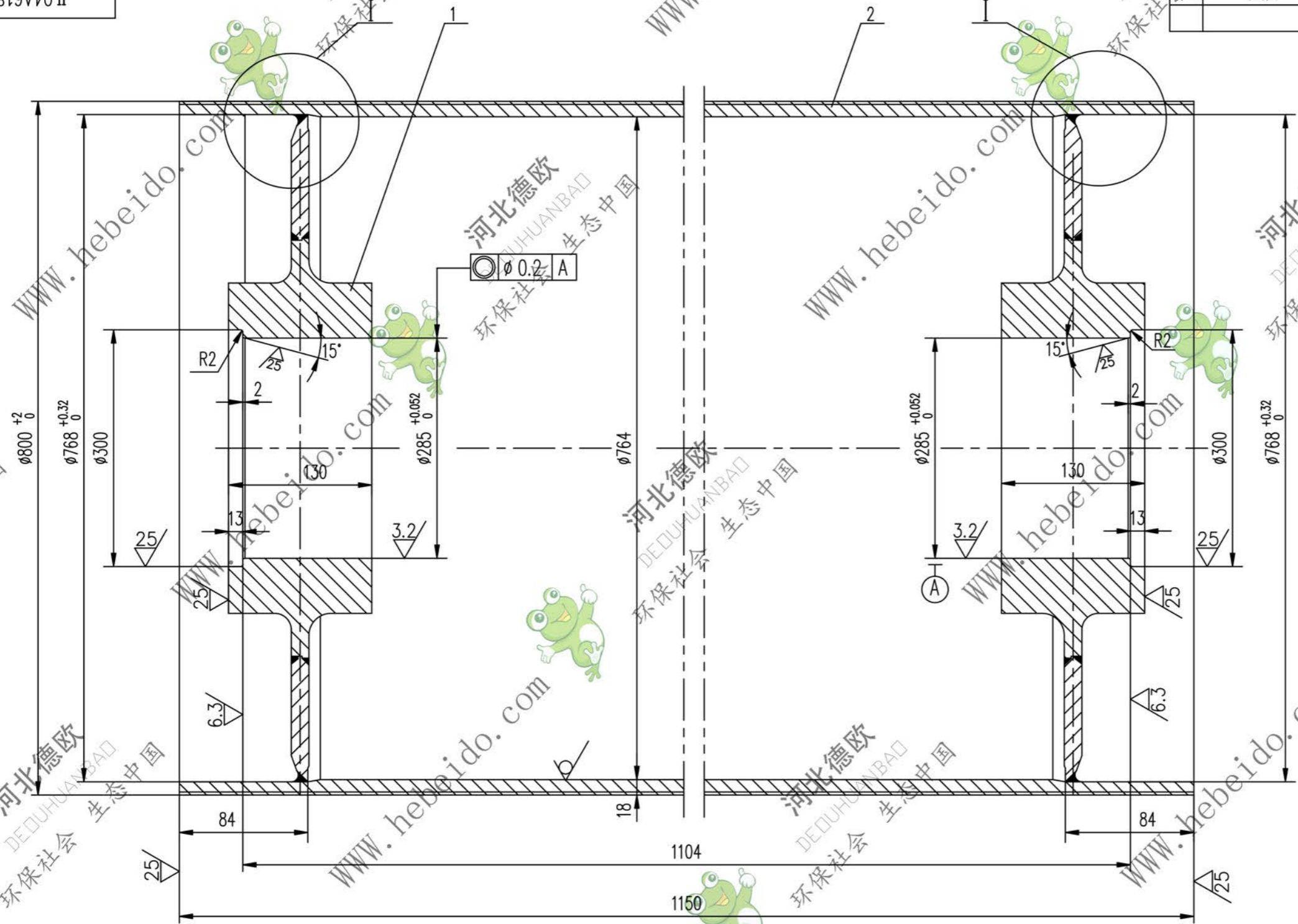


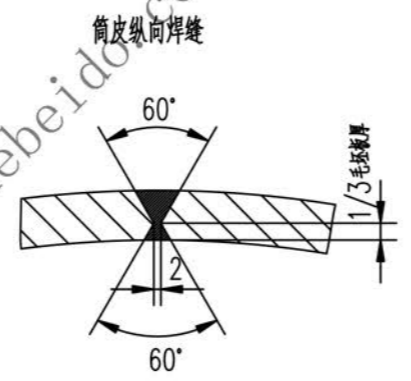
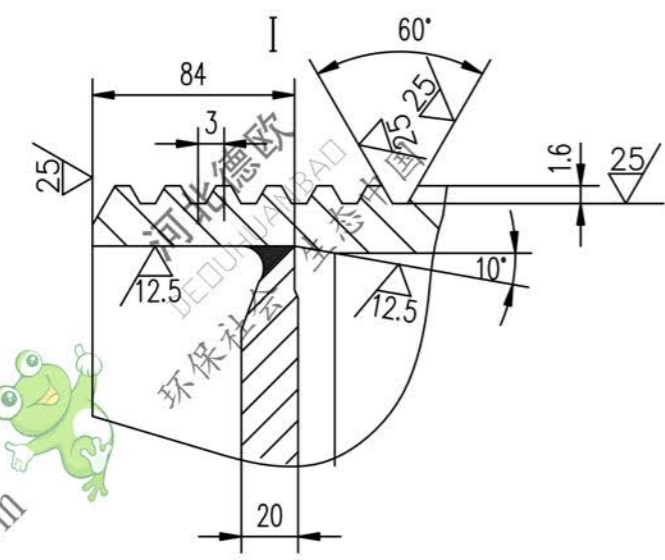
标记	文件号	修改内容	签名	日期



其余 $\sqrt{25}$

技术要求

1. 应消除内应力
2. 筒皮外表面之螺紋以中间为界加工成左右旋螺紋。
3. 铸胶的尺寸及要求见总图。



A2 图纸文件名 04A\61832

2		筒皮	1	Q235-A	399	399	
1	II 03A6183.2.1	接管	2	零件	132.2	264.4	
序号	代号	名称	数量	材料	单重	总重	备注
					重量 (kg)		
				II 04A6183.2			
				筒体		图样标记 重量 kg 比例	
				S		663.5	
设计	李连通	工艺会审					
校对	刘飞	批准	秦海波				
复核		图形输入					
标准化		日期					
						共 1 页	
						第 1 页	