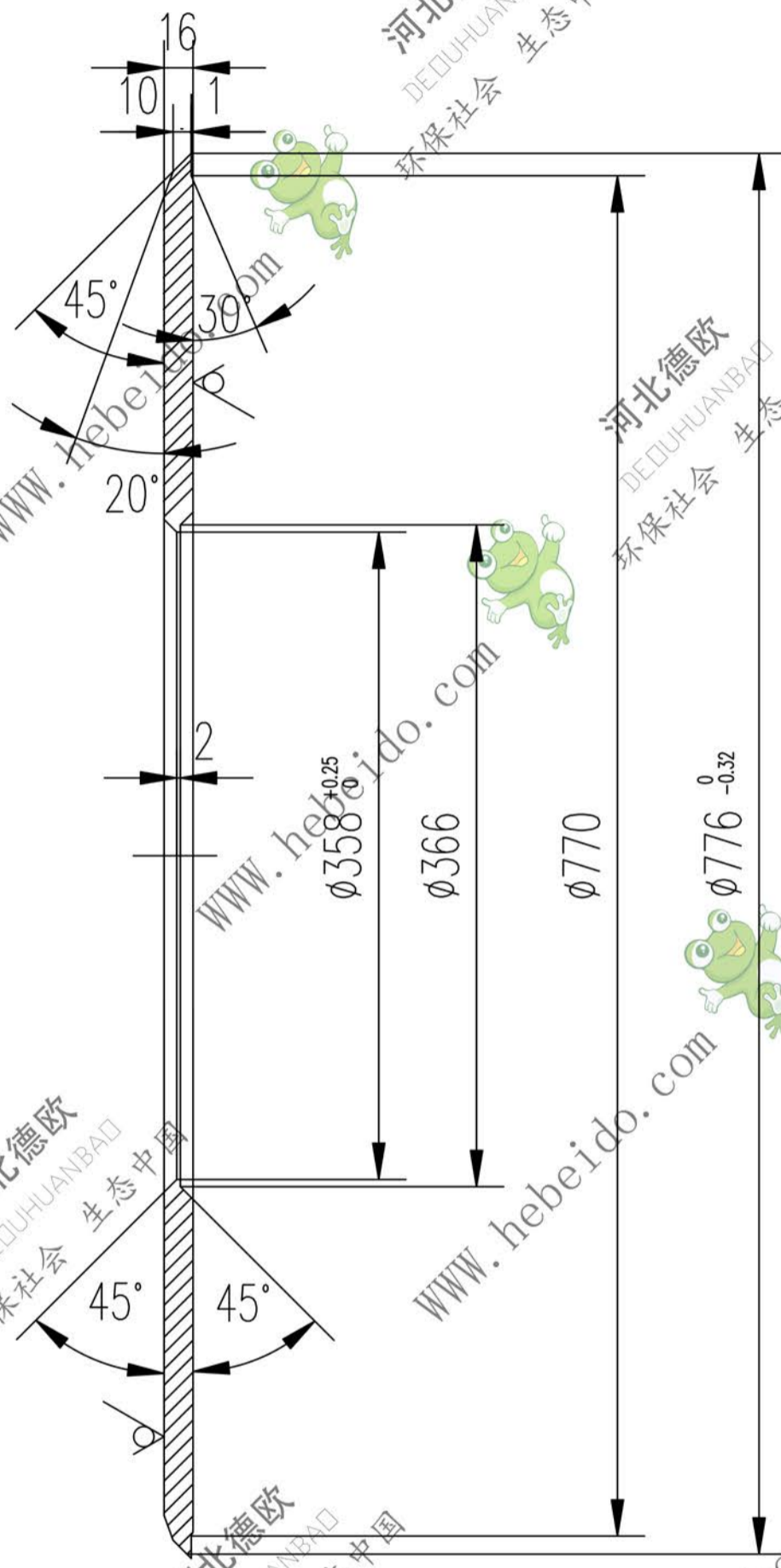


II
M03A6123.2.1-1

标记	文件号	修改内容	签名	日期



其余 $\frac{12.5}{\nabla}$

技术要求

外圆坡口焊接后加工

03A/612321

图纸文件名	设计		李连通		工艺会审		合同号	II03A6123.2.1-1	
	校对		刘飞		批准				图样标记
A4	复核				图形输入		Q235-A	80	共 页
	标准化检查				日期				

