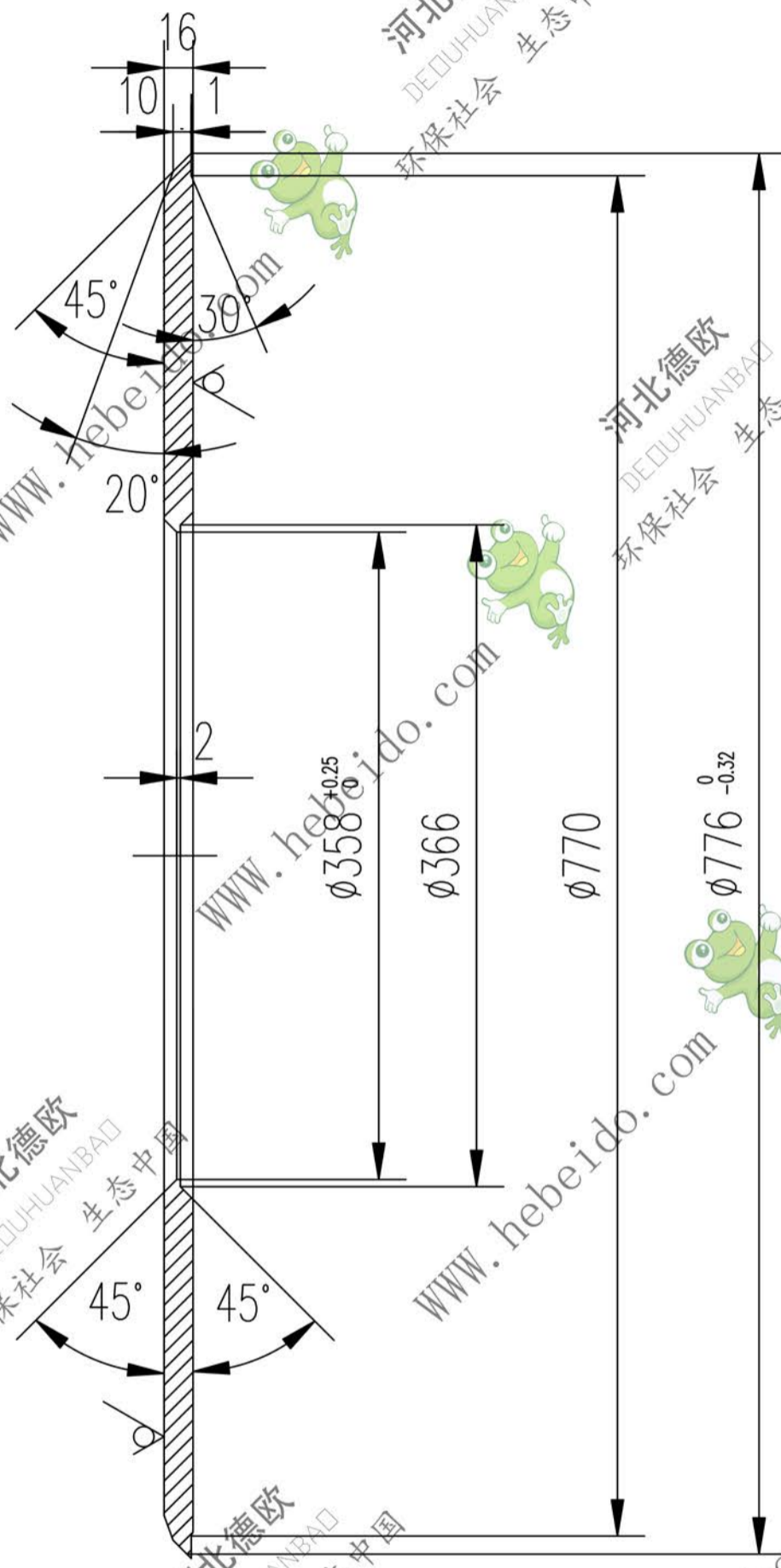


II  
M03A6123.2.1-1

标记	文件号	修改内容	签名	日期



12.5  
其余

技术要求

外圆坡口焊接后加工

03A/612321

图纸文件名	合同号		A4	
	设计	李连通		
	校对		批准	秦海波
	复核	刘飞	图形输入	
	标准化检查		日期	

河北德欧  
DEOUHUANBAO  
环保社会 生态中国  
幅板

Q235-A

II 03A6123.2.1-1			共	页
图样标记	重量 kg	比例	第	页
	80			