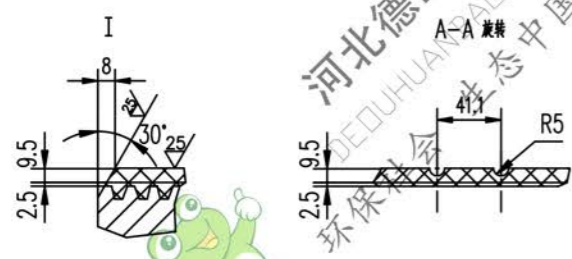
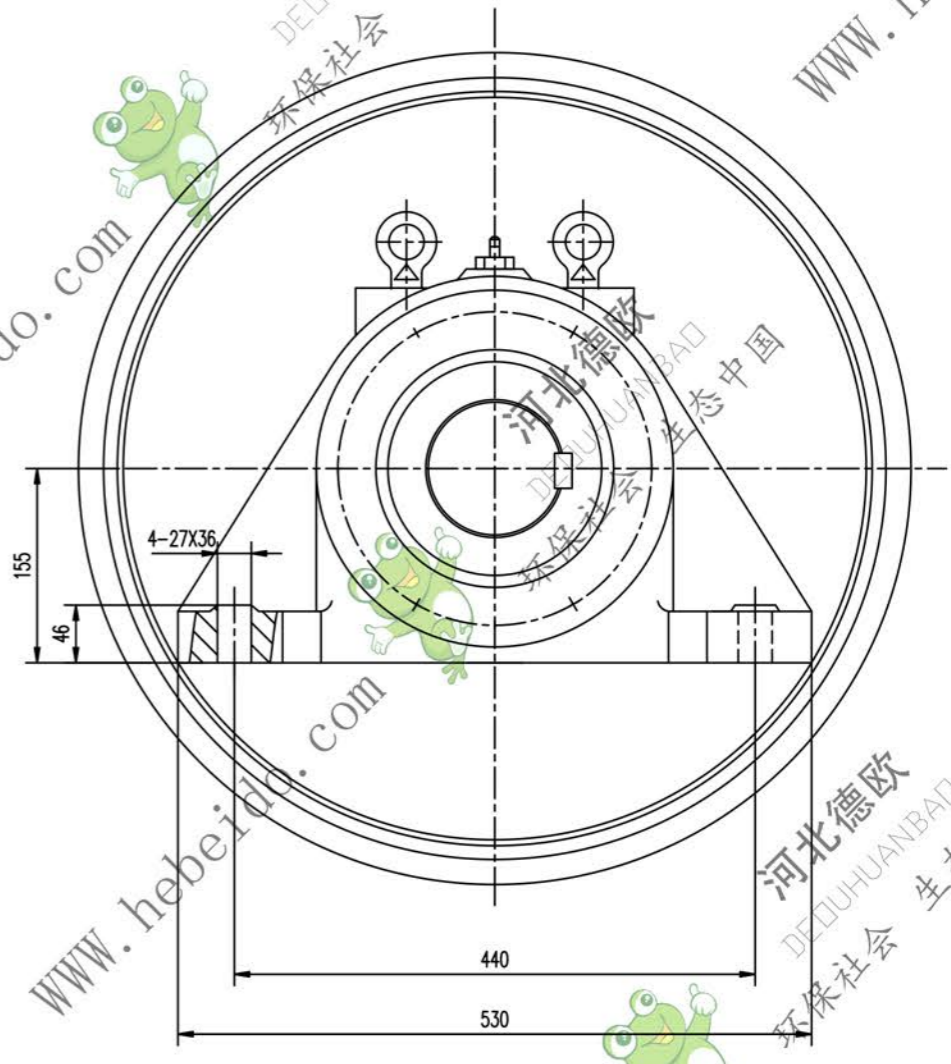
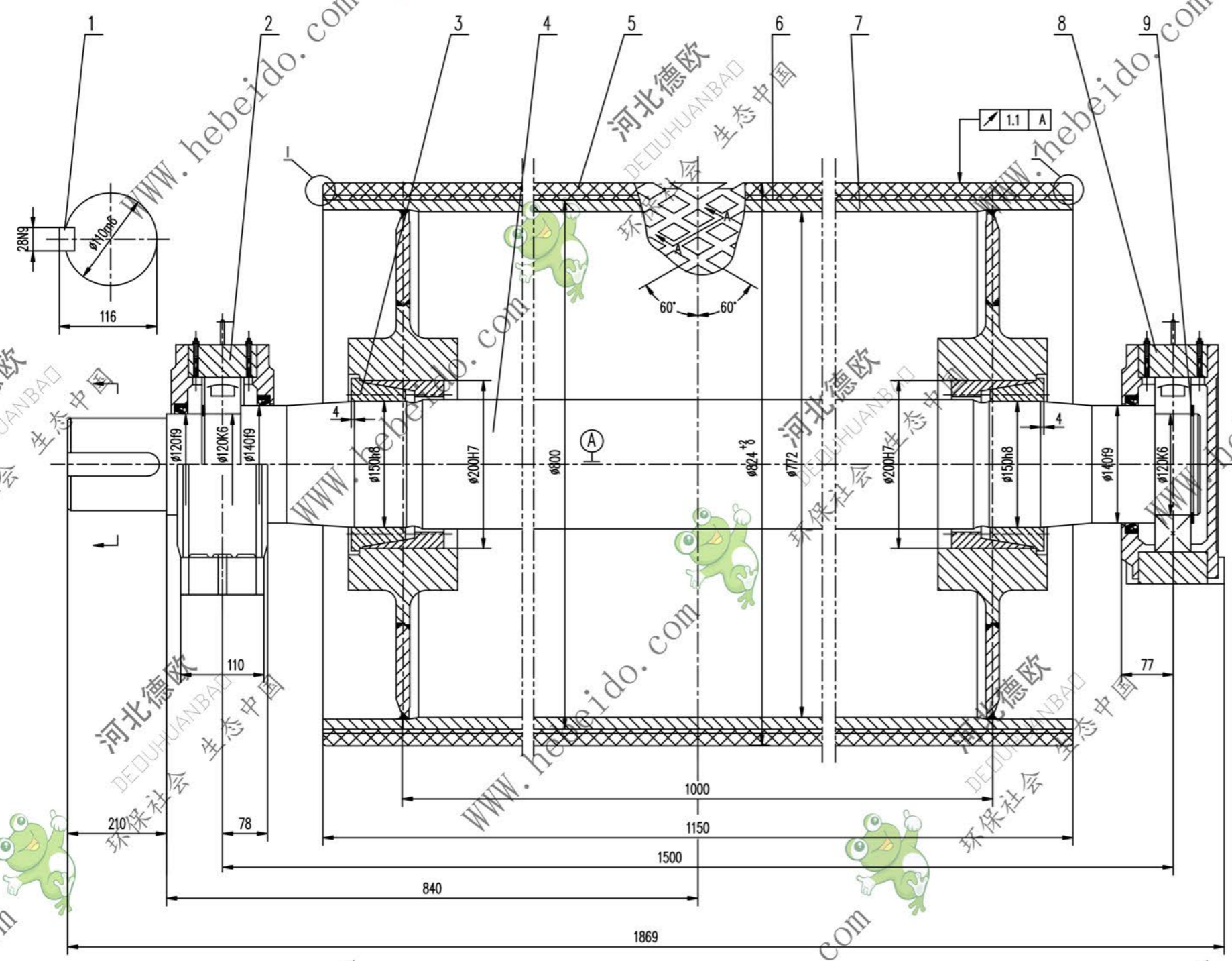


标记	文件号	修改内容	签名	日期



技术要求

1. 液筒需进行静平衡检测,其精度等级为G40.
2. 轴承和轴承座油腔内应充以锂基润滑脂,轴承充油量应占空腔的2/3,轴承座油腔内应充满.
3. 装配前应将筒体内腔清理干净.
4. 液筒面胶,底胶的物理性能应符合 GB10595-89 中的要求.
5. 液筒上螺钉拧紧力矩为145N.m.
6. 参照 GB10595-89 规定.
7. 件2件3分别为滑动,固定轴承座,安装时,要求滑动轴承座的轴承两侧有相等游隙.

9	GB894.1-B6	挡圈 120	2	—	0.113	0.226	
8	DTDZ1212	轴承座	1	铸件	70	70	通用
7	DTD4A6123.2	筒体	1	铸件	514	514	专用
6		底胶	1	橡胶	15.07	15.07	
5		面胶	1	橡胶	57.65	57.65	
4	104A5123-1	轴	1	45	222	222	专用
3		轴承 Z(T)9-150X200	2	铸件	8.5	17	
2	DTDZ1312	轴承座	1	铸件	69	69	通用
1	GB1096-79	键 C28X200	1	45	1.221	1.221	
序号	代号	名称	数量	材料	单重	总重	备注
					重量 (kg)		

合图号				DTD4A6124	
设计				审核	
校对				工艺会审	
复核				批准	
编制				日期	
日期				日期	
名称				传动液筒	
材料				铸件	
比例				1:1	
重量				964	
共 1 页				第 1 页	

04A16124
A11 图纸文件号