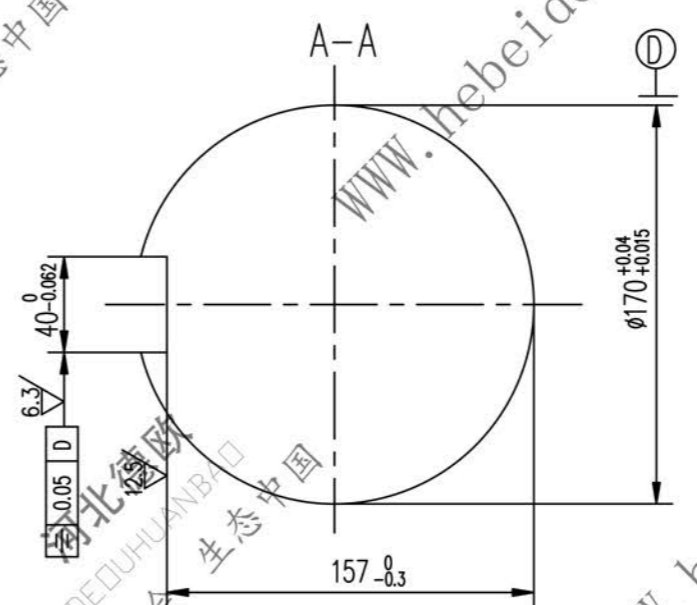
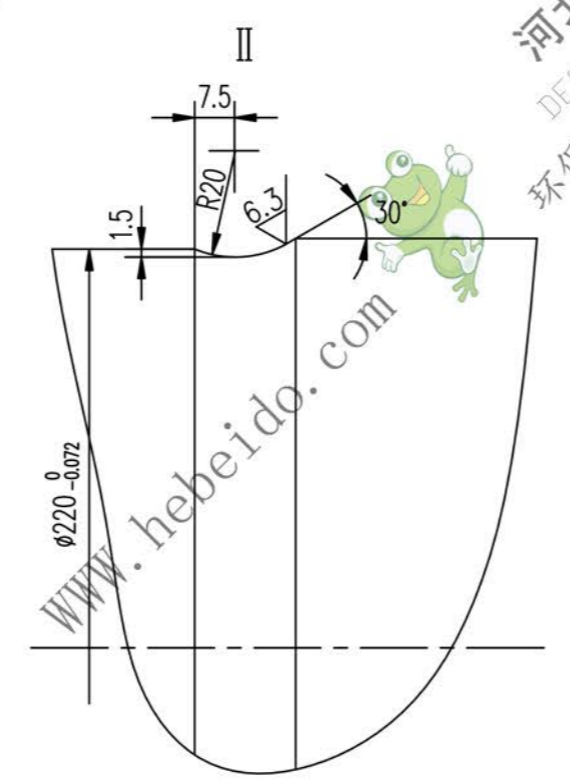
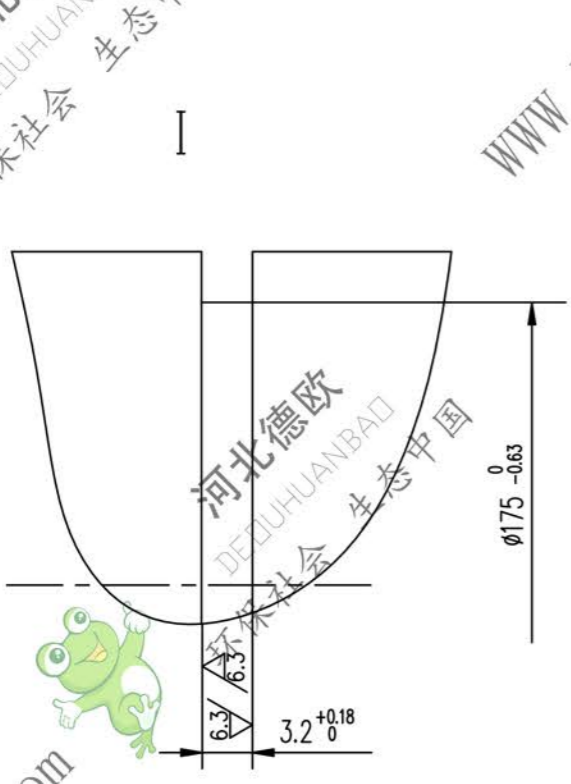
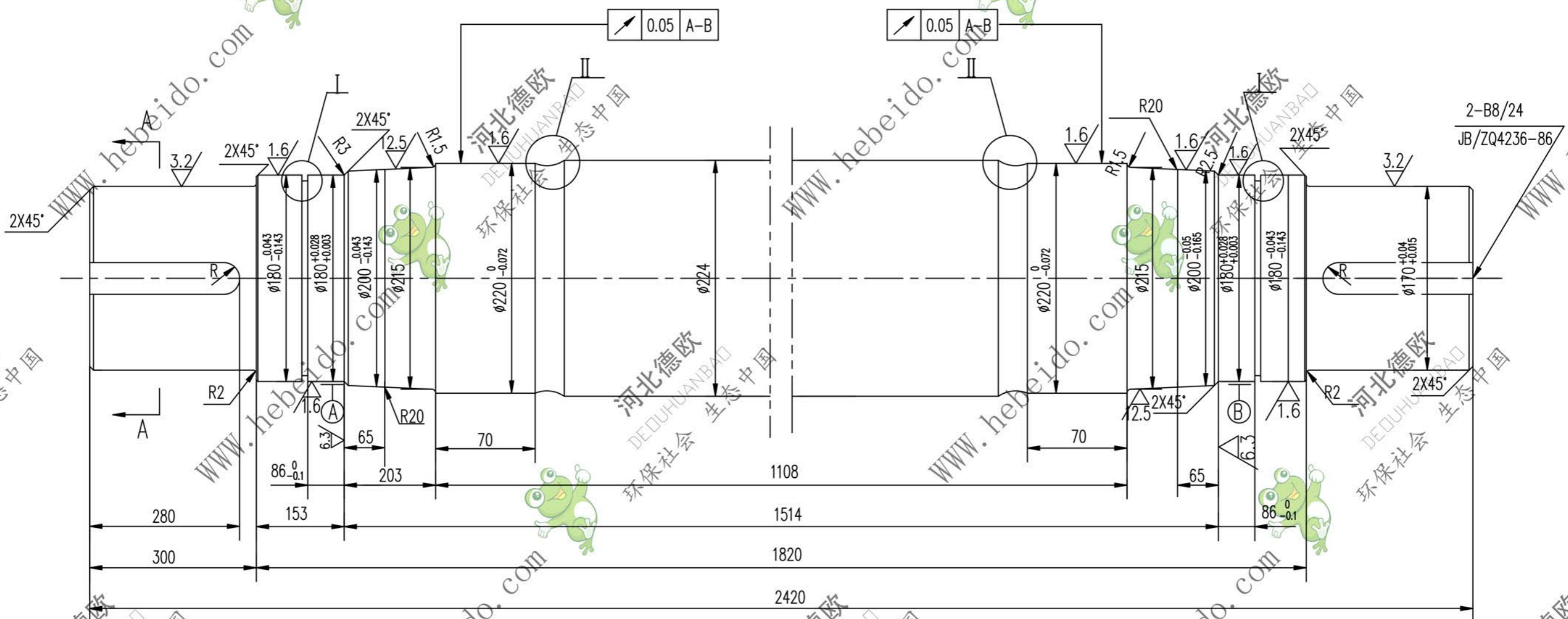


标记	文件号	修改内容	签名	日期

其余 25



技术要求  
调质处理: 217~255HB.

A2 图纸文件号 6183S-1

合同号		轴		II 04A6183S-1	
设计	李连通	工艺会审		图样标记	重量 kg
校对		批准	秦海斌	S	620
复核	刘飞	图形输入		共 1 页	
标准审查		日期		第 1 页	
			45		