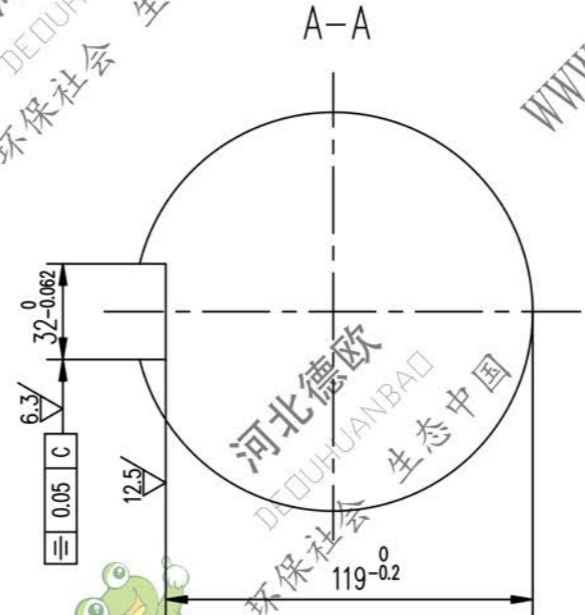
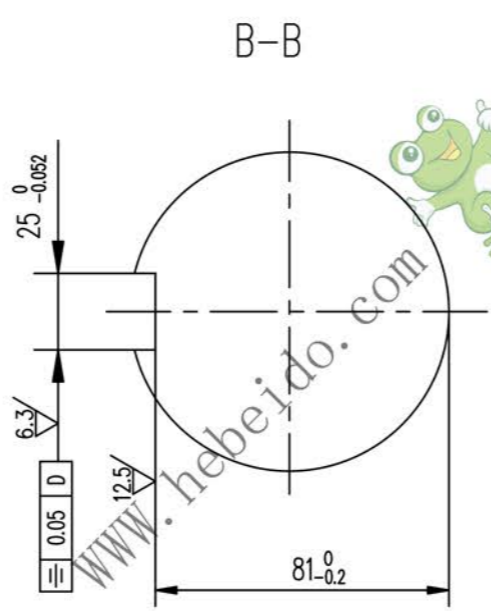
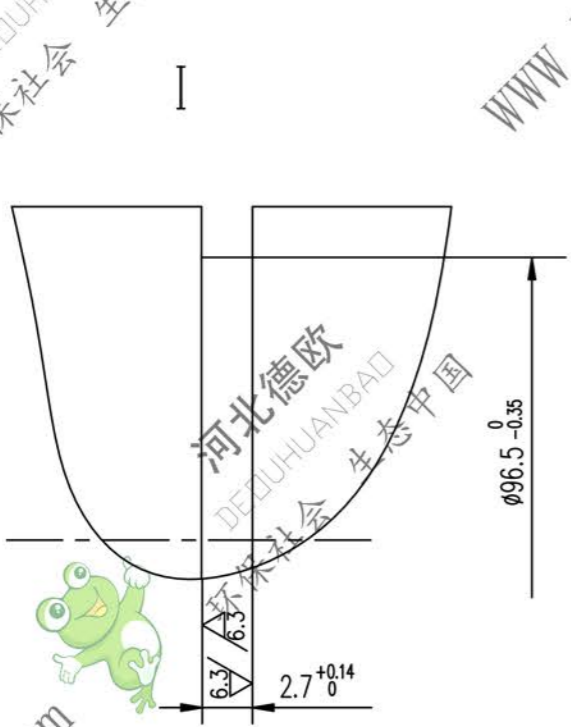
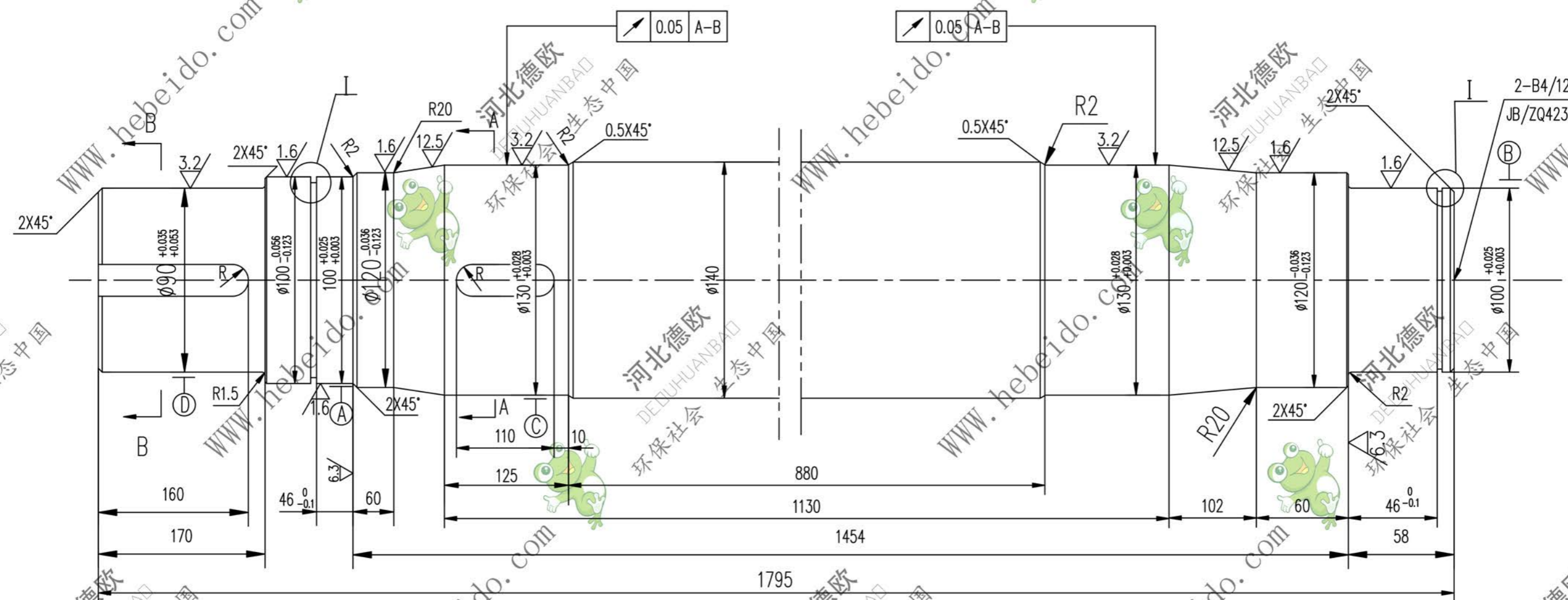


标记	文件号	修改内容	签名	日期

其余 25



技术要求
调质处理 217~255HB

A2 图纸文件名 04A\51031

设计	李连通	工艺会审	批准	秦海波	合同号	II 04A5103-1		
						图样标记	重量 kg	比例
校对					轴	S	175	
复核	刘飞	图形输入				45		
标准化检查		日期						共 1 页 第 1 页