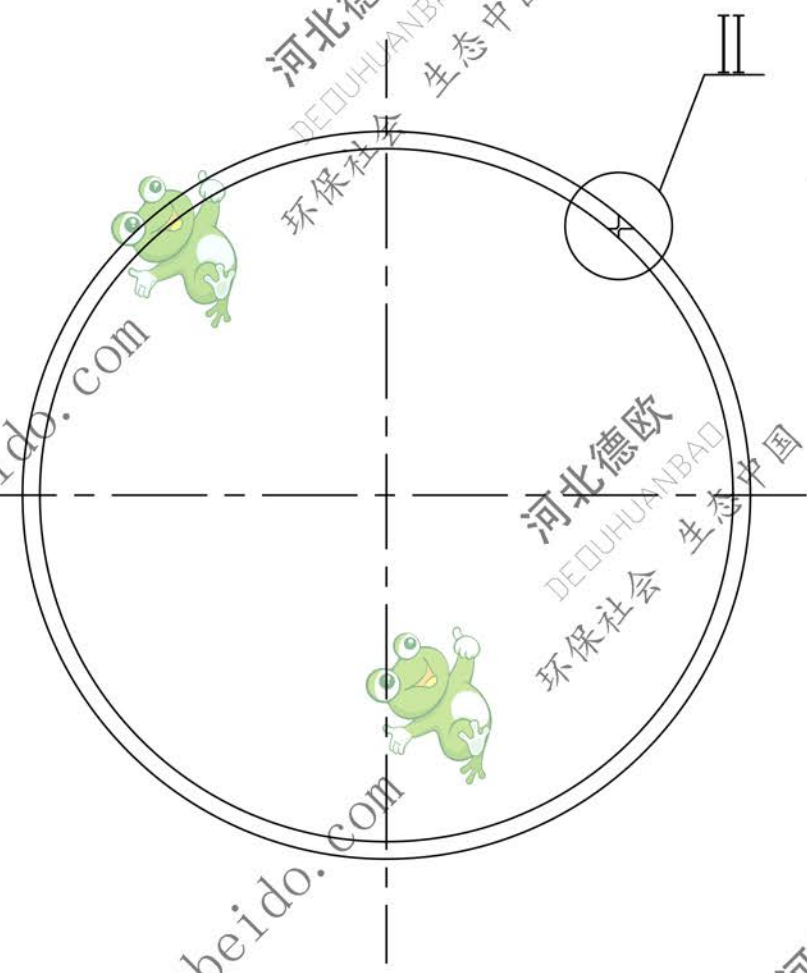
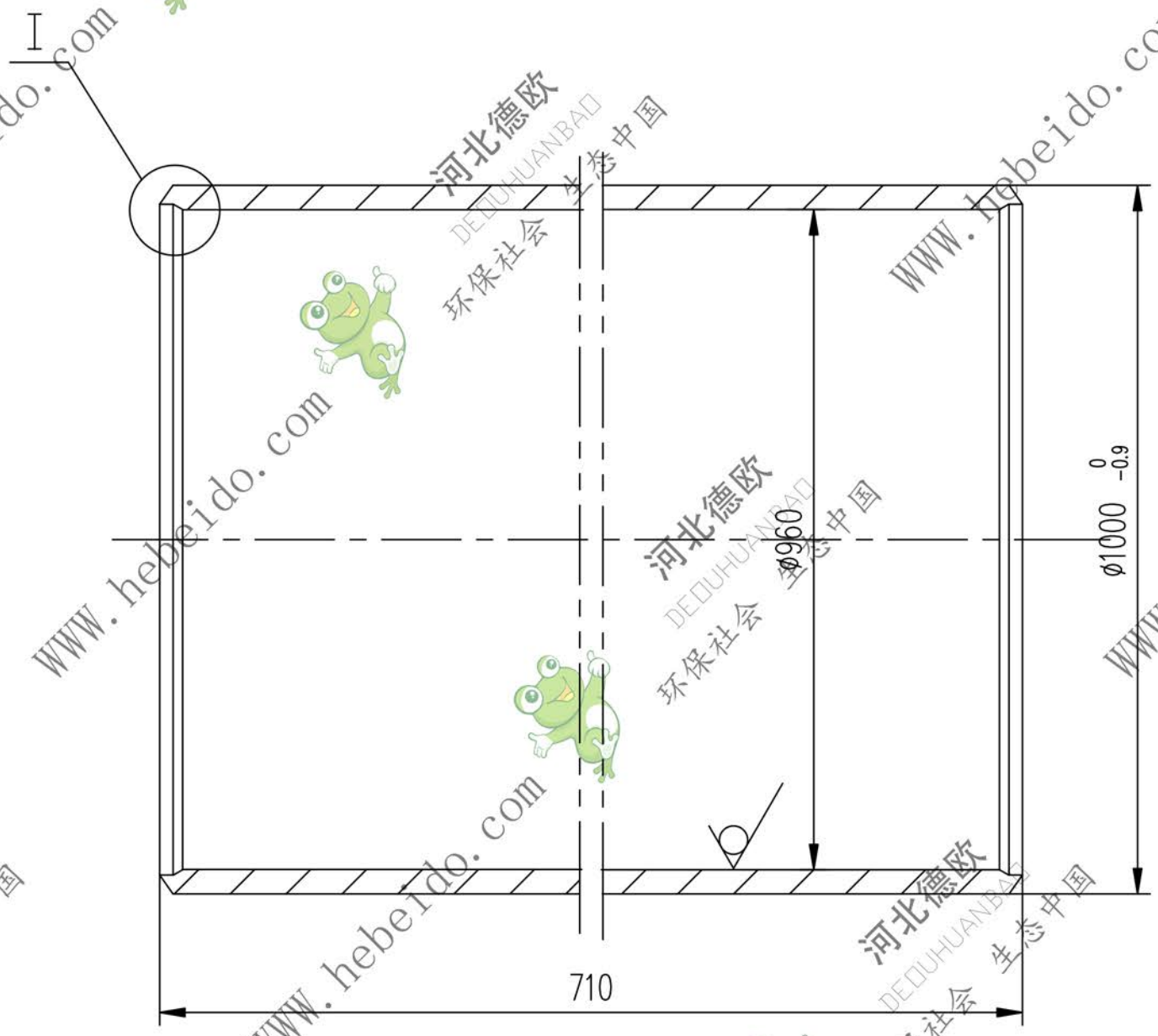


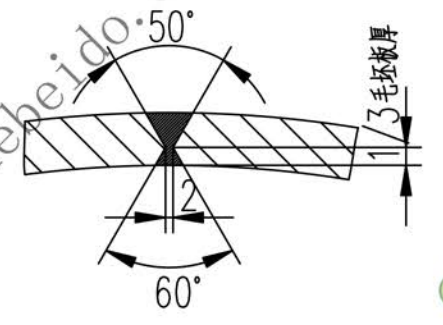
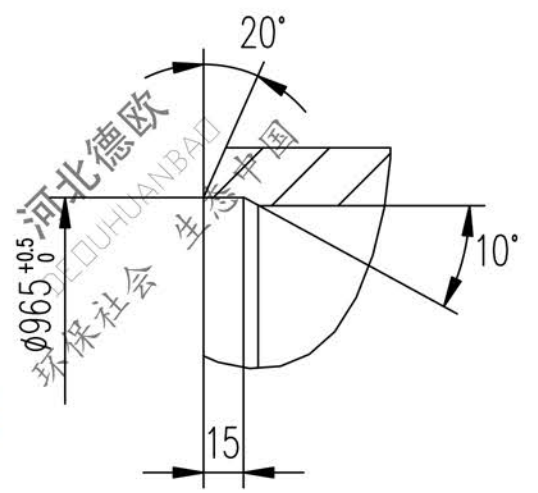
标记	文件号	修改内容	签名	日期

其余 $\frac{25}{\nabla}$



技术要求

筒皮的对接纵向焊缝应符合GB3323中的B级要求。



图形输入	输入校对	7203E-2-1
A3	图纸文件名	

合同号		II 04A7203.2-1	
设计	李连通	图样标记	重量 kg
校对			343.2
复核	刘飞	工艺会审	批准
标准化检查		秦海波	日期
筒皮		共 页	
Q235-A		第 页	

