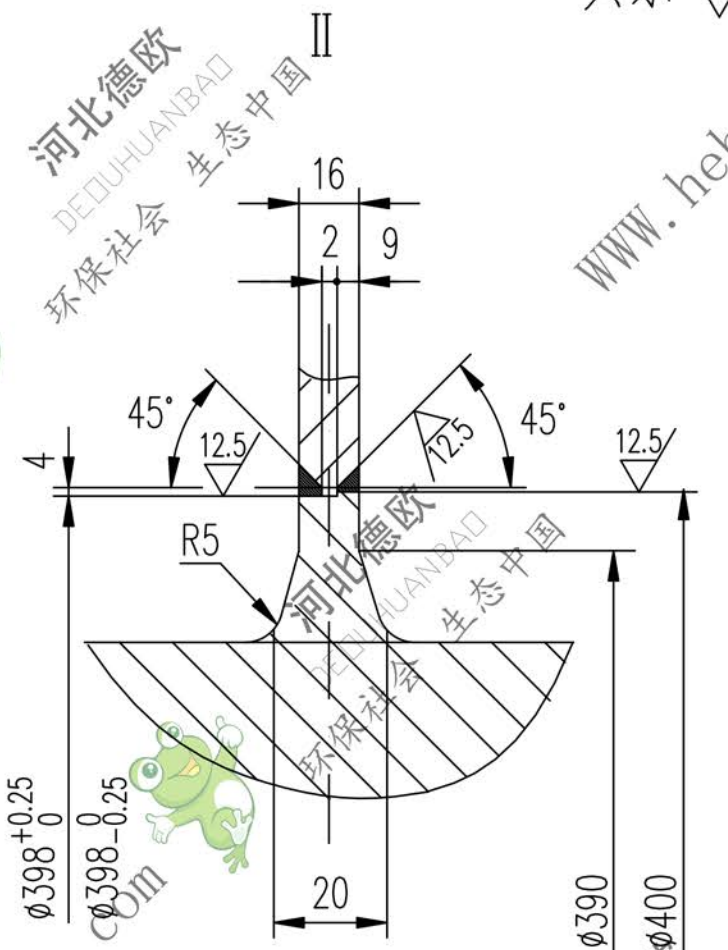
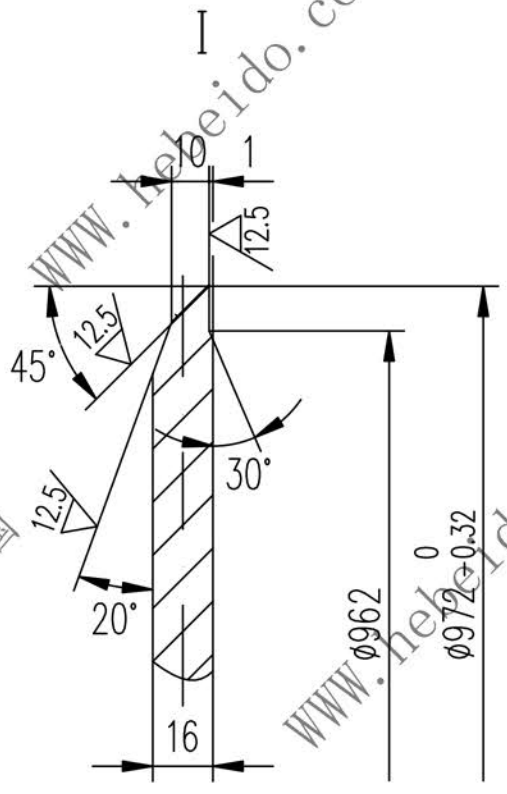
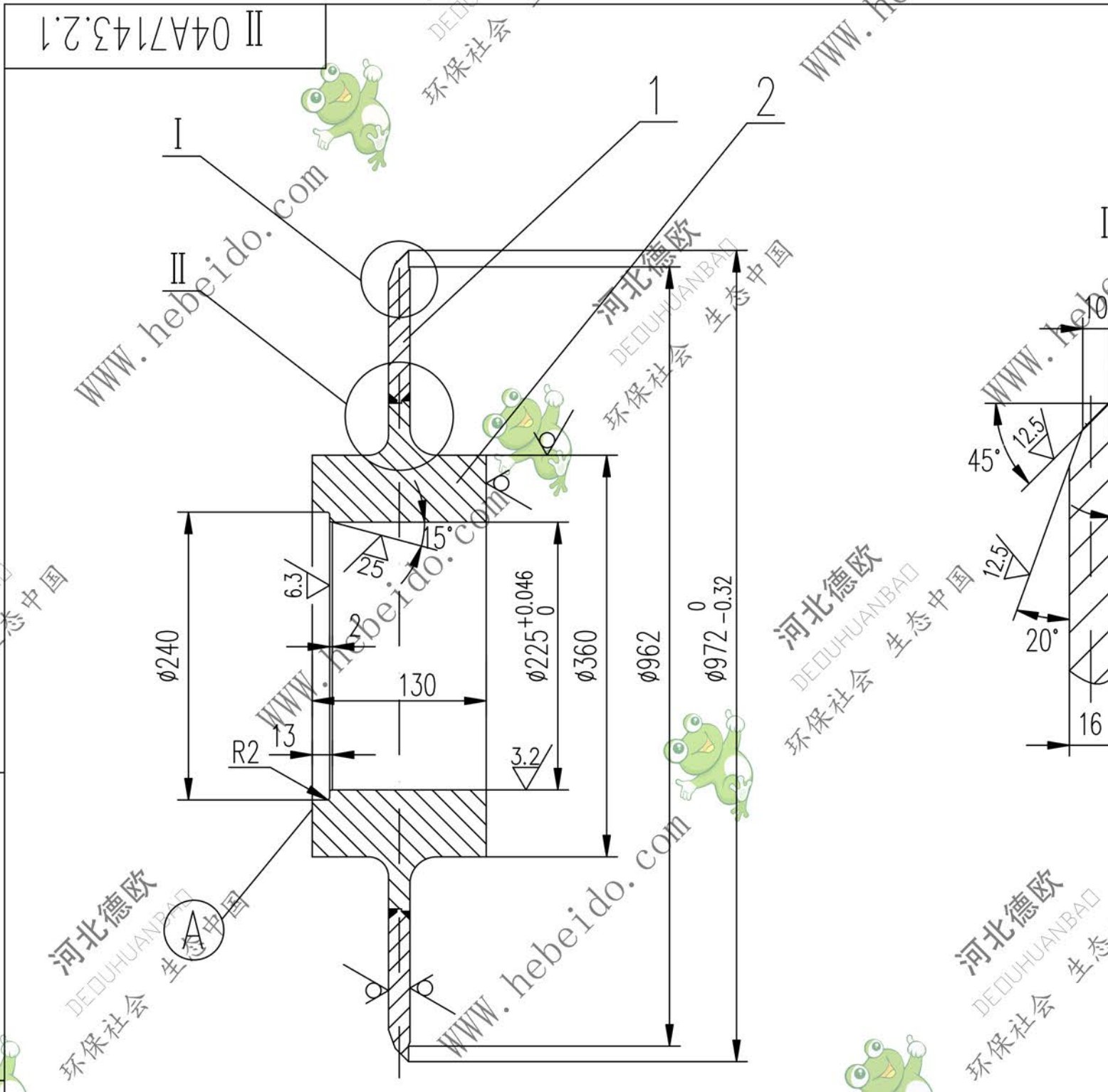


标记	文件号	修改内容	签名	日期



其余 $\frac{25}{\nabla}$

技术要求

- I部焊后磨平。
- $\phi 225^{+0.046}_0$ 孔及A面，在与筒皮焊接并消除内应力后加工成。

3							
2	II Q3A5143.2.1-2	轮毂	1	ZG230~450	81	81 借用	
1	II 04A7143.2.1-1	幅板	1	Q235-A	77	77	
序号	代号	名称	数量	材料	单重重量 (kg)	总重重量 (kg)	附注

设计		李连通		工艺会审			
校对				批准		秦海波	
复核		刘飞		图形输入			
标准化检查				日期			
合同号							
接盘				II 04A7143.2.1			
S				重量 kg		比例	
				158			
部件				共 1 页			
				第 1 页			

A3 图纸文件名 04A\714321

