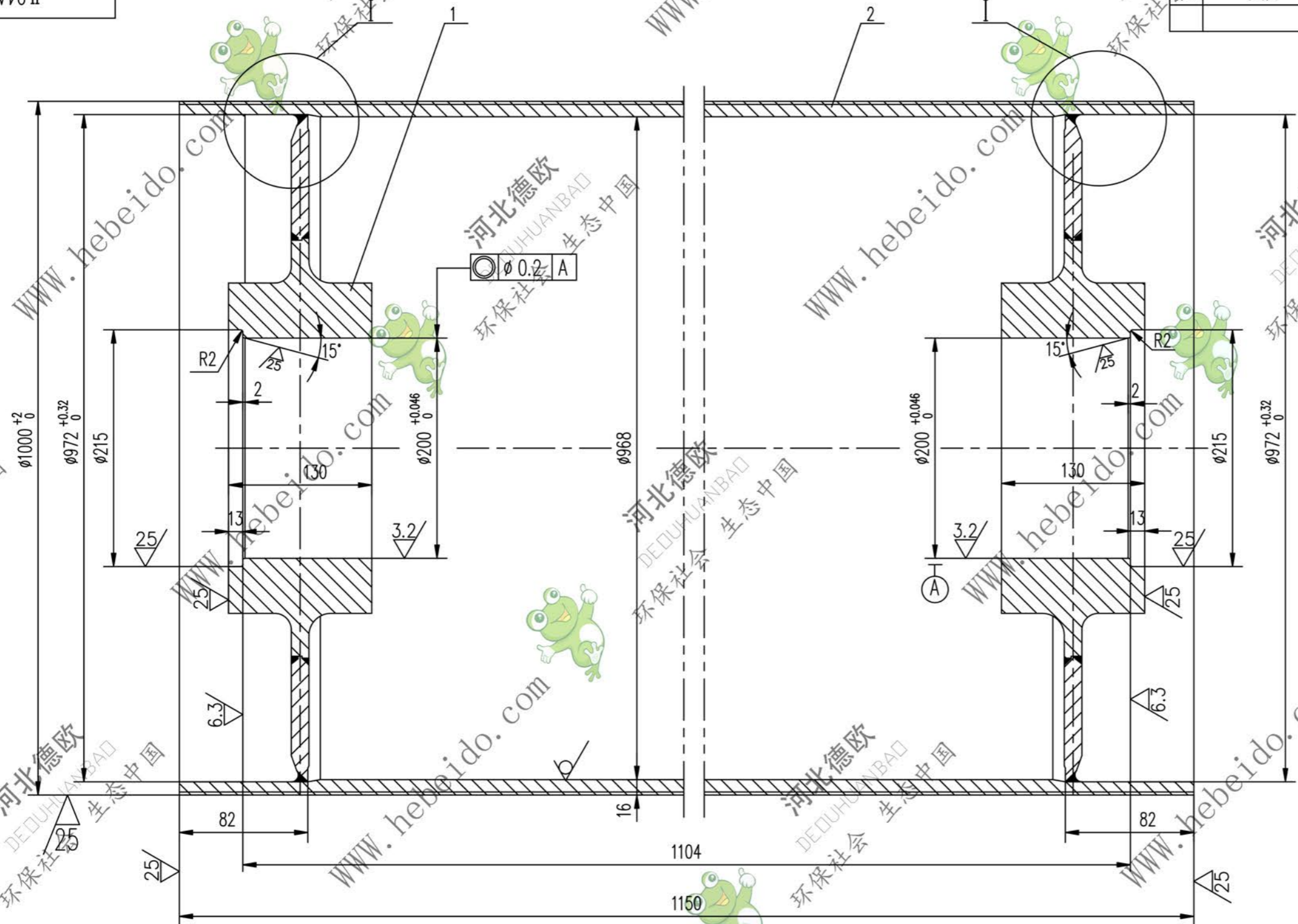
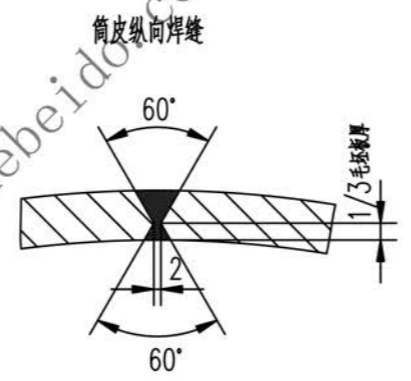
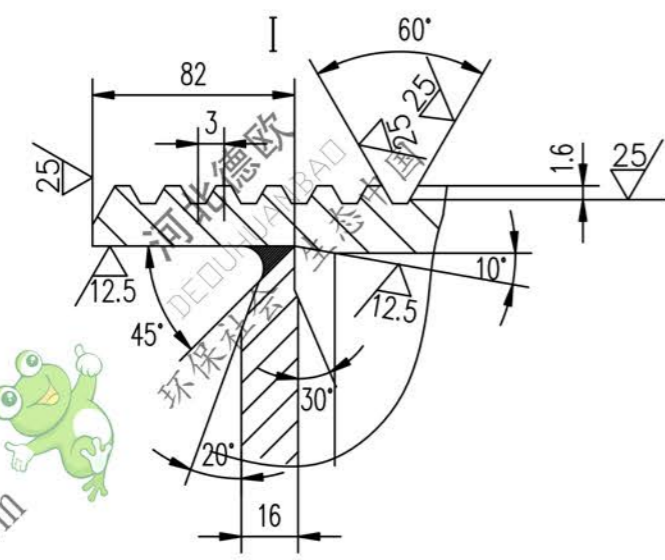


| | | | | |
|----|-----|------|----|----|
| 标记 | 文件号 | 修改内容 | 签名 | 日期 |
| | | | | |



其余 $\sqrt{0.2}$

- 技术要求
1. 应消除内应力
 2. 筒皮外表面之螺纹以中间为界加工成左右旋螺纹。
 3. 铸胶的尺寸及要求见总图。



A2 图纸文件名 04A\71232

| | | | | | | | |
|-----|----------------|----------|----|--------------|---------|------|----|
| 2 | | 筒皮 | 1 | Q235-A | 446 | 446 | |
| 1 | II 04A7123.2.1 | 接管 | 2 | 铸件 | 135 | 270 | 备用 |
| 序号 | 代号 | 名称 | 数量 | 材料 | 单重 | 总重 | 备注 |
| | | | | | 重量 (kg) | | |
| | | 合同号 | | II 04A7123.2 | | | |
| 设计 | | 李连通 工艺会审 | | 筒体 | | 图样标记 | |
| 校对 | | 批准 秦海波 | | 重量 kg | | 比例 | |
| 复核 | | 图形输入 | | 716 | | 1:3 | |
| 标准化 | | 日期 | | 部件 | | 共 页 | |
| | | | | | | 第 页 | |