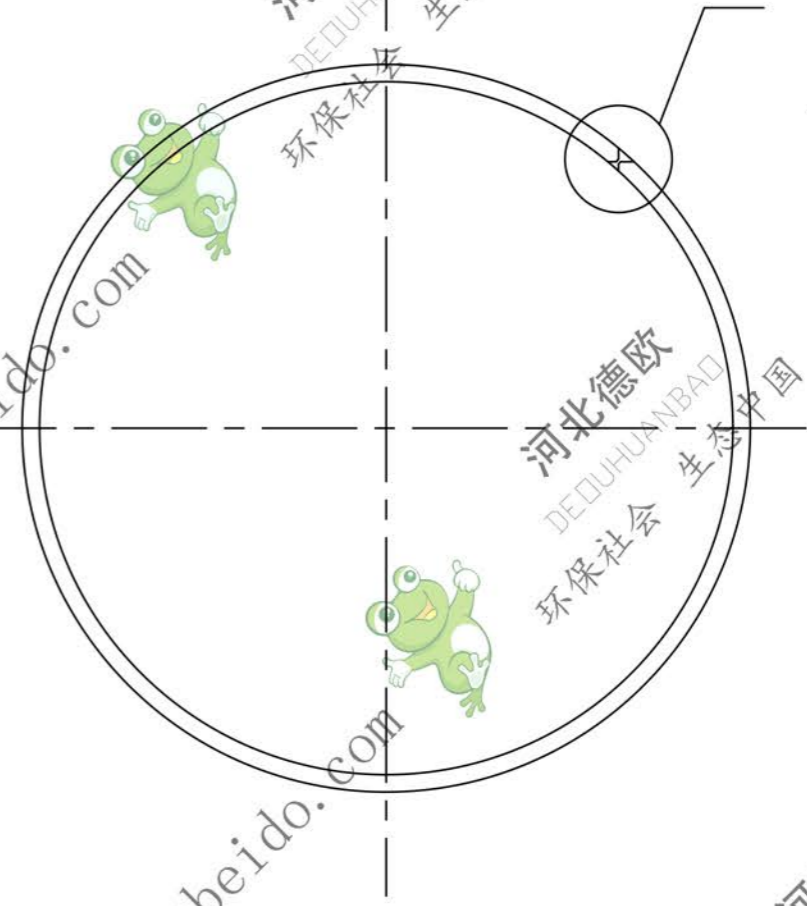
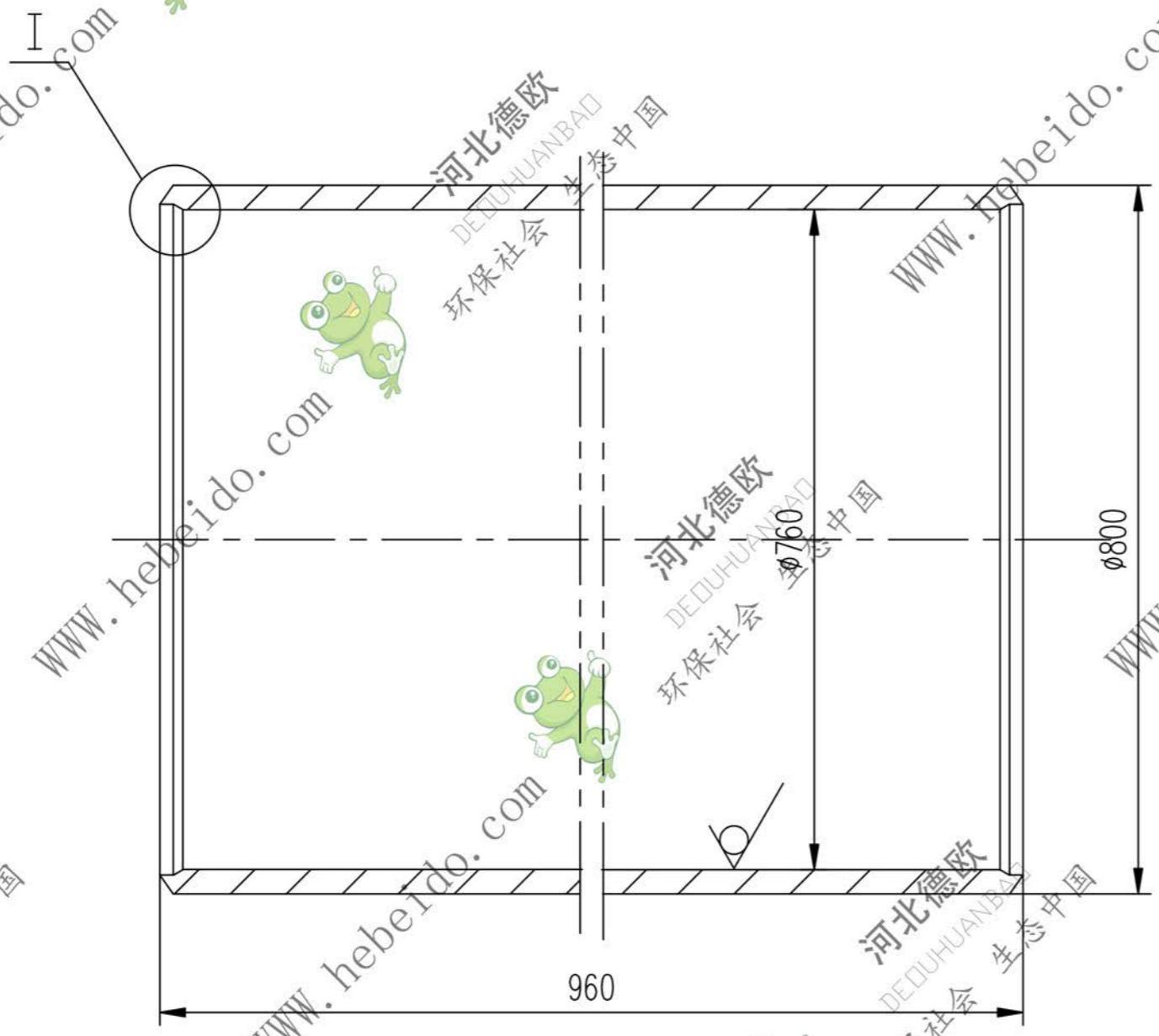


II 05A6203.2-1

标记	文件号	修改内容	签名	日期

其余 $\frac{25}{\nabla}$

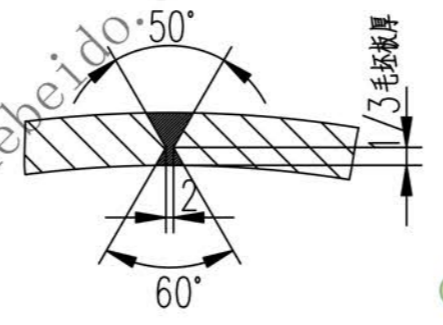
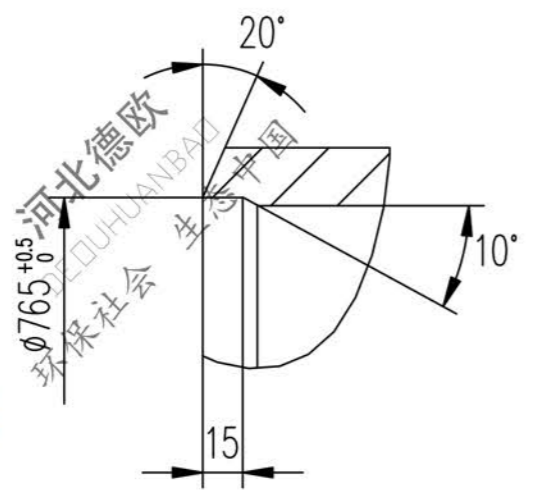


技术要求

筒皮的对接纵向焊缝应符合GB3323中的Ⅱ级要求。

I

II 旋转




图形输入	A3
图纸文件名	620321
输入校对	620321

设计	李连通	工艺会审	
校对		批准	秦海波
复核	刘飞		
标准化检查		日期	

筒皮

Q235-A

II 05A6203.2-1		
图样标记	重量 (kg)	比例
	369.3	SCALE
 德欧环保 DEOUHUANBAO 环保社会 生态中国		共 页 第 页