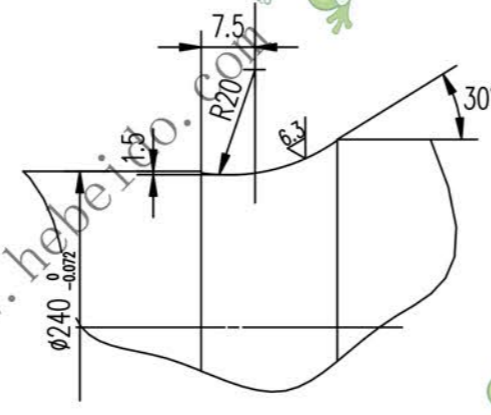
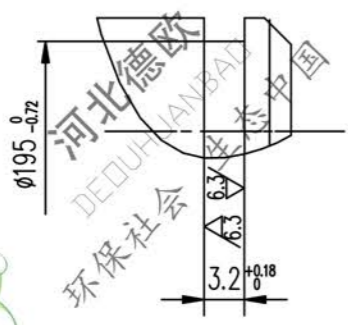
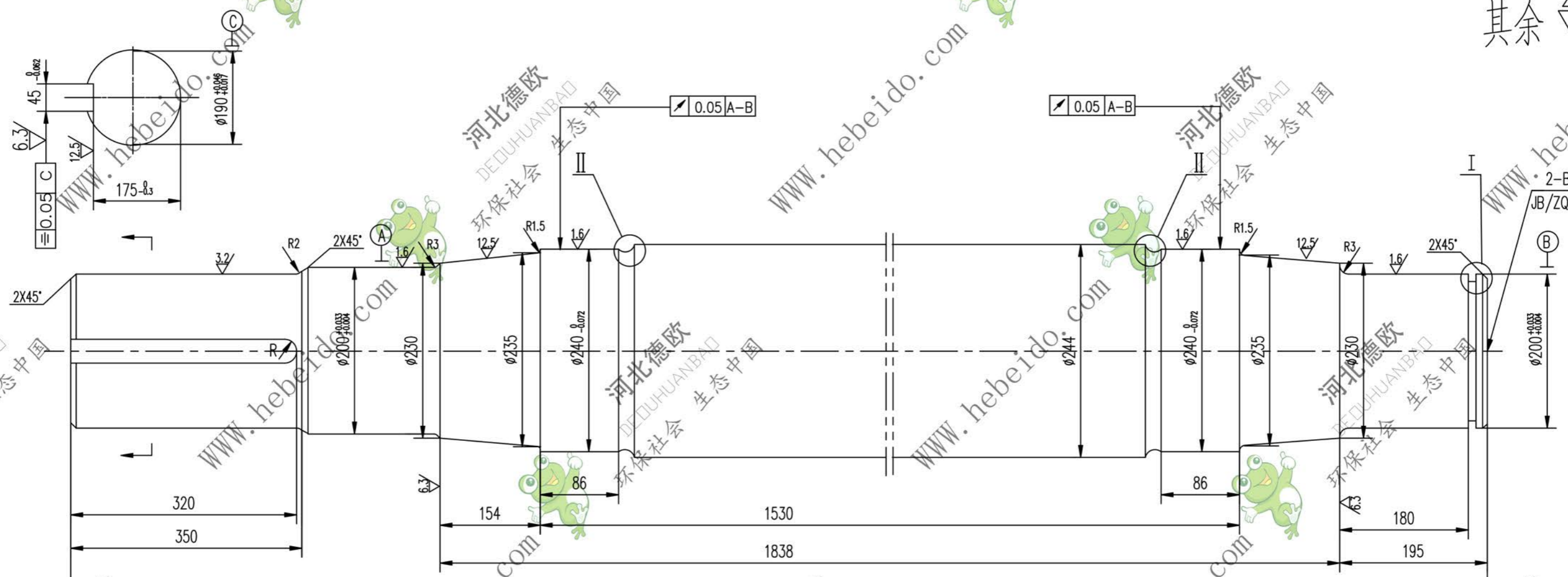


II 06A6203-1

标记	文件号	修改内容	签名	日期

其余 $\frac{25}{\nabla}$



技术要求
调质处理217~255HB.

A2 图纸文件名 06A62031

	合同号		轴	ID6A6203-1	
	设计	李连通		工艺会审	图样标记
校对	刘飞	批准	45	S	881
复核		日期			
标准化					
				共 1 页	第 1 页