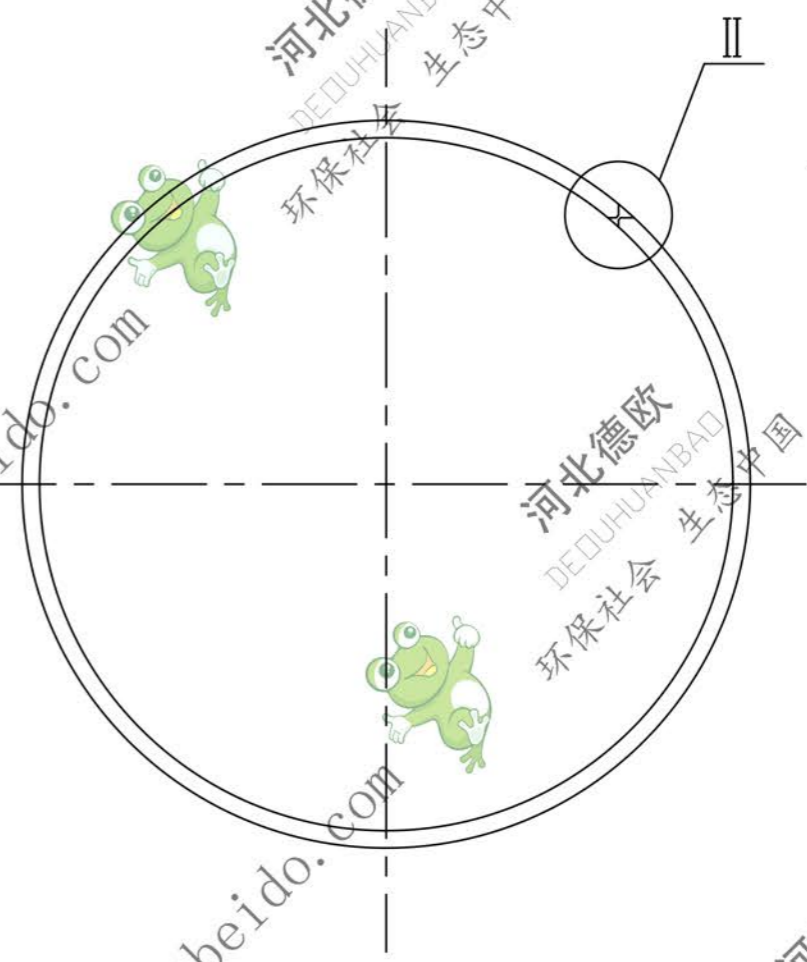
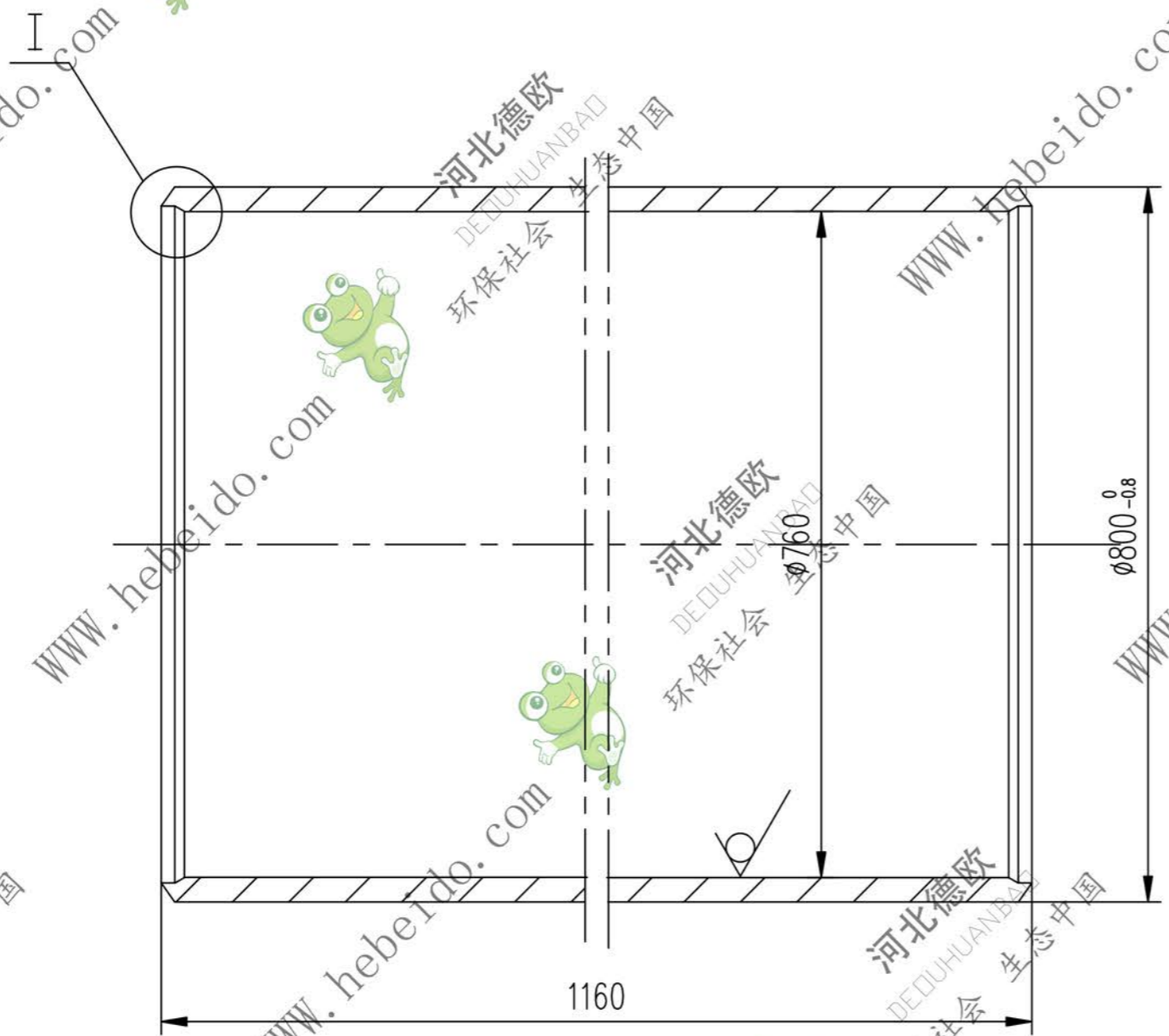


标记	文件号	修改内容	签名	日期

其余 $\frac{25}{\nabla}$

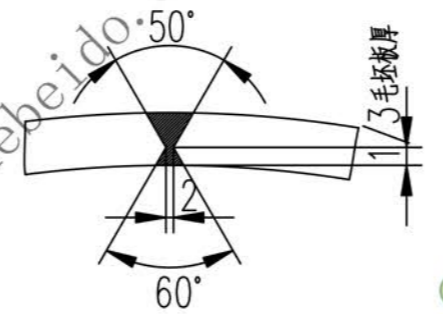
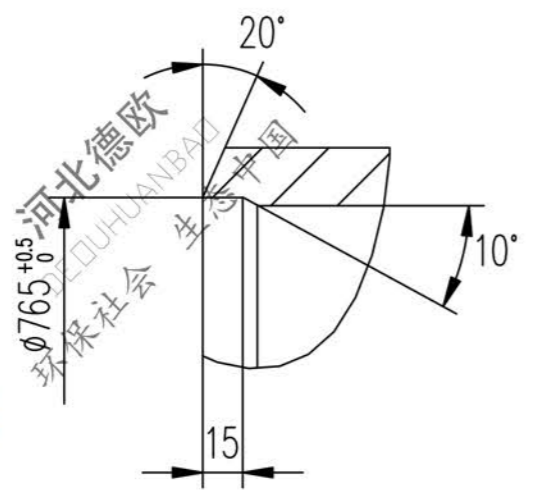


技术要求

筒皮的对接纵向焊缝应符合GB3323中的Ⅱ级要求。

I

II 旋转



图形输入	输入校对	6201021
A3	图纸文件名	

设计		李连通		合同号		II 06A6203.2-1	
校对						图样标记	
复核		刘飞		工艺会审		重量 kg	
标准化检查				批准		比例	
				秦海波		1:1	
				日期		SCALE	
筒皮				Q235-A			
				共 页			
				第 页			

