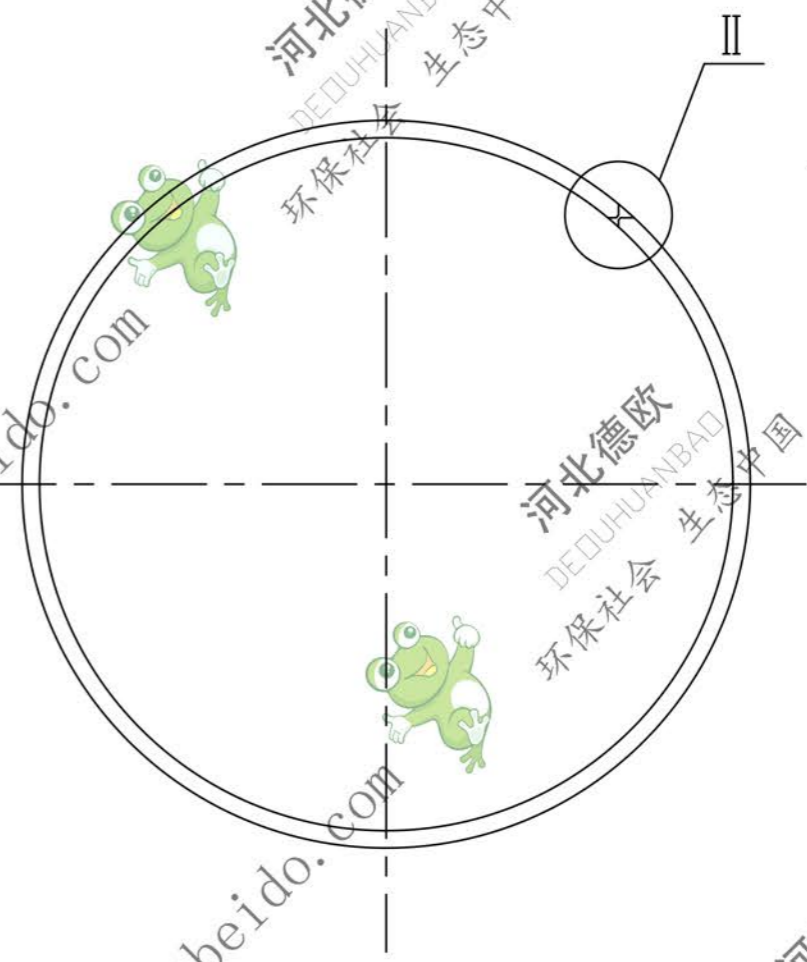
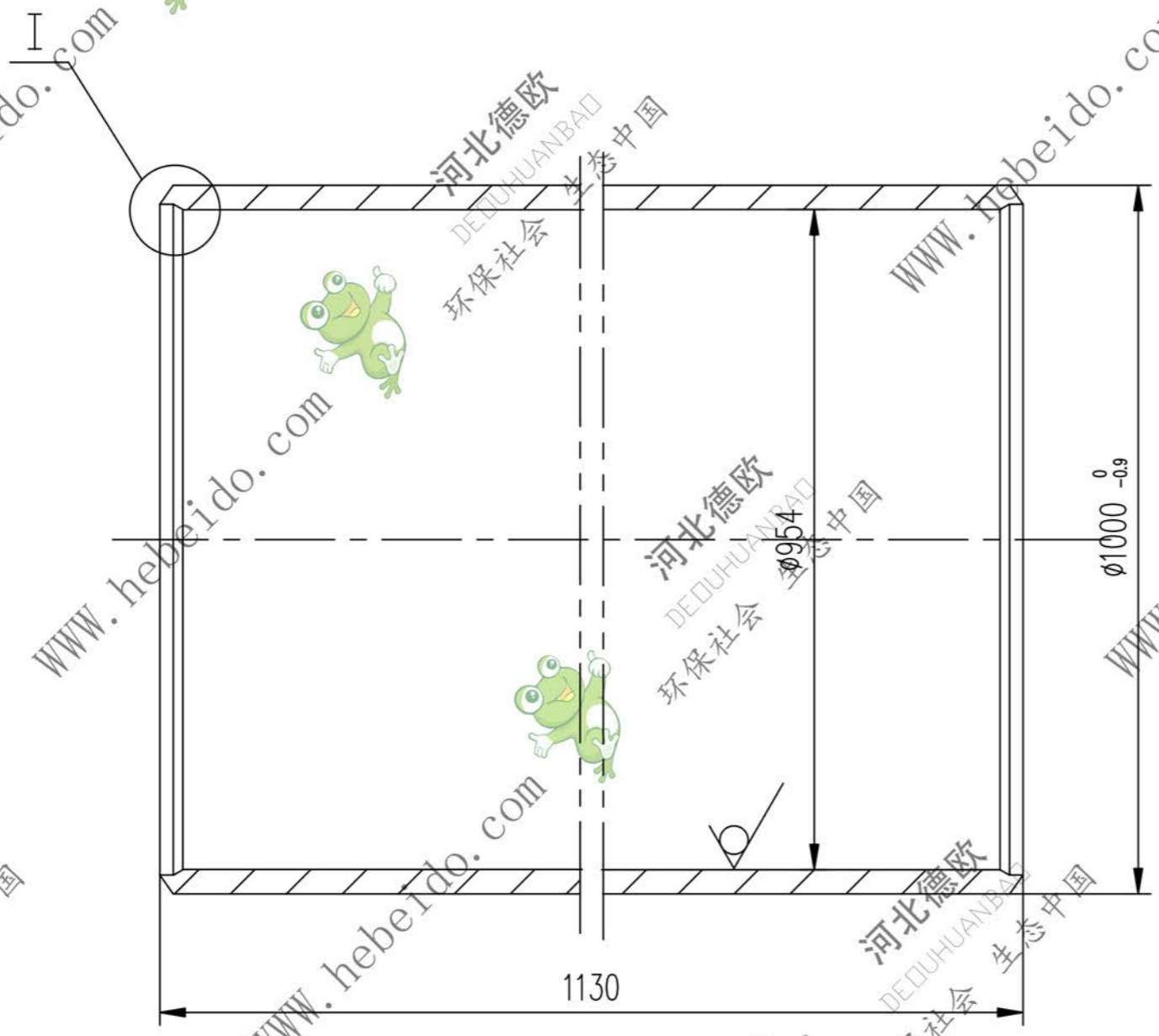


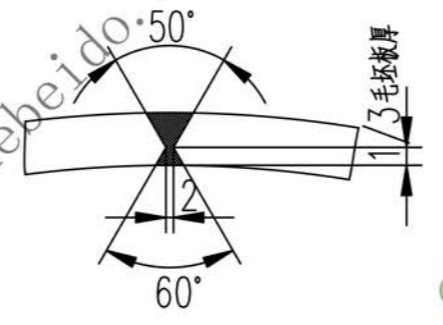
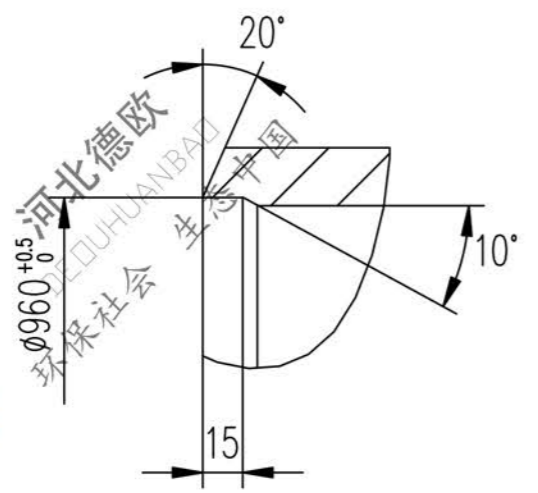
标记	文件号	修改内容	签名	日期

其余 $\nabla 25$



技术要求

筒皮的对接纵向焊缝应符合GB3323中的Ⅱ级要求。



图形输入	输入校对
A3	722321
图纸文件名	

合同号		II 06A7223.2-1	
设计	李连通	图样标记	重量 kg
校对			626.2
复核	刘飞	比例	
标准化检查		共 页	第 页
日期			

筒皮

Q235-A