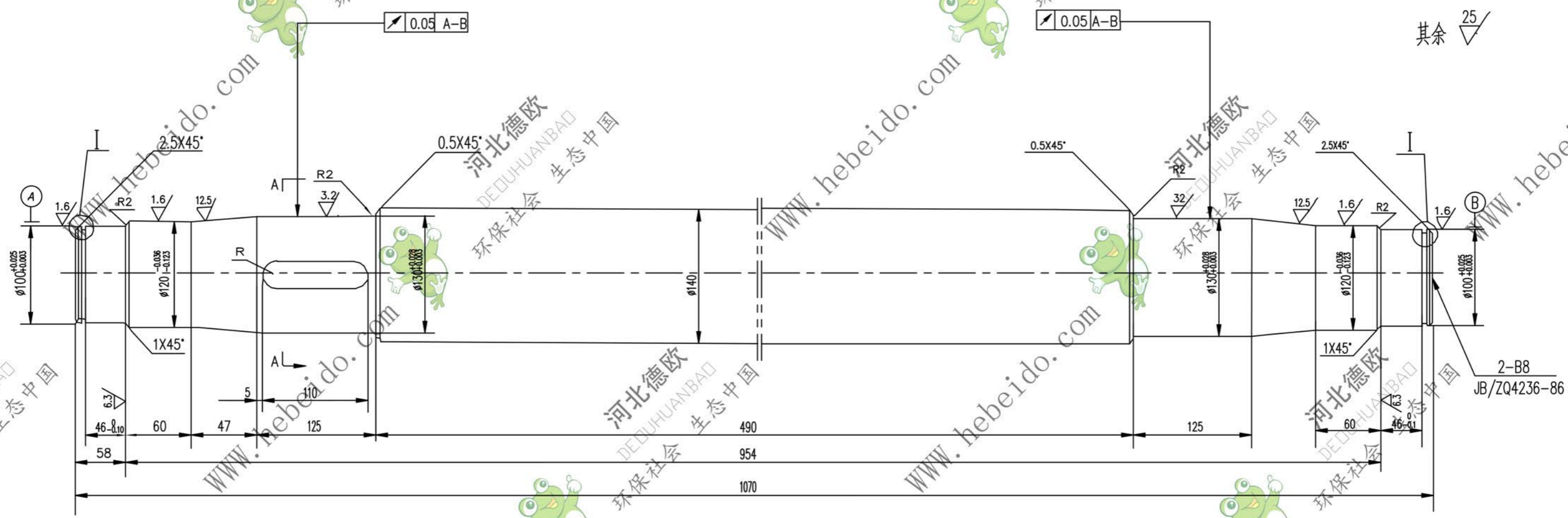
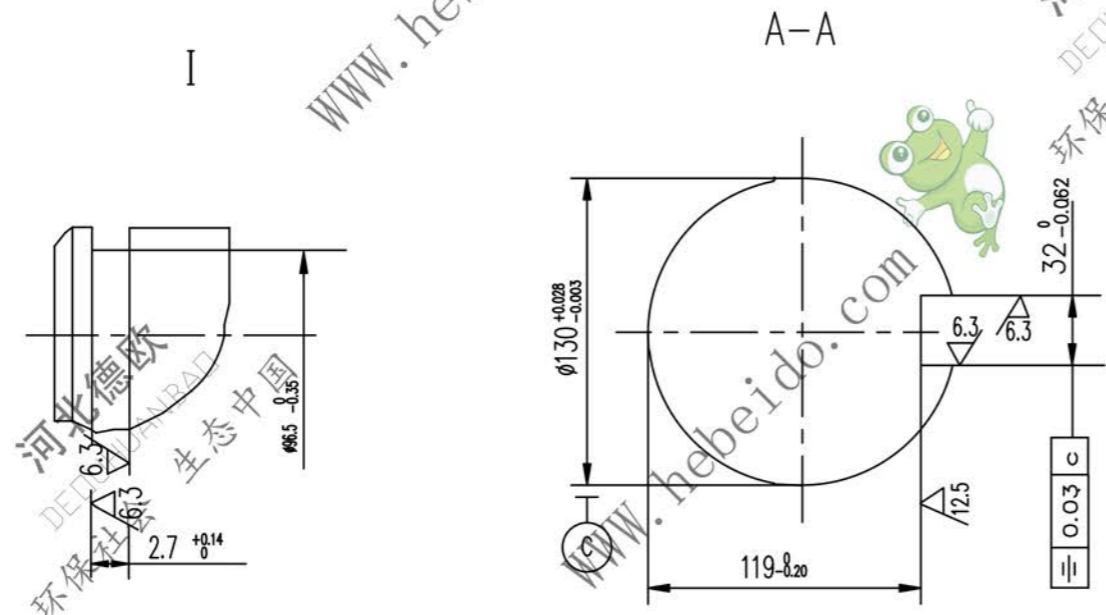


标记	文件号	修改内容	签名	日期

II 02B3101-1



技术要求  
调质处理 217~255HB.



A2 图纸文件名 02B31011

	合同号		轴	II 02B3101-1	
	设计	李连通		图样标记	重量 kg
校对	刘飞	工艺会审	S	117.9	
复核		批准			
标准化		日期	45		