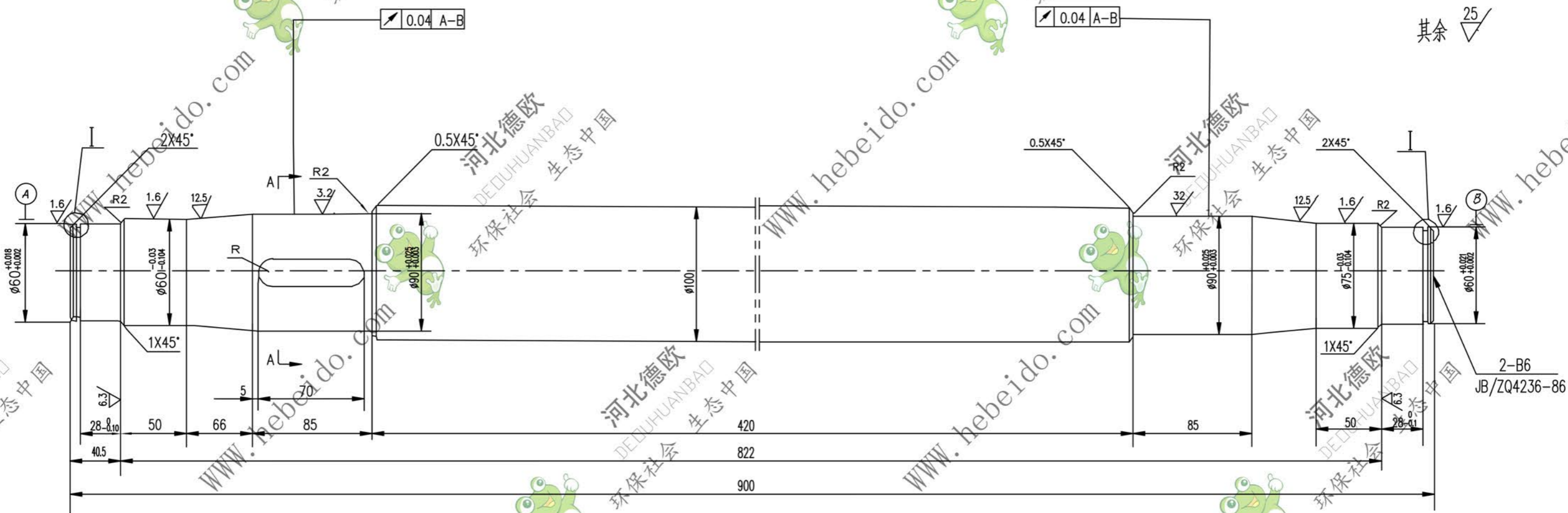
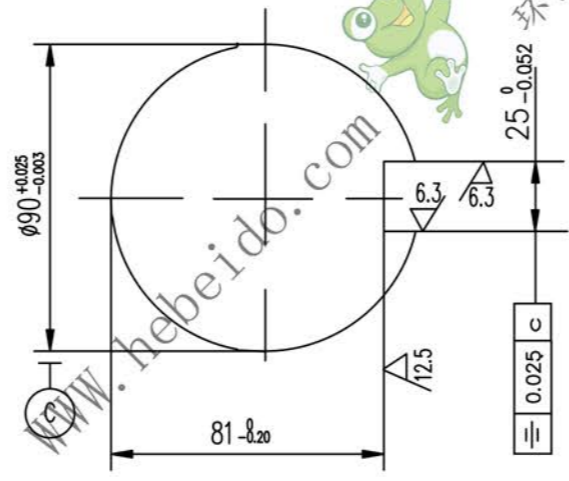
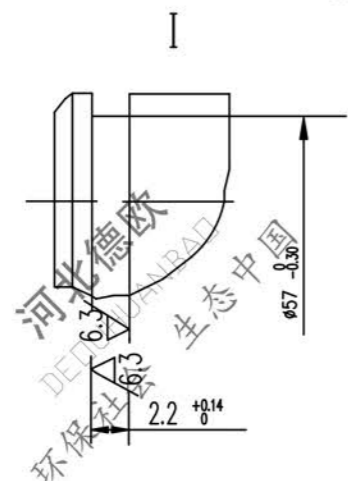


II 01B3061-1

标记	文件号	修改内容	签名	日期



A-A



技术要求
调质处理217~255.

A2 图纸文件名 B30611

	合同号		轴	II 01B3061-1	
	设计	李连通		工艺会审	图样标记
校对	刘飞	批准	45	S	44.71
复核	刘飞	日期	45	共 76 页	
标准化				第 23 页	