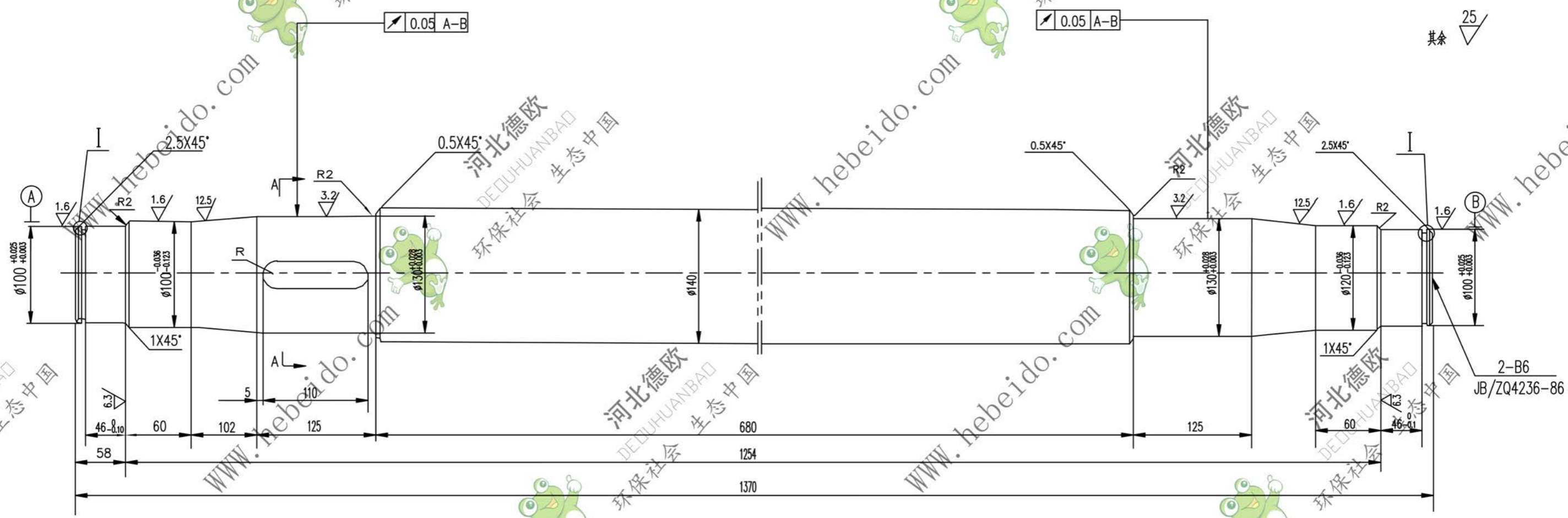


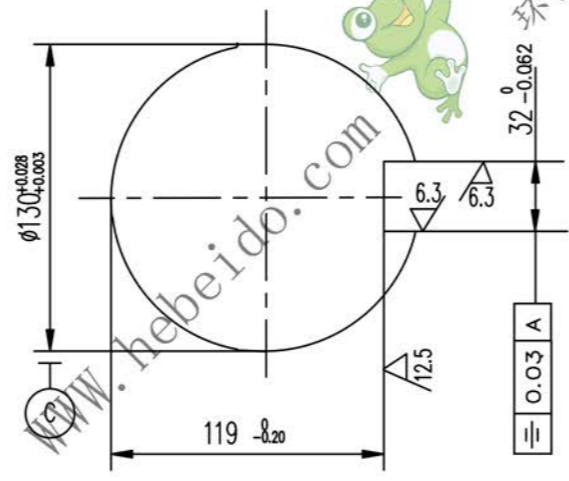
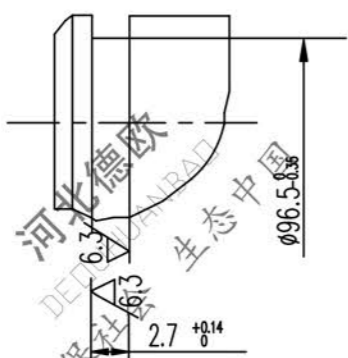
标记	文件号	修改内容	签名	日期



其余 $\nabla 25$

2-B6
JB/ZQ4236-86

技术要求
调质处理 217~255HB.



A2 图纸文件名 3B3101_1

	合同号		轴	II 03B3101-1	
	设计	李连通		工艺会审	图样标记
校对		批准		S	134
复核	对飞	图形输入	45		共 页 第 页
标准化		日期			