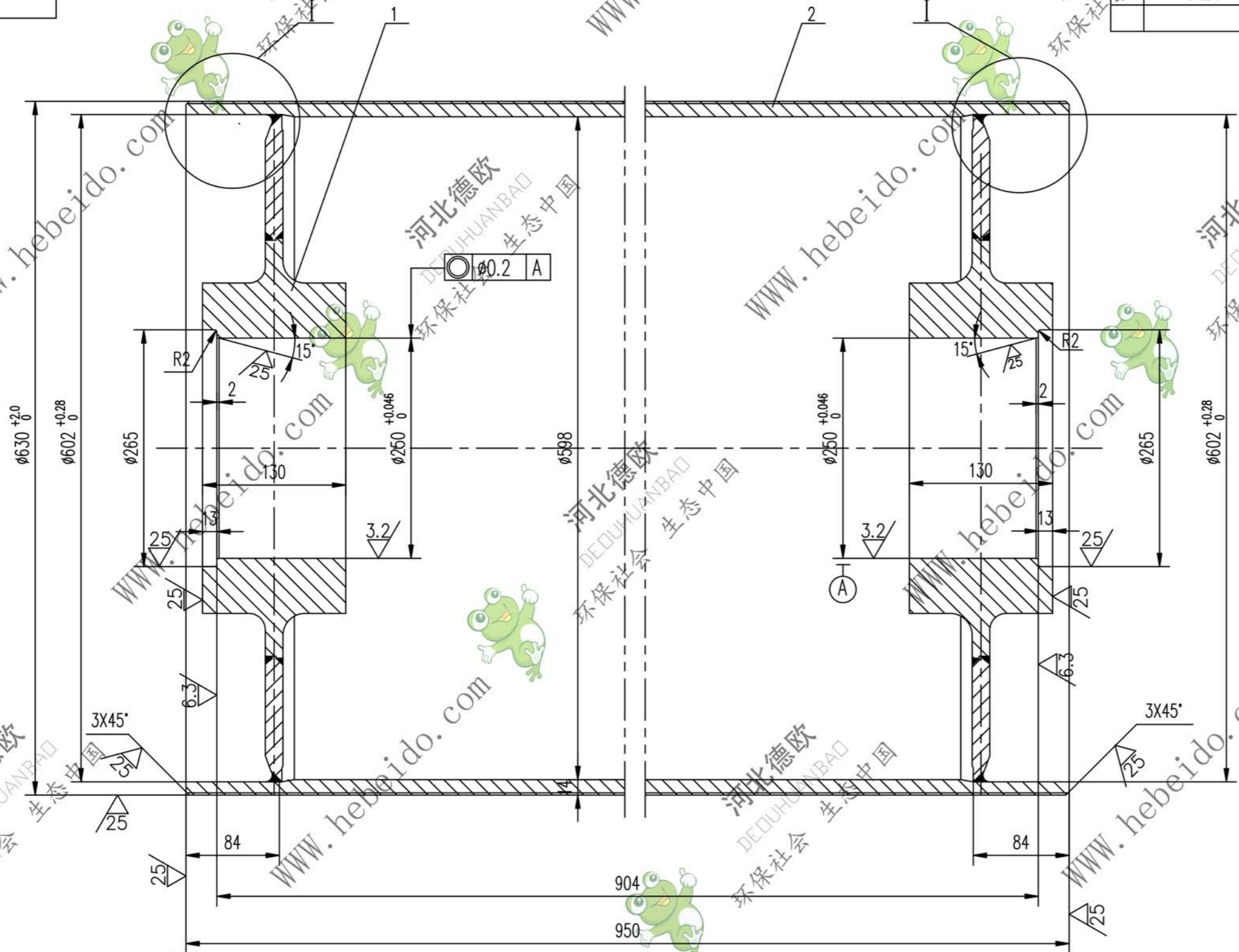


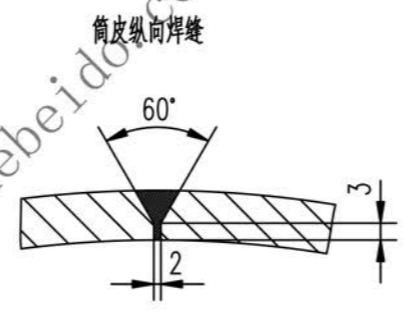
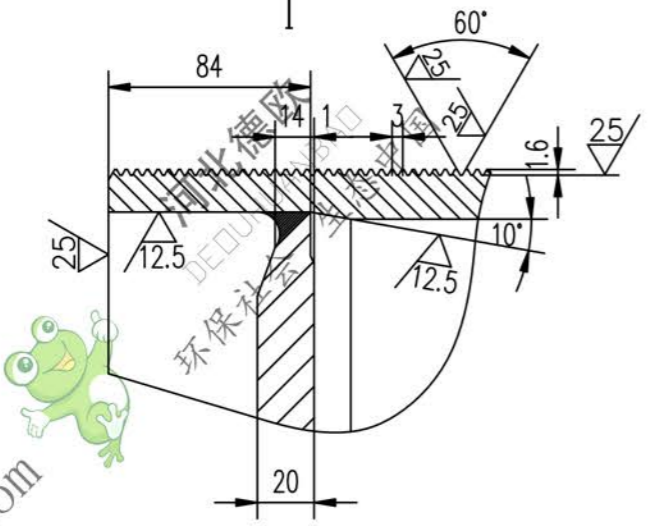
标记	文件号	修改内容	签名	日期



其余  $\nabla$

技术要求

1. 应消除内应力
2. 筒皮外表面之螺线以中间为界加工成左右旋螺线
3. 铸胶的尺寸及要求见总图



2	筒皮	1	Q235-A	230	230		
1	II 03B5161.2.1 接盘	2	铸件	91.78	183.6	备用	
序号	代号	名称	数量	材料	单重 重量(kg)	总重 重量(kg)	附注
				II 03B5162.2			
				筒体		图样标记 重量 kg 比例	
						413.6 1:3	
				筒皮		共 页	
						第 页	