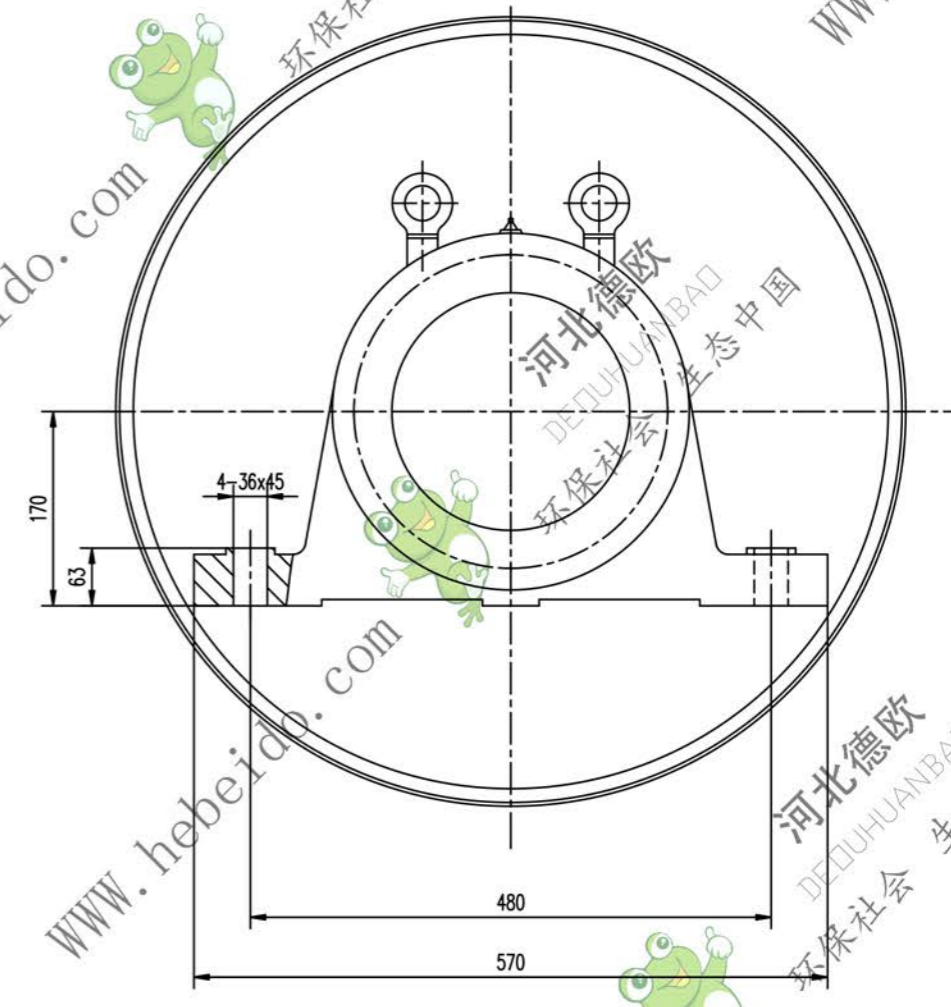
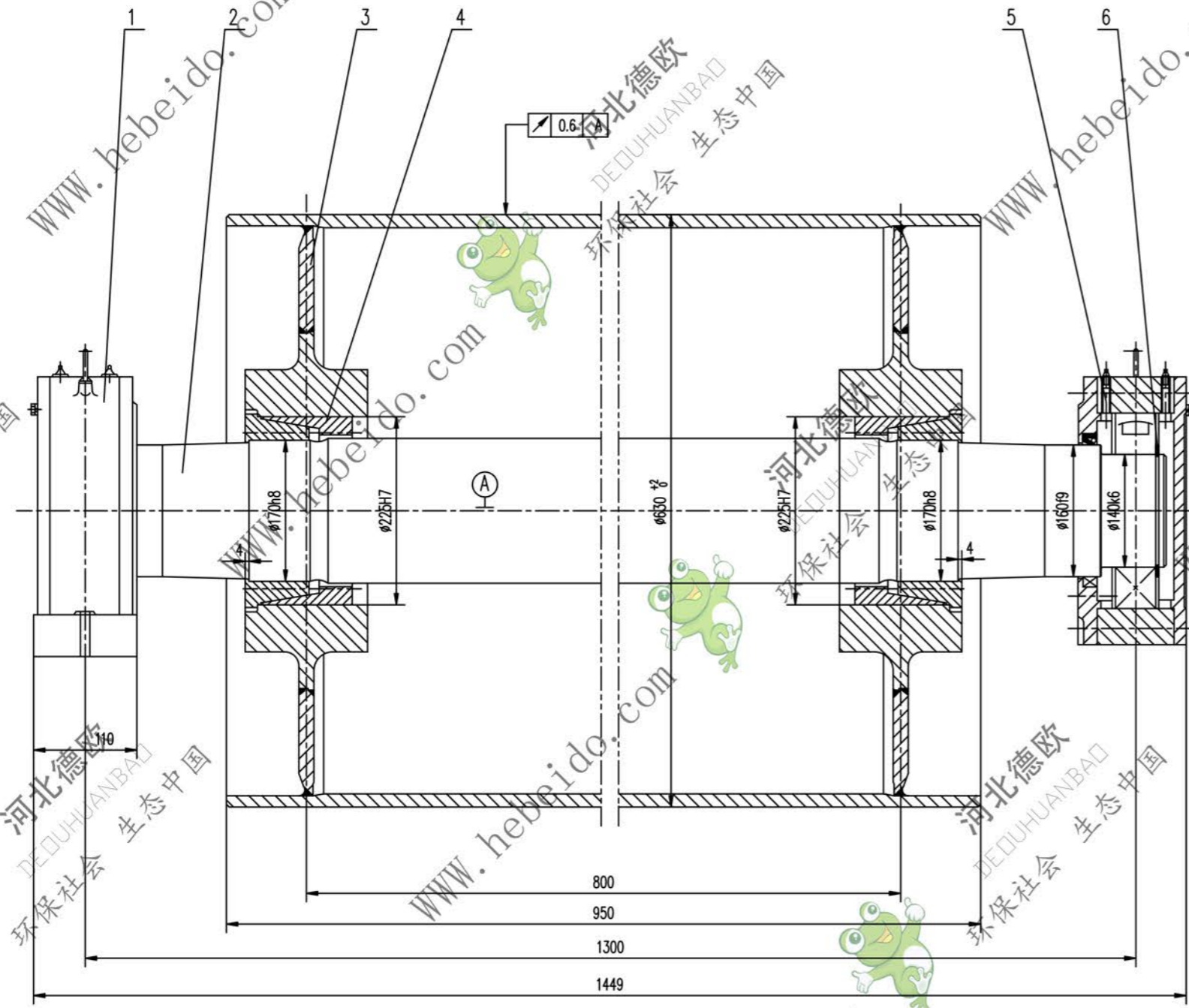


标记	文件号	修改内容	签名	日期



- 技术要求
1. 装轴前应将轴体内部清理干净。
 2. 轴承和轴承座油腔内应充以润滑剂，轴承充油量为轴承空腔的2/3，轴承座油腔内应充满。
 3. 拆修按GB10595-89规定。
 4. 滚筒需进行静平衡试验，其精度等级为G40。
 5. 滚筒上螺钉的紧力矩为145N.m。
 6. 件1件5分别为固定、游动轴承座，安装时，要求游动轴承座的轴承两侧有相等游隙。

6	GB894.1-86	垫圈 140	2		0.0823	0.165	
5	DT121414	轴承座 170x225	1	零件	102	102	通用
4		滚珠 Z(T)9x285	2	零件	10.5	21	
3	DT03B5141.2	筒体	1	零件	390	390	
2	DT03B5141-1	轴	1	45	240.7	240.7	
1	DT121214	轴承座	1	零件	101	101	通用
序号	代号	名称	数量	材料	单重	总重	附注
					重量(kg)		

合同号		DT103B5141	
设计		改向液筒	
校对		重量 kg	
审核		855	
日期		比例 1:3	
		共 页	
		第 页	