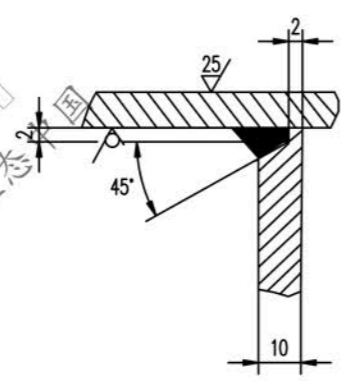
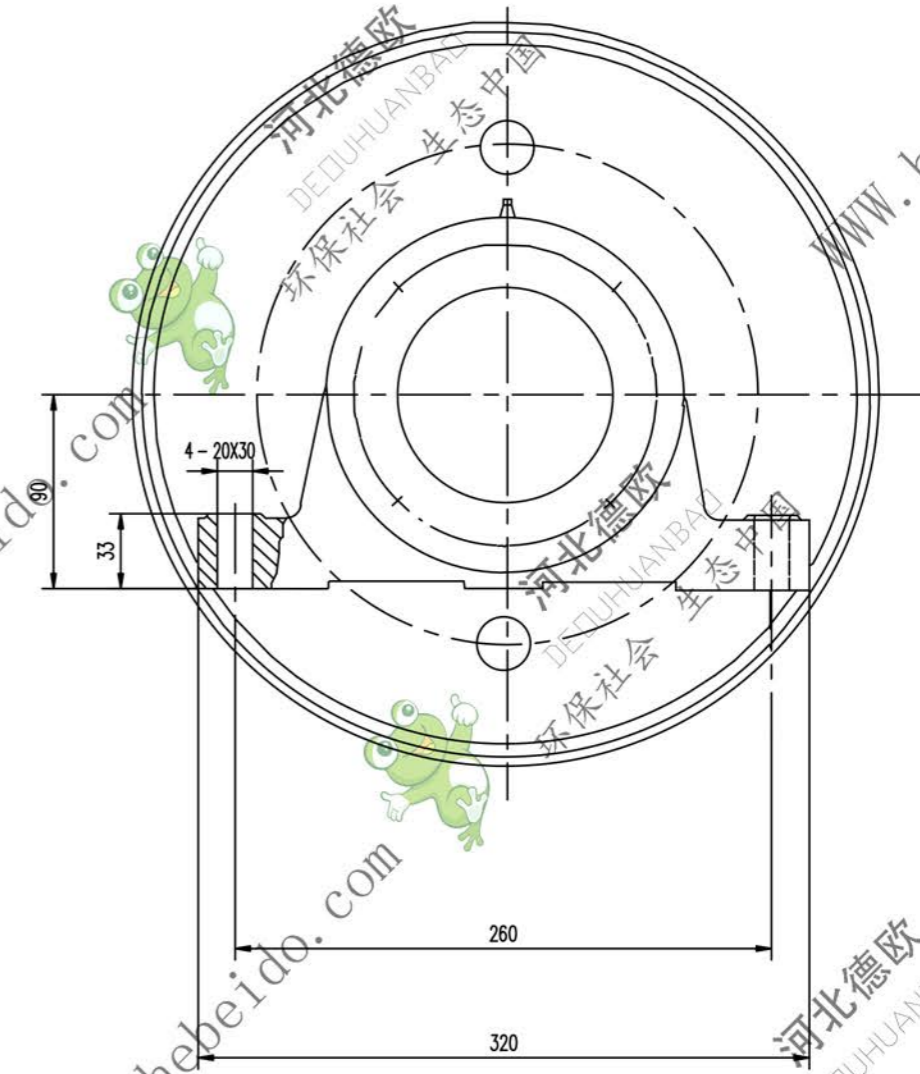
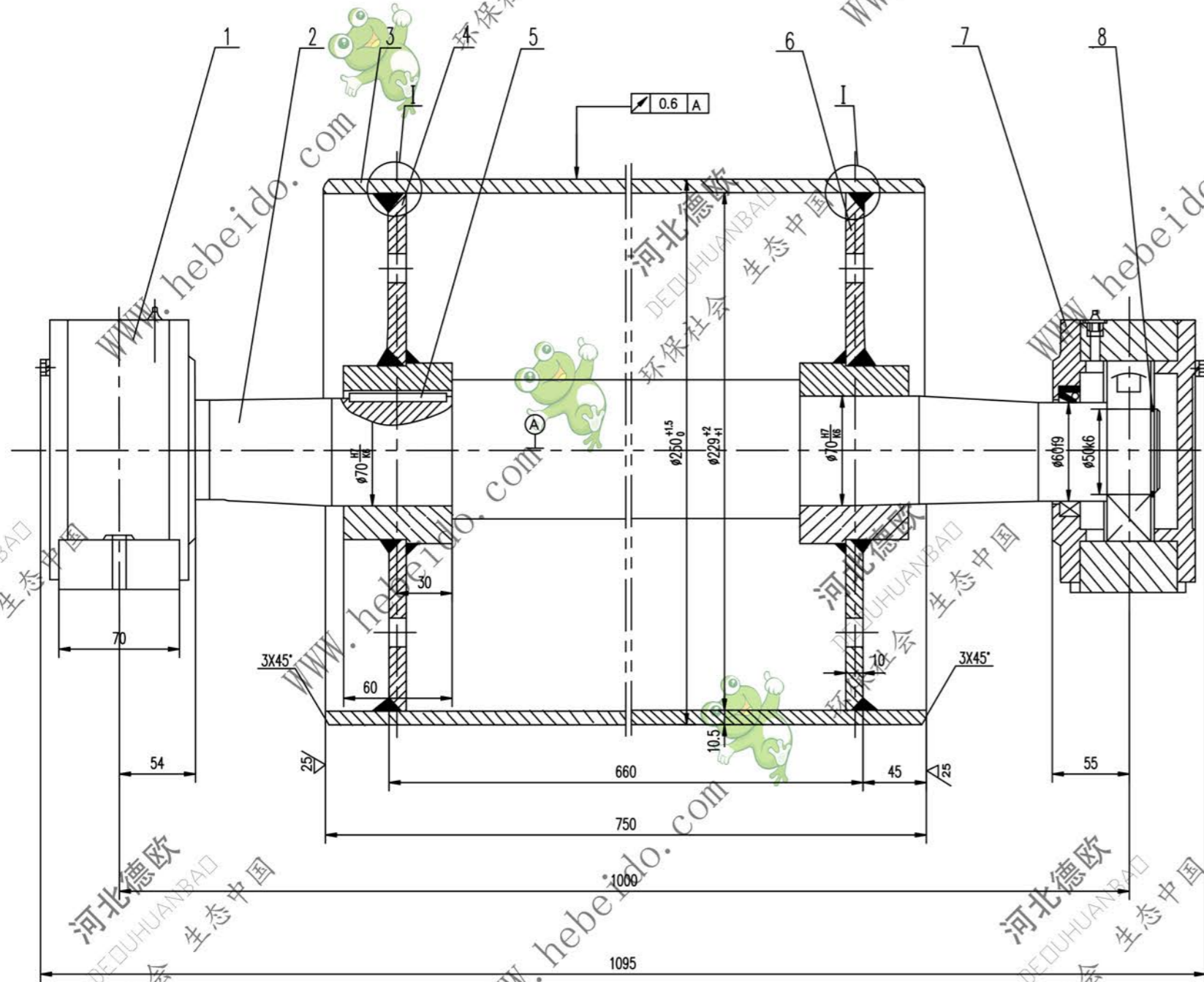


标记	文件号	修改内容	签名	日期



- 技术要求
1. 装配前应先将筒体内腔清理干净。
 2. 轴承和轴承座油腔内应无灰尘和杂质，轴承无油量为轴承空腔的 2/3，轴承油腔内应充满。
 3. 滚筒需进行静平衡试验，其精度等级为 G40。
 4. 零件 1 分别为固定、游动轴承座，安装时要求游动轴承座的轴承两侧有相等游隙。
 5. 筒皮内径如果不符合尺寸要求，可在其两端加工出接盘止口。

序号	代号	名称	数量	材料	单重	总重	附注
8	GB894.1-86	挡圈	50	2	0.01	0.02	
7	DT121405	轴承座	1	零件	1.42	1.42	通用
6	101B1051.3	接盘	1	零件	4.66	4.66	通用
5	GB1096-79	键	20X50	1	45	0.094	0.094
4	101B1051.2	接盘	1	零件	4.65	4.65	通用
3	YB231-70	筒皮	1	Q235-A	44.39	44.39	$\phi 273 \times 22$
2	102B1051-1	轴	1	45	34.44	34.44	通用
1	DT121205	轴承座	1	零件	14.2	14.2	通用

合同号		改向液筒		DT102B1051	
设计	李进	工艺会审		图样标记	重量 kg
校对	刘飞	批准		比例	1:1
审核		日期		共	1
制图				页	1

A1 图样文件号 02B1051