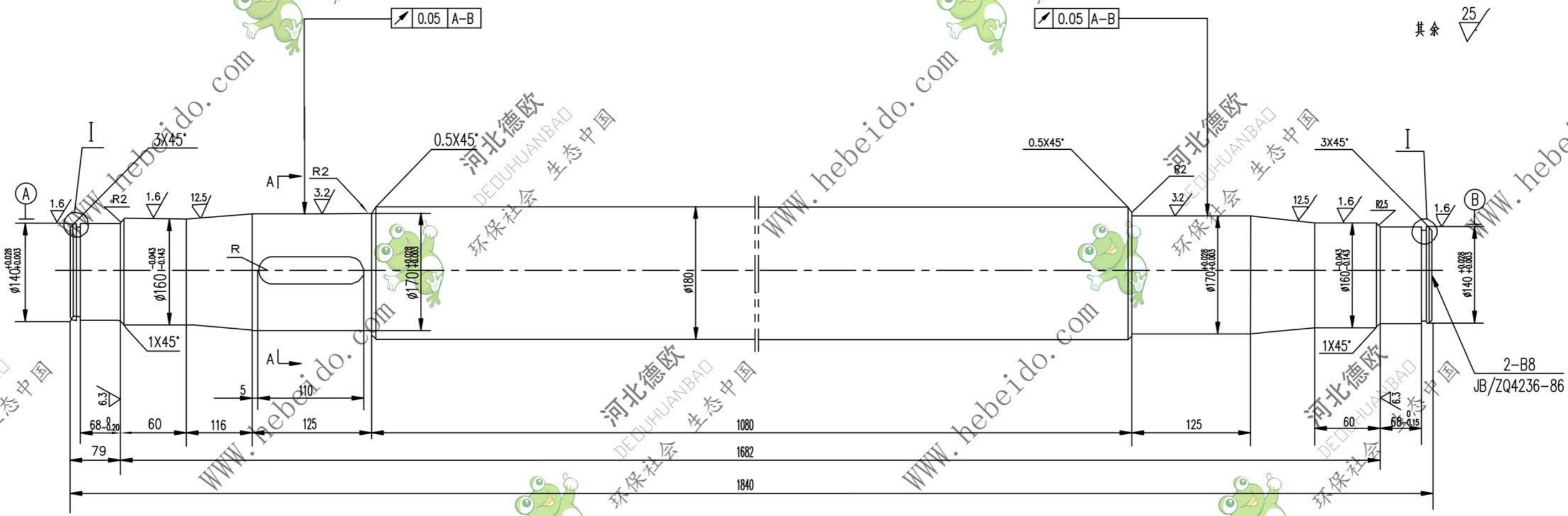
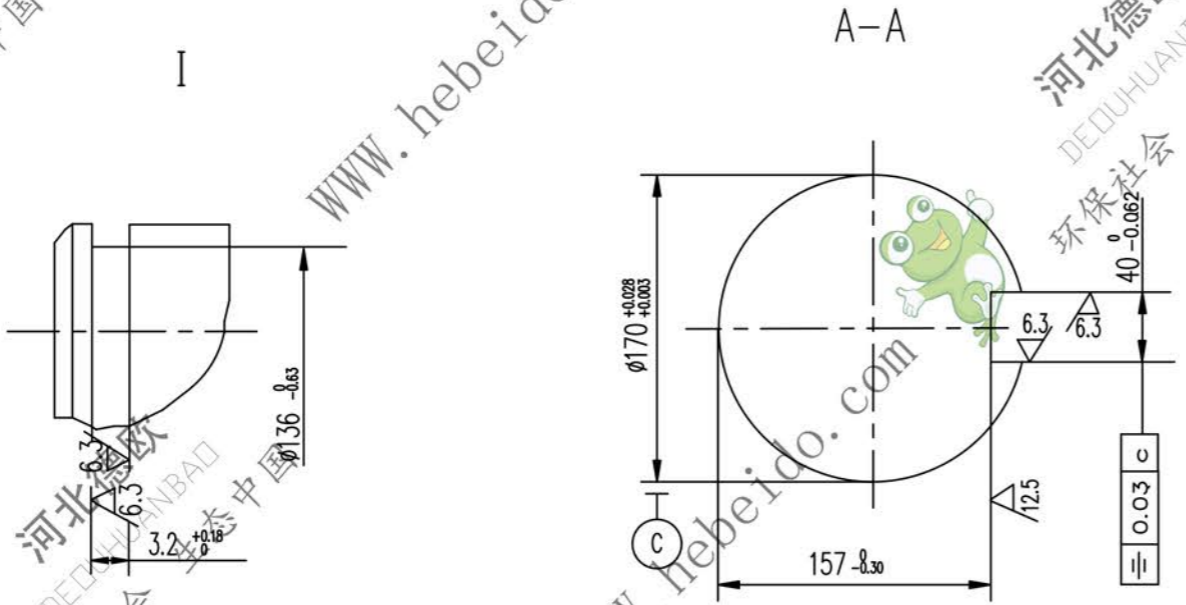


标记	文件号	修改内容	签名	日期



2-B8
JB/ZQ4236-86

技术要求
调质处理 217~255HB.



	合同号		轴	II 05B4142-1	
	设计	李连通		工艺会审	图样标记
校对	对飞	批准	45	S	329.8
复核	对飞	日期	共 91 页	第 68 页	
标准化					