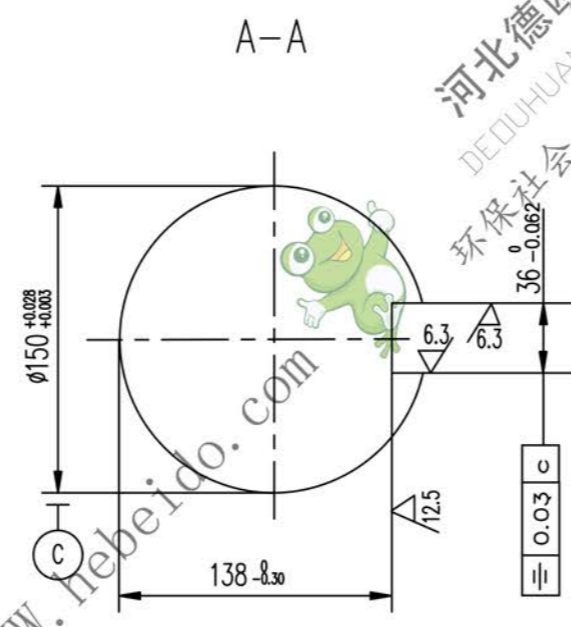
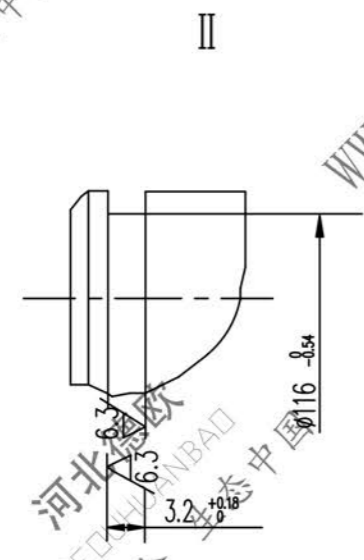
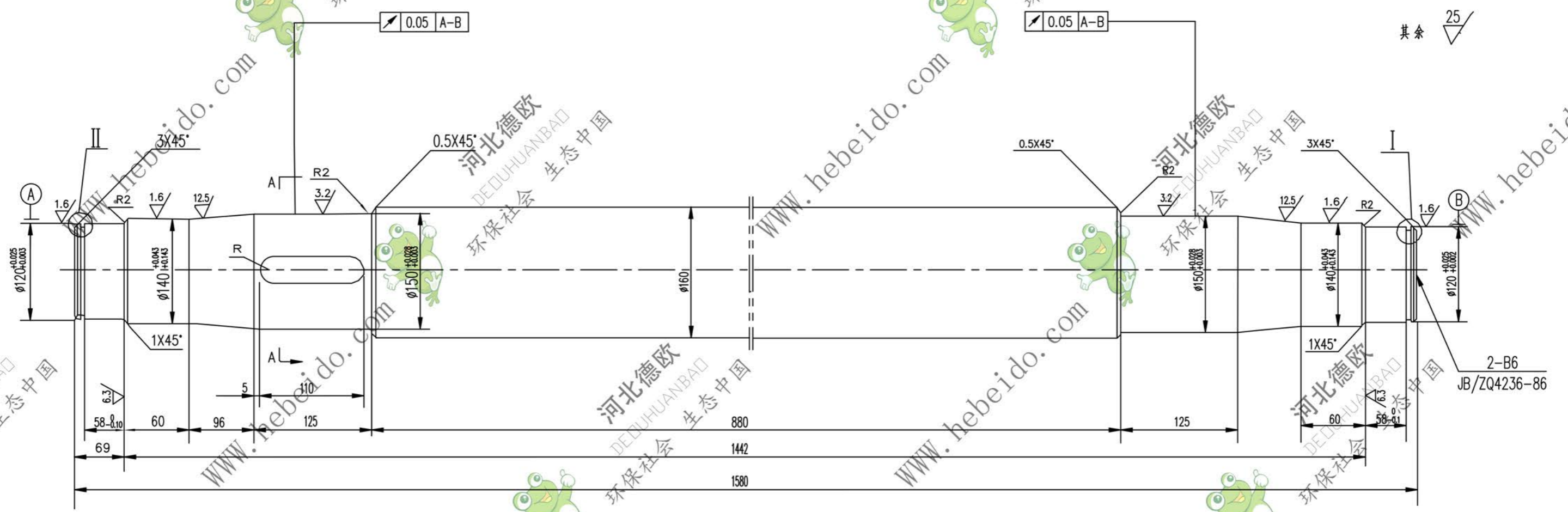


标记	文件号	修改内容	签名	日期



技术要求
调质处理 217~255HB.

A2 图纸文件名 05B/b31221

	合同号		轴	II 05B3122-1	
	设计	李连通		工艺会审	重量 kg
校对	对飞	批准	45	249.2	
复核		日期			
标准化					