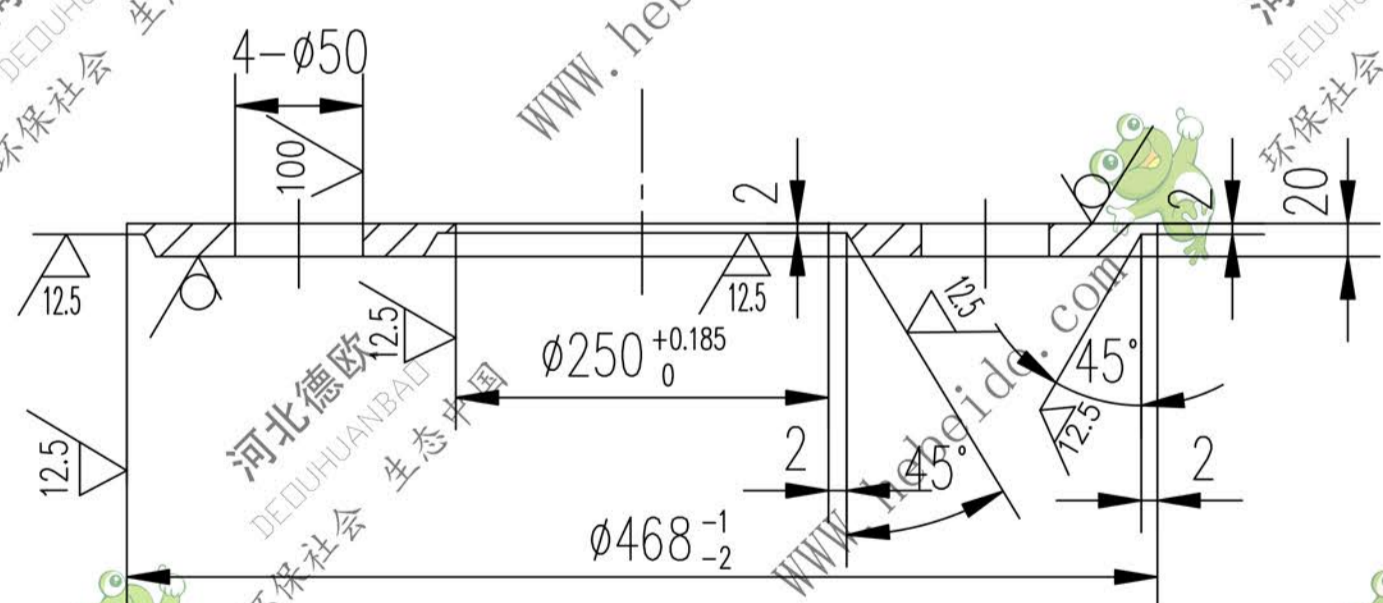
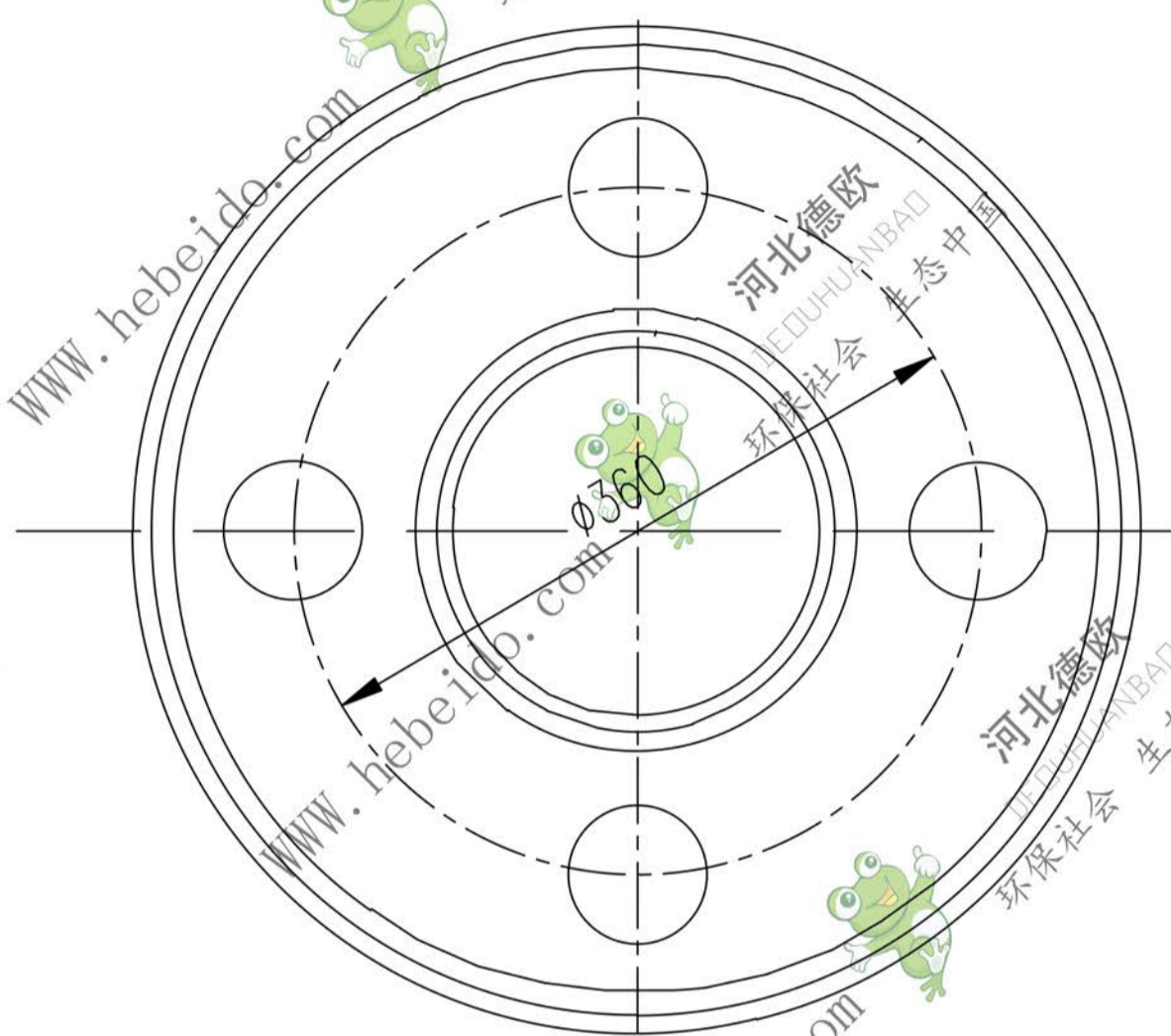


标记	文件号	修改内容	签名	日期

I04B4141.2-1

其余 $\frac{25}{\nabla}$



技术要求
外圆坡口焊接后加工。

04Bb414121

图纸文件名	合同号	
设计	李连通	工艺会审
校对		批准 秦海波
复核	刘飞	图形输入
标准化检查		日期

河北德欧
DEOUHUANBAO
环保社会 生态中国

幅板

Q235-A

I04B4141.2-1

图样标记	重量(kg)	比例
S	18.87	



共 91 页
第 37 页