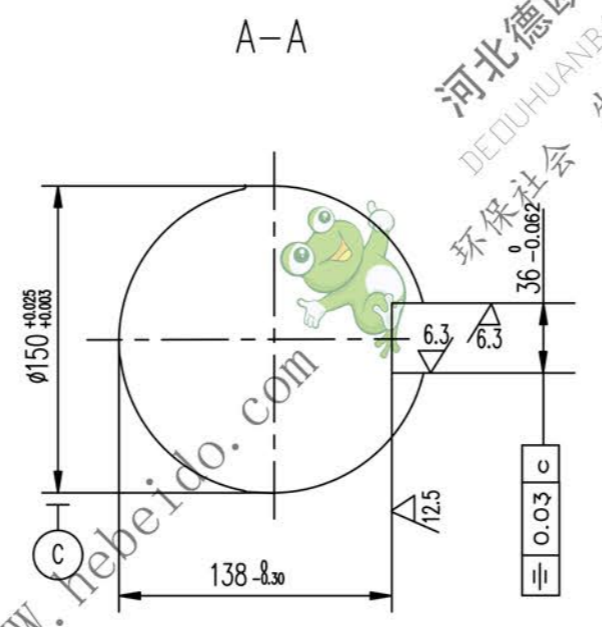
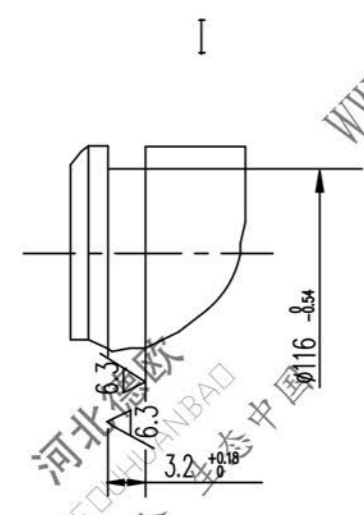
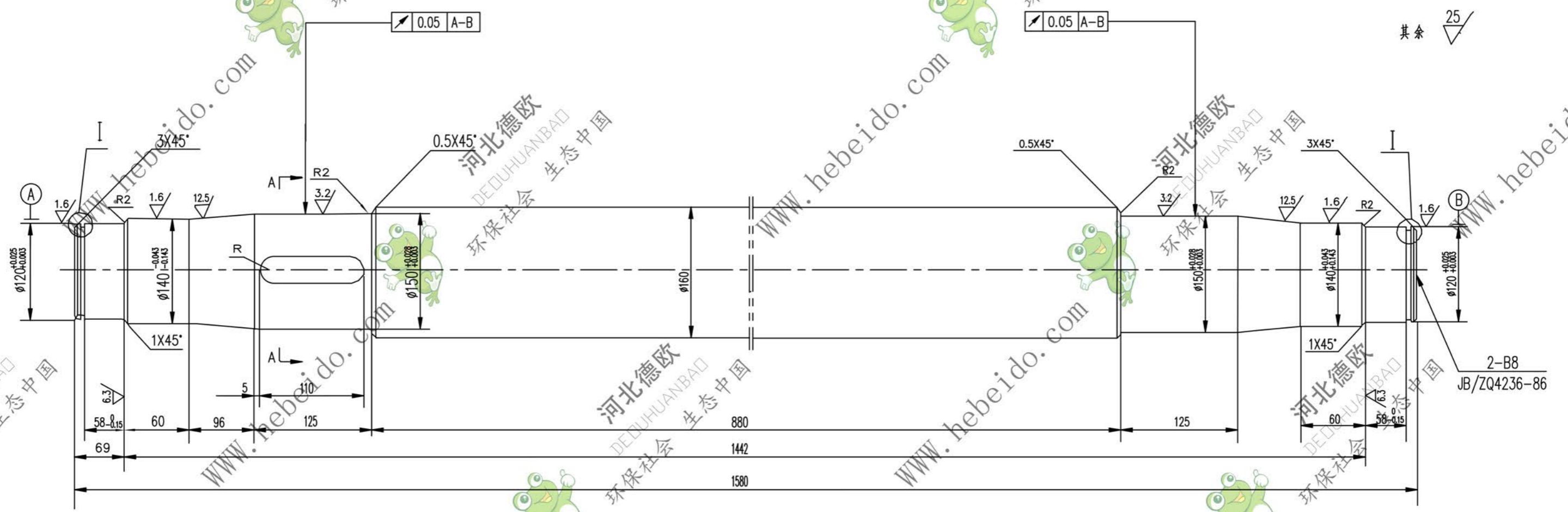


II 04B3121-1

标记	文件号	修改内容	签名	日期



技术要求
调质处理 217~255HB.

A2 图纸文件名 04B/b31211

	合同号		轴	II 04B3121-1	
	设计	李连通		工艺会审	重量 kg
校对	对飞	批准	45	217.6	
复核		日期			
标准审查					