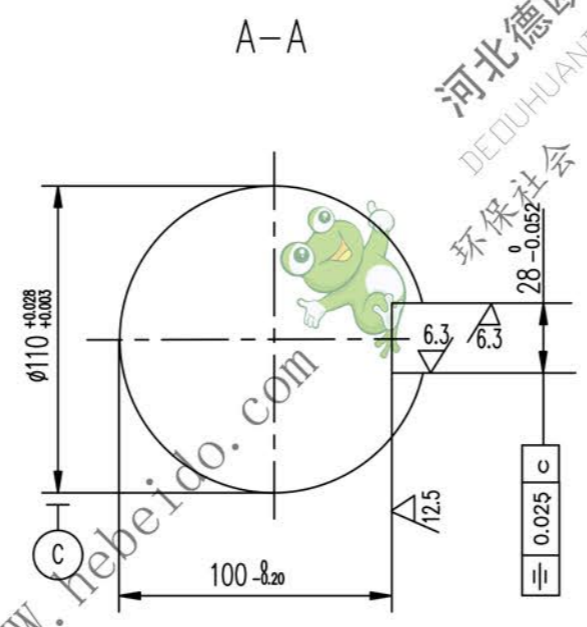
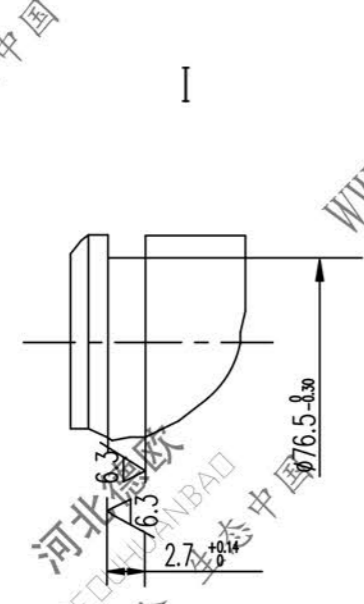
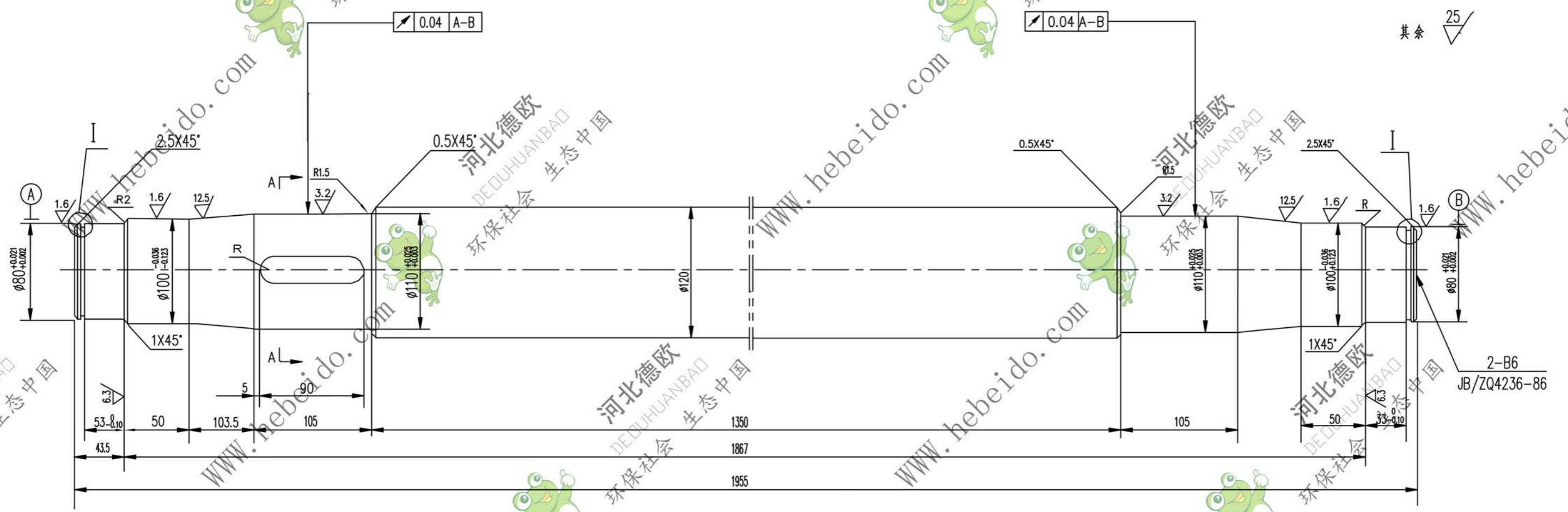


标记	文件号	修改内容	签名	日期



技术要求
调质处理 217~255HB.

A2 图纸文件名 06B/b20811

	合同号		轴	II 06B2081-1	
	设计	李连通		工艺会审	图样标记
校对	对飞	批准	45	S	153.7
复核	日期	标准审查	共 91 页	第 74 页	