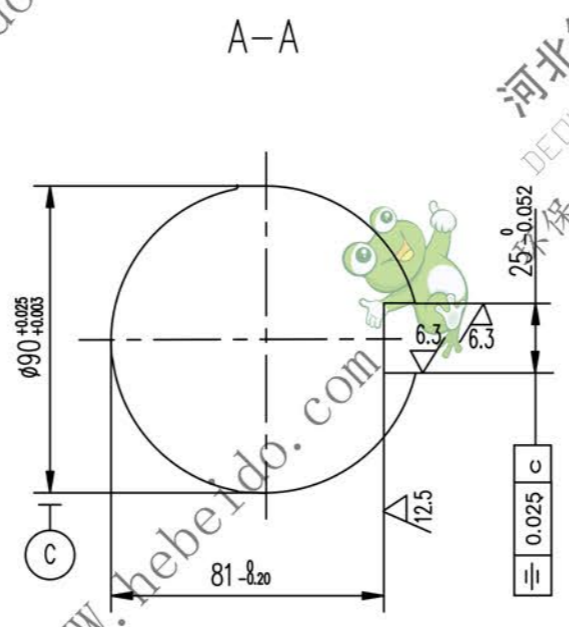
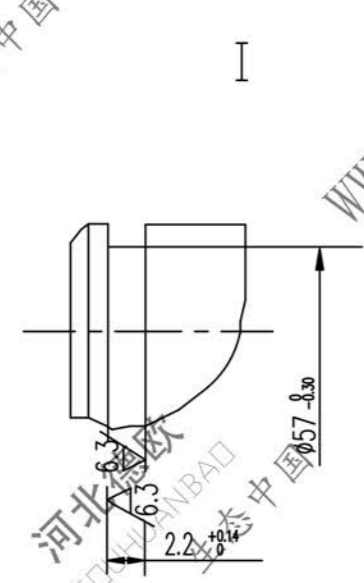
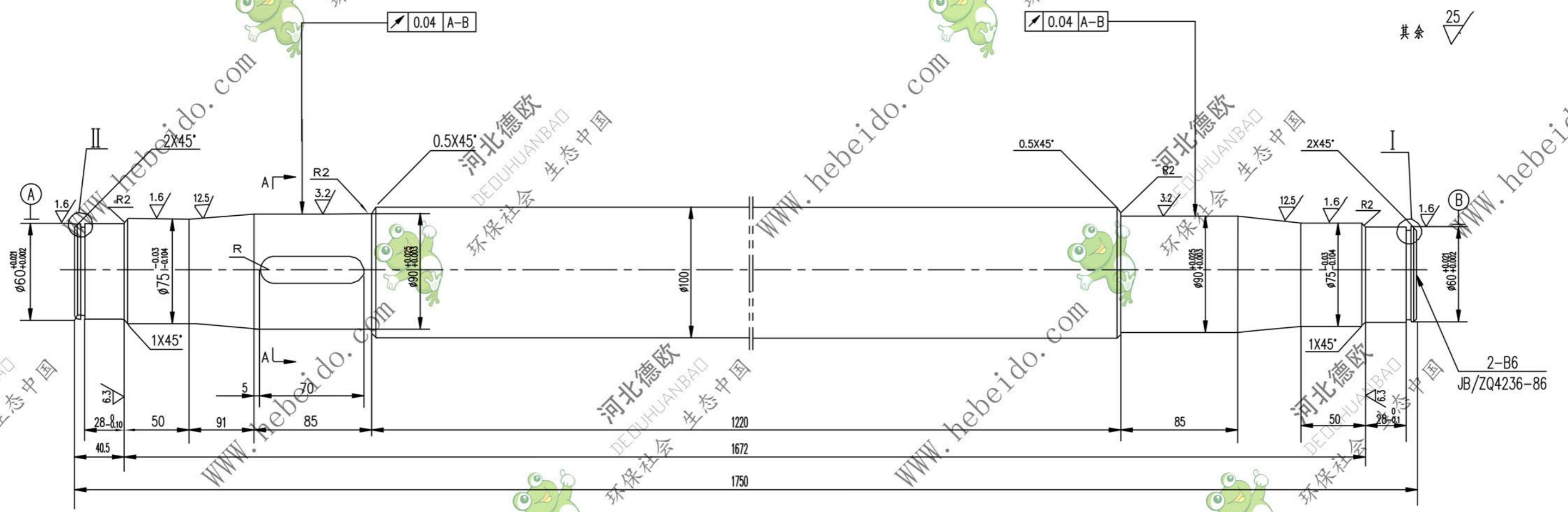


标记	文件号	修改内容	签名	日期



技术要求  
调质处理 217~255HB.

A2 图纸文件名 05B/b20611

	合同号		轴	II 05B2061-1	
	设计	李连通		工艺会审	图样标记
校对	对飞	批准	45	S	94.03
复核	日期	标准	共 91 页	第 49 页	