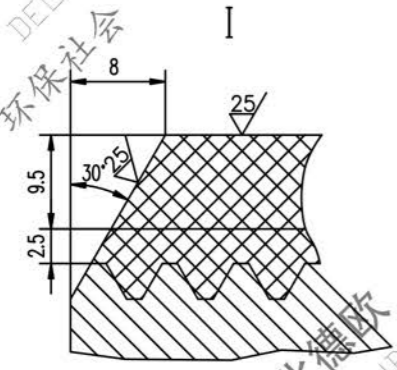
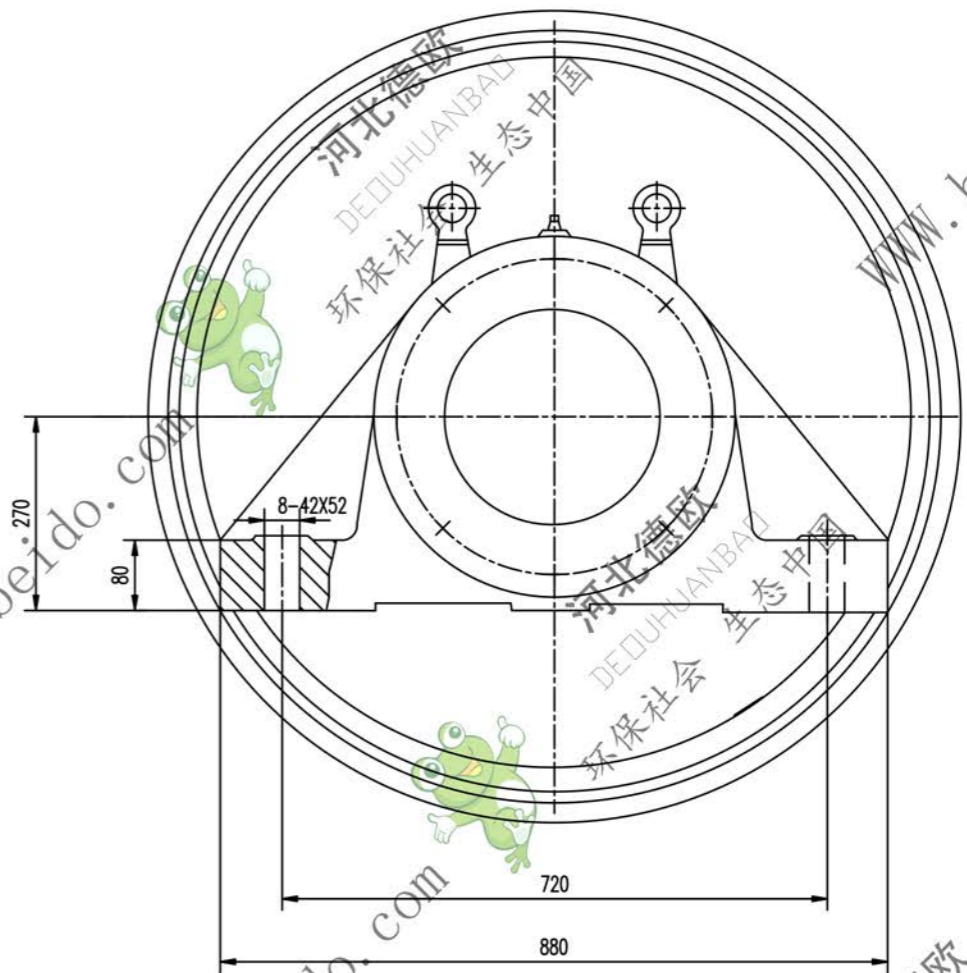
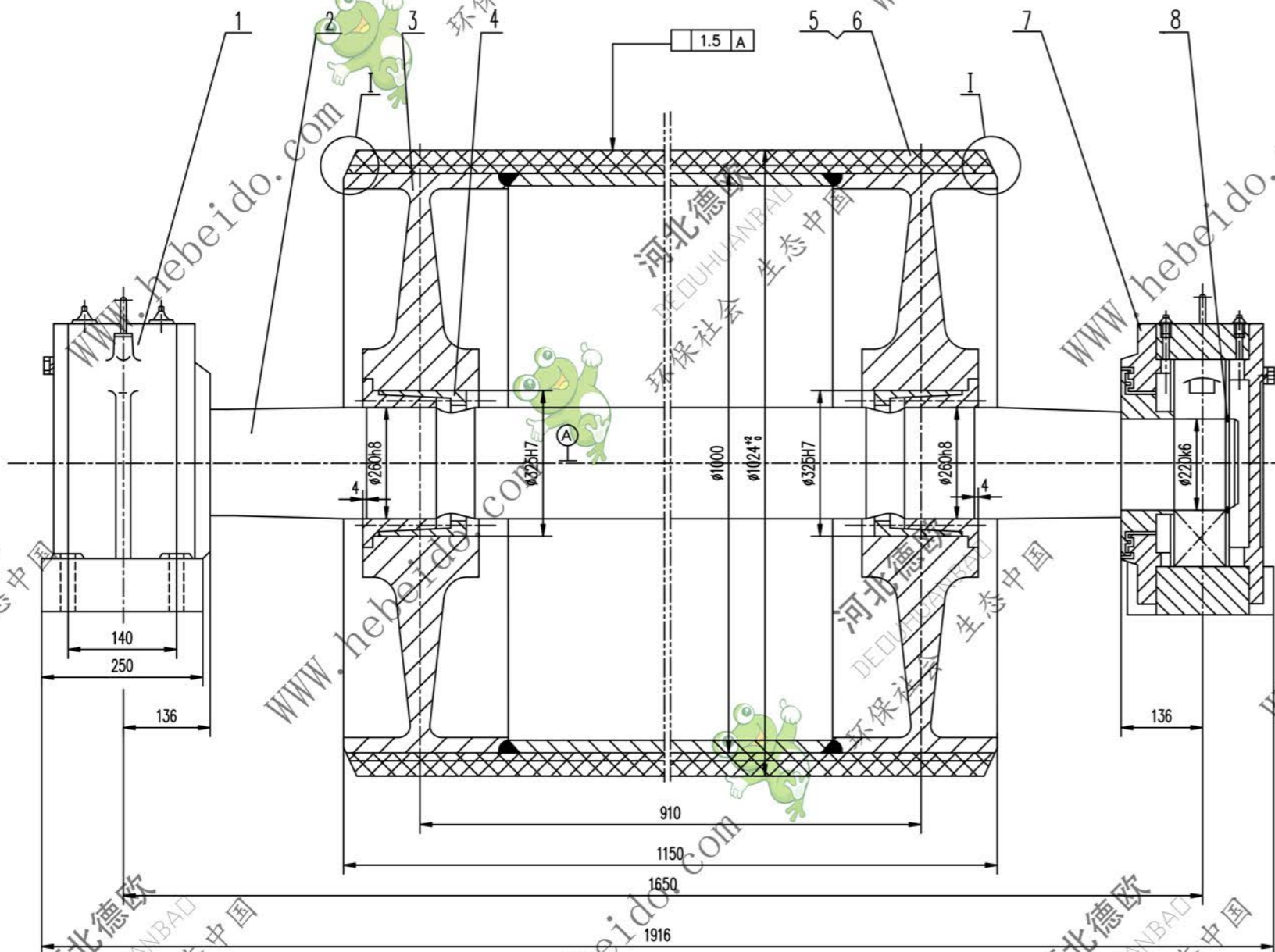


标记	文件号	修改内容	签名	日期



技术要求

1. 装轴前应将筒体内清理干净。
2. 轴承和轴承座油腔内应充以锂基润滑脂，轴承充油量  
为轴承空腔的 2/3，轴承座空腔内应充满。
3. 探伤按 GB1059 执行。
4. 液筒需进行静平衡试验，其精度等级为 G40。
5. 液筒上螺钉拧紧力矩为 355N.m。
6. 件 1 件 分别为固定、游动轴承座，安装时要求  
游动轴承座的轴承两侧有相等游隙。
7. 液筒面胶、底胶的物理性能应符合 GB1059 中的要求。

序号	代号	名称	数量	材料	重量	备注
8	JB/ZQ4344-86	挡圈 220	2	成品	0.203 0.406	
7	DT121422	轴承座	1	铸件	381.5 381.5	通用
6		面胶	1	橡胶	51.73 51.73	
5		底胶	1	橡胶	13.55 13.55	
4		液筒 Z(T)9-260X325	2	铸件	24.8 49.6	
3	04A7223.2	筒体	1	铸件	1236 1236	借用
2	04B7221-1	轴	1	45	768 768	借用
1	DT121222	轴承座	1	铸件	382.1 382.1	通用

合同号		改向液筒		DT104B7222	
设计	审核	工艺会审	制图	重量 kg	比例
校对	批准	审核	日期	2884	
复核	对飞	日期	日期		
材料	日期				