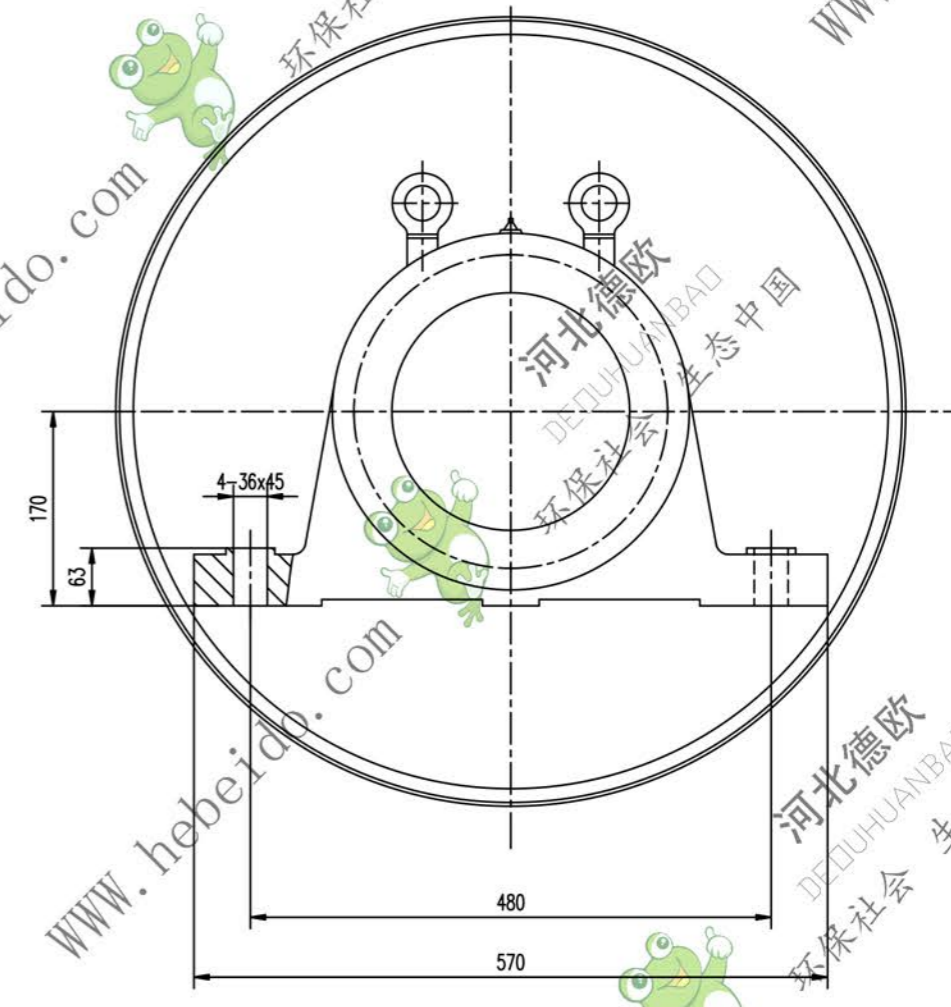
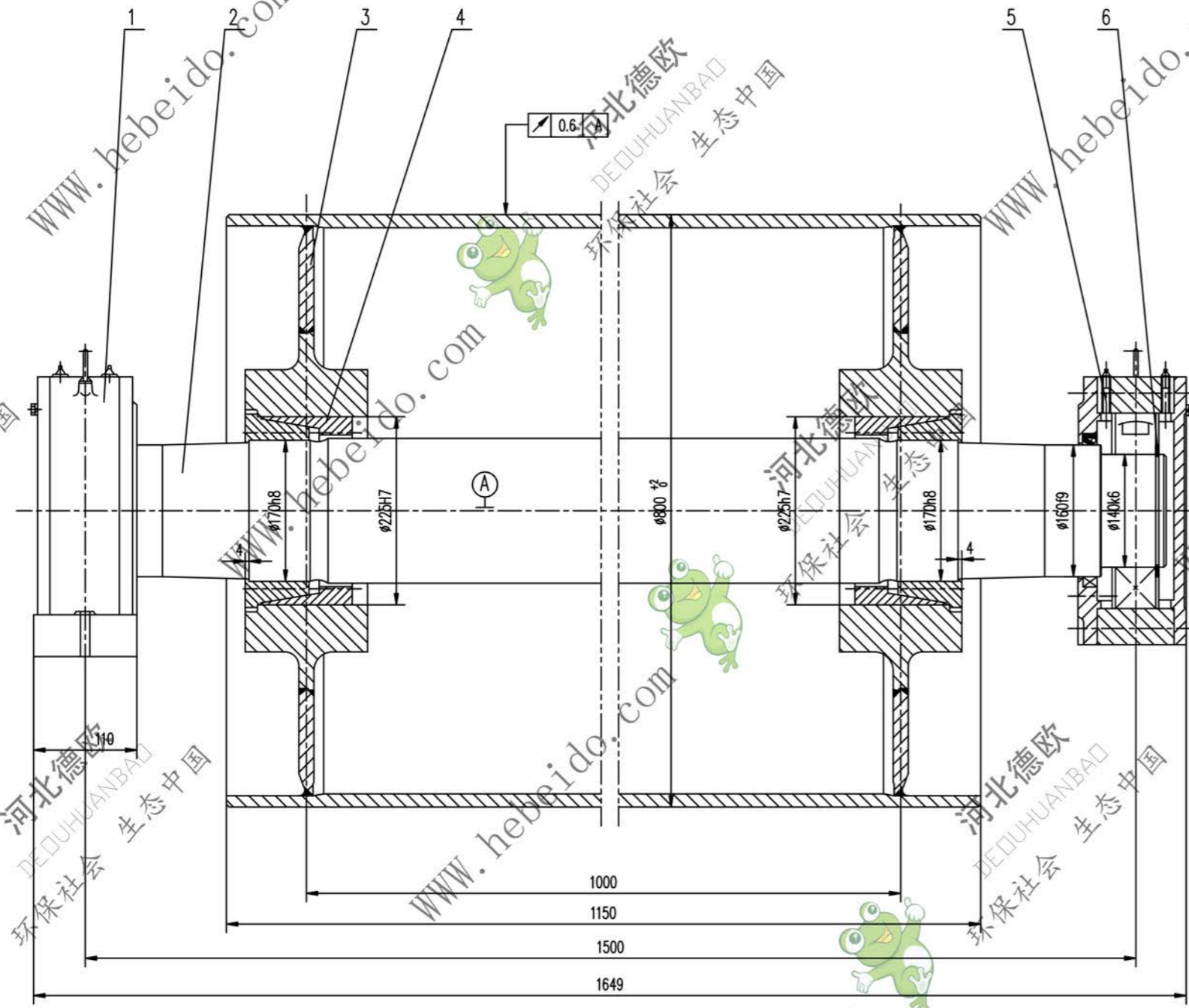


| 标记 | 文件号 | 修改内容 | 签名 | 日期 |
|----|-----|------|----|----|
| | | | | |



- 技术要求
1. 装轴前应将轴体内部清理干净。
 2. 轴承和轴承座油腔内应充以润滑剂，轴承充油量为轴承空腔的2/3，轴承座油腔内应充满。
 3. 拆修按GB10595-89规定。
 4. 滚筒需进行静平衡试验，其精度等级为G40。
 5. 滚筒上螺钉的紧力矩为145N.m。
 6. 件1件5分别为固定、游动轴承座，安装时，要求游动轴承座的轴承两侧有相等游隙。

| 6 | GB894.1-86 | 挡圈 140 | 2 | | 0.0825 | 0.165 | |
|----|-------------|------------------|----|----|--------|-------|----|
| 5 | DT121414 | 轴承座 | 1 | 零件 | 102 | 102 | 通用 |
| 4 | | 滚珠 Z(T)9-170X225 | 2 | 零件 | 10.5 | 21 | |
| 3 | DT04B6141.2 | 筒体 | 1 | 零件 | 539.8 | 539.8 | |
| 2 | DT04B5141-1 | 轴 | 1 | 45 | 277.8 | 277.8 | 借用 |
| 1 | DT121214 | 轴承座 | 1 | 零件 | 101 | 101 | 通用 |
| 序号 | 代号 | 名称 | 数量 | 材料 | 单重 | 总重 | 附注 |

| | | | | | | | |
|-----|--|--|--|------------|--|--|--|
| 合同号 | | | | DT104B6141 | | | |
| 设计 | | | | 改向液筒 | | | |
| 校对 | | | | 重量 kg | | | |
| 审核 | | | | 1042 | | | |
| 日期 | | | | 比例 1:3 | | | |
| 共 页 | | | | 第 页 | | | |