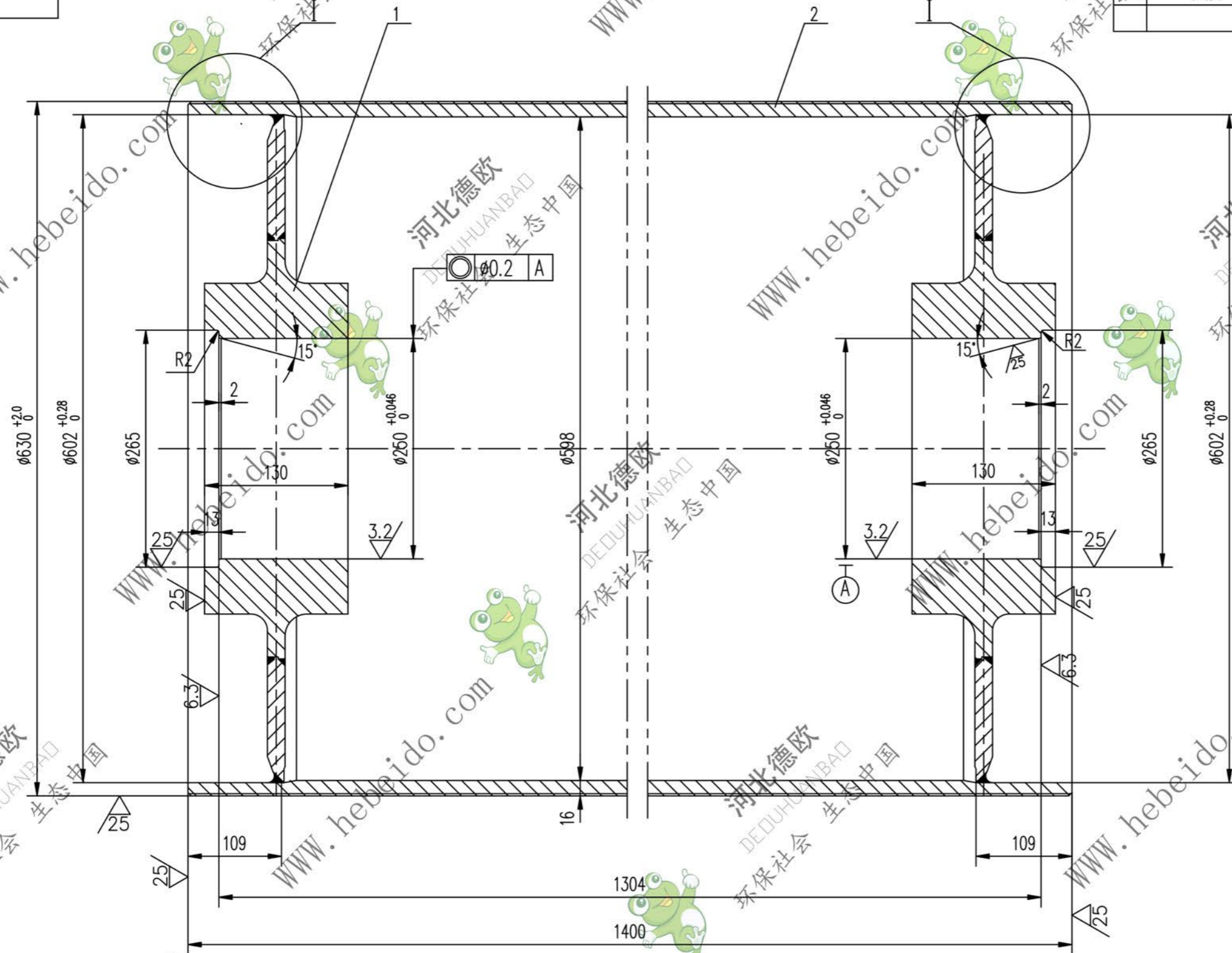
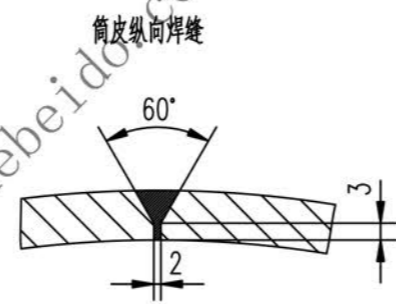
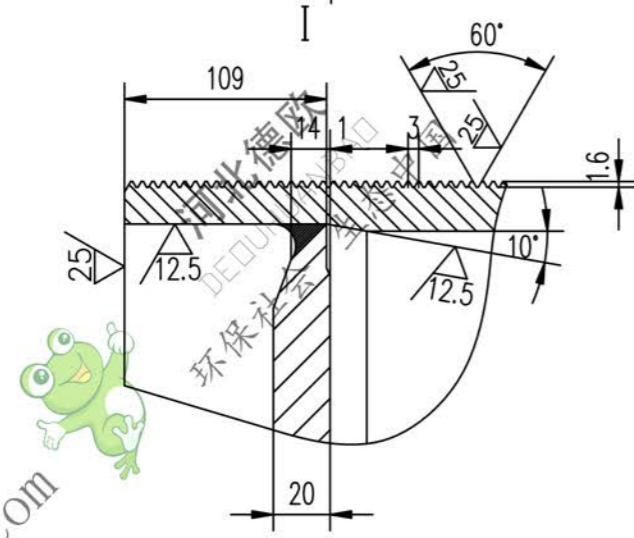


标记	文件号	修改内容	签名	日期



其余 ∇

- 技术要求
1. 应消除内应力
 2. 筒皮外表面之螺线以中间为界加工成左右旋螺线
 3. 铸胶的尺寸及要求见总图



2		筒皮	1	Q235-A	339.1	339.1	
1	II 03B5161.2.1	接管	2	铸件	91.78	183.6	备用
序号	代号	名称	数量	材料	单重	总重	备注
					重量 (kg)		
合同号		筒体		II 05B5162.2			
图样标记		重量 kg		比例			
		522.7		1:3			
设计	李连通	工艺会审					
校对		批准	秦海波				
复核	刘飞	图形输入					
标准化		日期					
共 页		第 页					