

8-101011

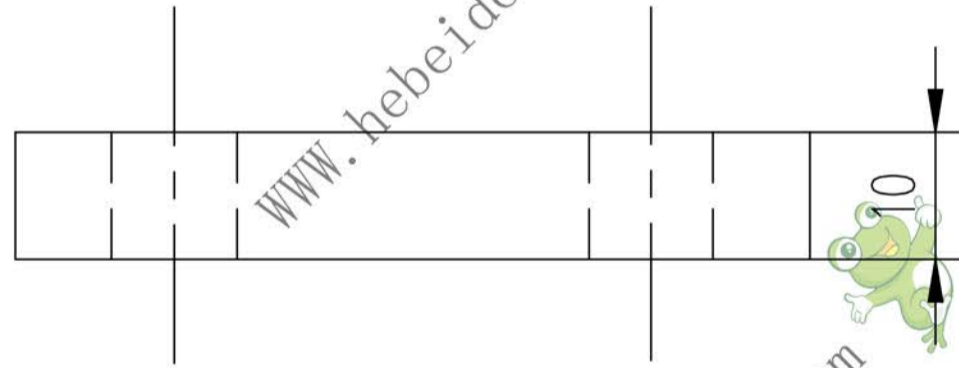
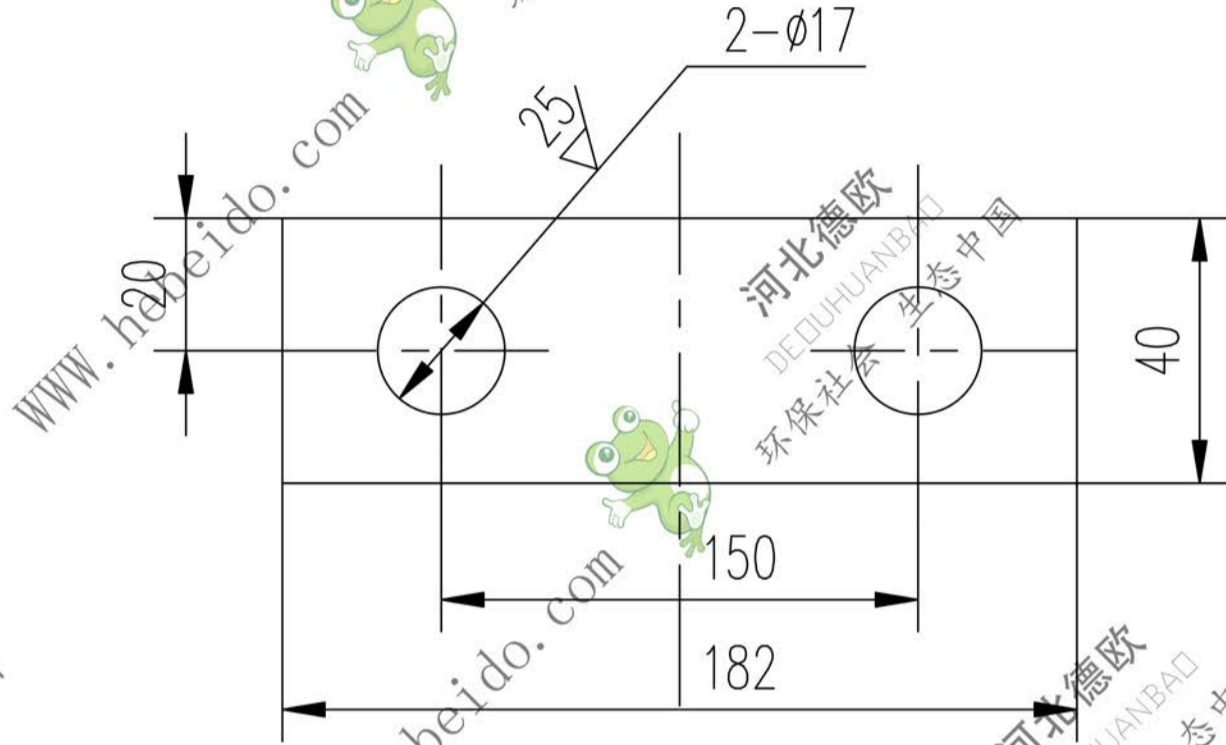
标记

文件号

修改内容

签名

日期

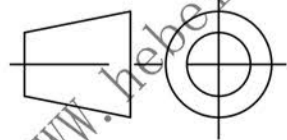


技术要求

下料周边 $\nabla 100$

01D1-8

图纸文件名



合同号

设计

李连通

工艺会审

校对

批准

秦海波

A4

复核
标准化检查

邓

图形输入
日期

Q235-A

挡板

101D1-8

图样标记

重量 kg

比例

S

0.571



德欧环保
DEDUHUANBAO
环保社会 生态中国

共 页
第 页