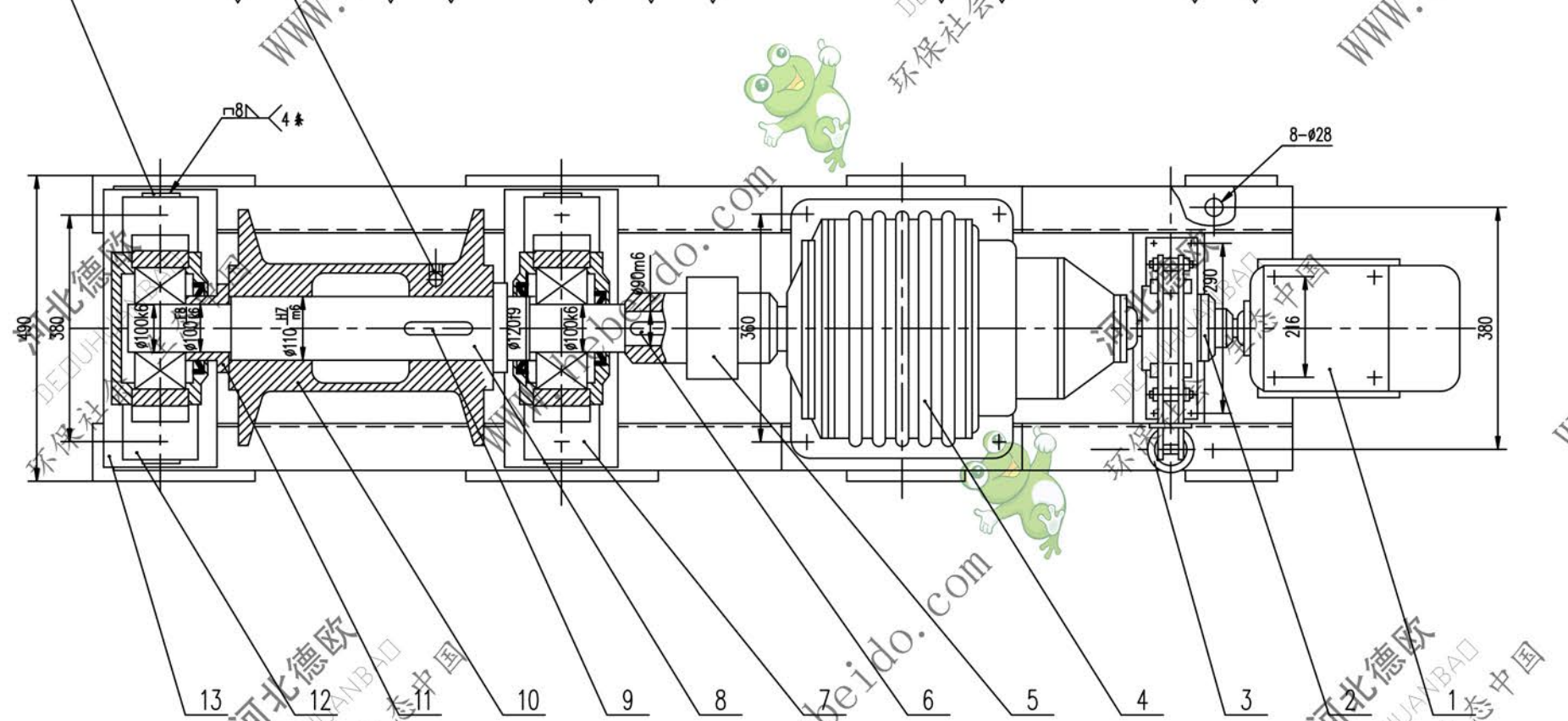
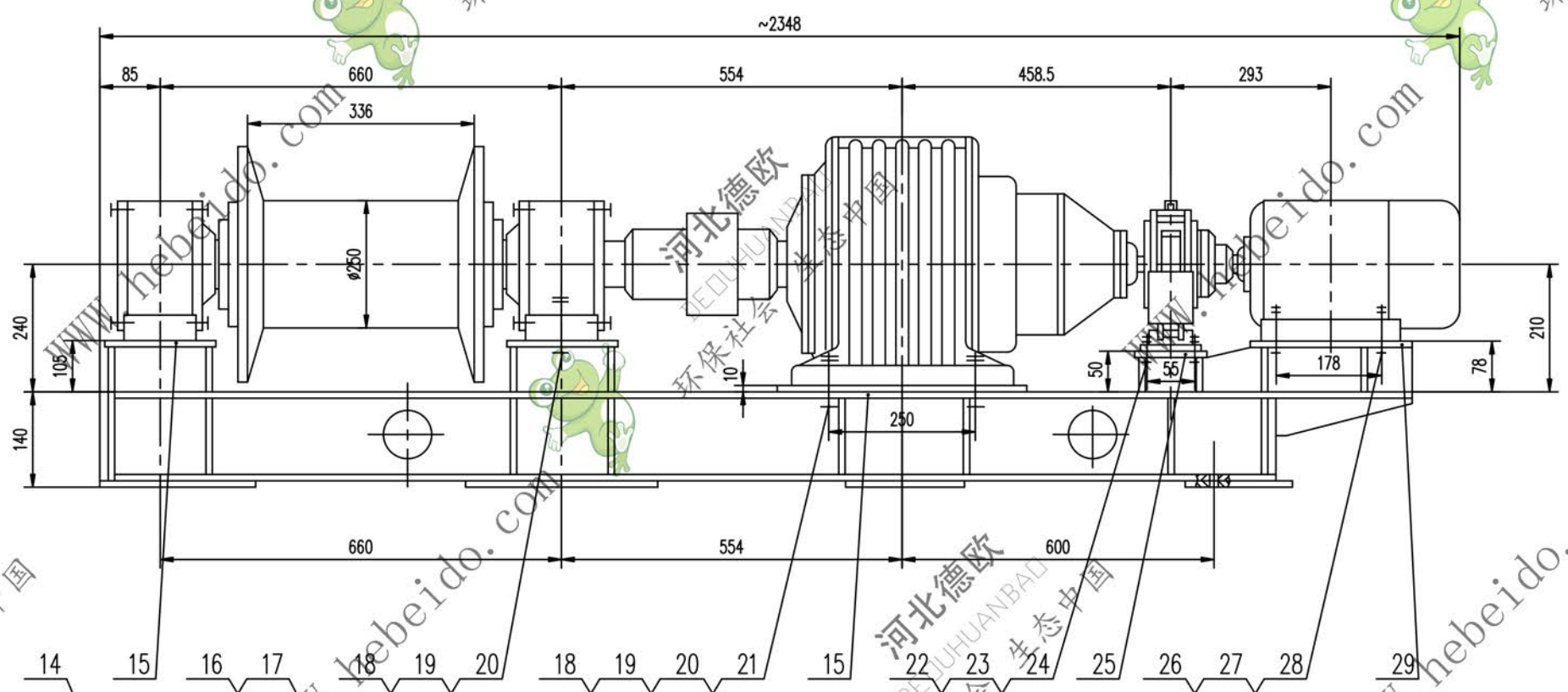


标记	文件号	修改内容	签名	日期



技术特性

额定牵引力	10 KN	
牵引速度	0.29~0.37 m/s	
钢丝绳	6X19-11-185-I-甲-特	
最大贮绳长度	100m	
电动机	型号	Y132M-6
	速比	4 KW
	转速	960 r/min
减速机	型号	NGW52-11
	速比	45
制动器	型号	YWZ ₃ -200/25
	制动力矩	180 N.m

29	ITD71-10	垫片组 11	4	Q235-A	0.05	0.2	常用
28	GB95-85	垫圈 10	4	—	0.00	0.016	—
27	GB6170-86	螺母 M10	8	—	0.01	0.088	—
26	GB5782-86	螺栓 M10X55	4	—	0.04	0.16	—
25	ITD71-9	垫片组 13	4	Q235-A	0.11	0.44	常用
24	GB95-85	垫圈 12	4	—	0.00	0.02	—
23	GB6170-86	螺母 M12	8	—	0.01	0.128	—
22	GB5782-86	螺栓 M12X55	4	—	0.05	0.228	—
21	GB853-76	垫圈 24	4	—	0.06	0.336	—
20	GB95-85	垫圈 24	8	—	0.03	0.256	—
19	GB6170-86	螺母 M24	16	—	0.11	1.792	—
18	GB5782-86	螺栓 M24X110	8	—	0.50	5.04	—
17	GB77-85	螺钉 M16X25	2	—	0.22	0.44	—
16	ITD72-5	压块	2	Q235-A	0.00	0.01	—
15	ITD71-8	垫片组 25	8	Q235-A	0.33	2.64	常用
14	ITD71-5	挡块	4	Q235-A	0.09	0.36	常用
13	ITD72.4	底座	1	铸钢	192.4	192.5	—
12	DTII1410	轴承座	1	铸钢	41.4	41.4	通用
11	ITD72-3	轴套	1	Q235-A	3.54	3.54	—
10	ITD72-2	卷筒	1	ZG230-450	102.9	102.9	—
9	GB1096-79	键 28X90	1	45	0.3	0.3	—
8	ITD72-1	轴	1	45	62.19	62.19	—
7	DTII1110	轴承座	1	铸钢	40.1	40.1	通用
6	GB1096-79	键 25X110	1	45	0.29	0.29	—
5	ZL6	联轴器 450X132	1	—	34.0	34.08	—
4	—	减速机 NGW52-11	1	—	241	241	—
3	—	制动器 YWZ ₃ -200/25	1	—	43	43	—
2	ML5-I-200	联轴器 180X132	1	—	13.8	13.8	—
1	—	电动机 Y132M-6	1	—	84	84	—

- 技术要求
1. 钢丝绳在卷筒上缠绕的最少安全圈数不少于3圈。
 2. 钢丝绳在卷筒上缠绕时, 应使钢丝绳从卷筒下方绕出。

图号	DTID72
名称	装车
重量(kg)	869.6
比例	1:1
设计	审核
校对	工艺会审
制图	批准
审核	日期
日期	—