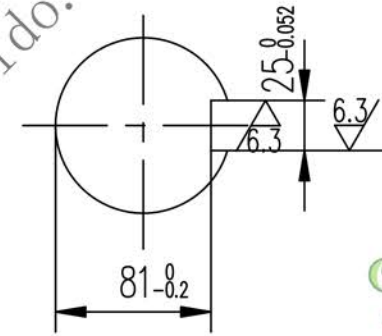
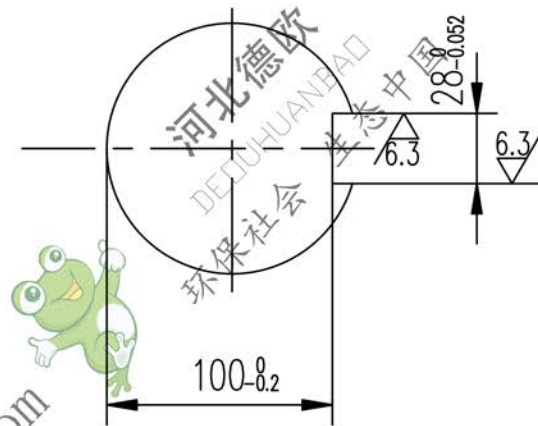
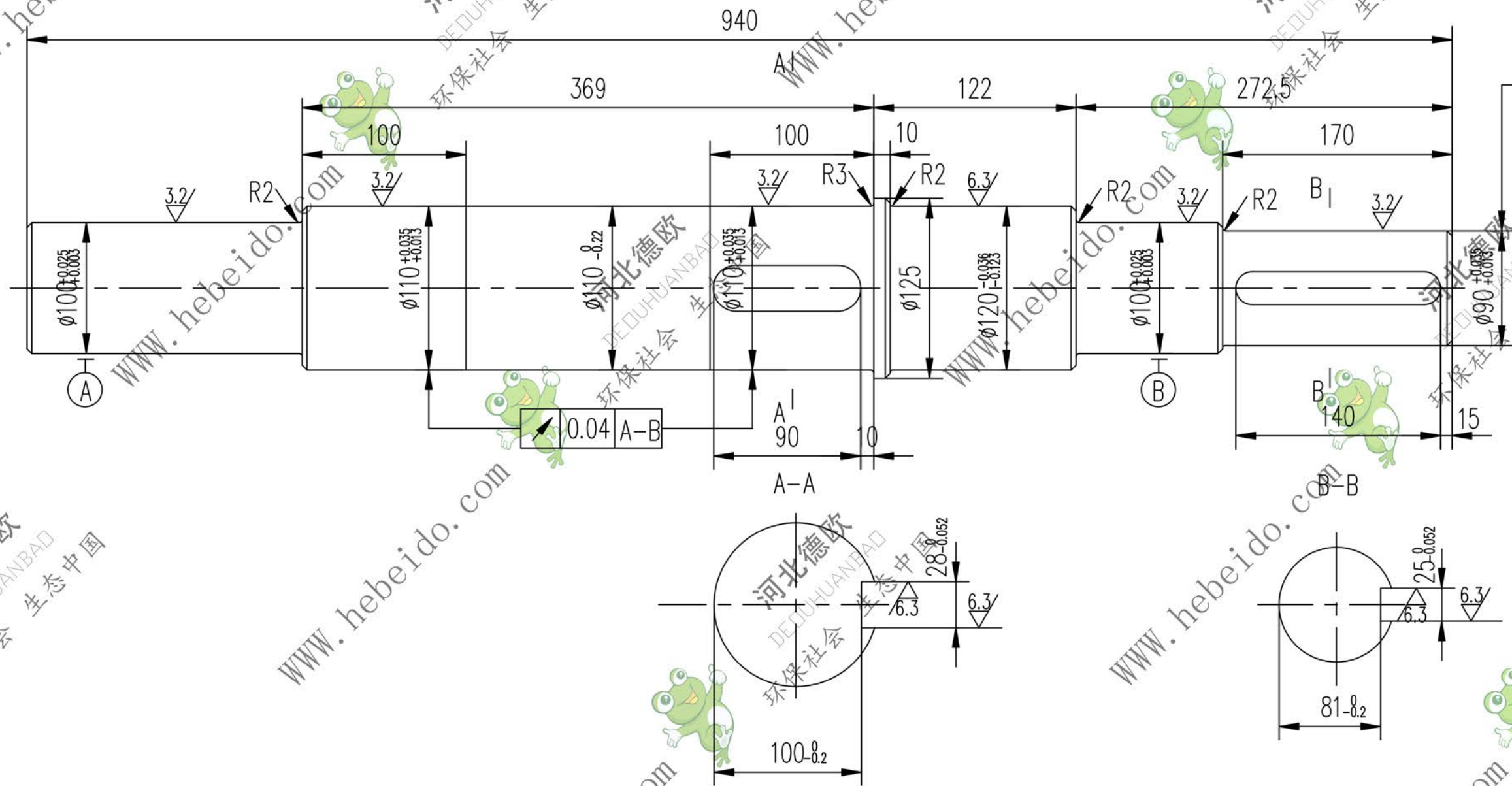


1-D73-II

标记	文件号	修改内容	签名	日期

其余 12.5



- 技术要求
1. 调质硬度241~269HB.
 2. 未注倒角为2X45°.

A3 图纸文件名

合同号		II D73-1	
设计	李连通	工艺会审	
校对		批准	秦海波
复核	刘飞	图形输入	
标准化检查		日期	
轴		重量 (kg)	比例
45		61.18	
德欧环保 DEDUHUANBAD 环保社会 生态中国			共 页 第 页