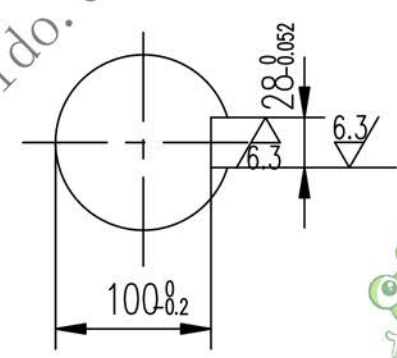
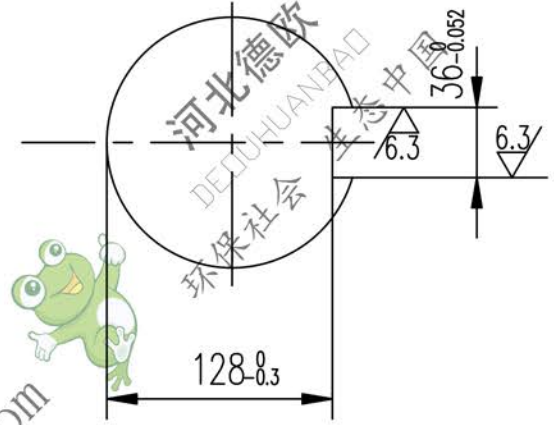
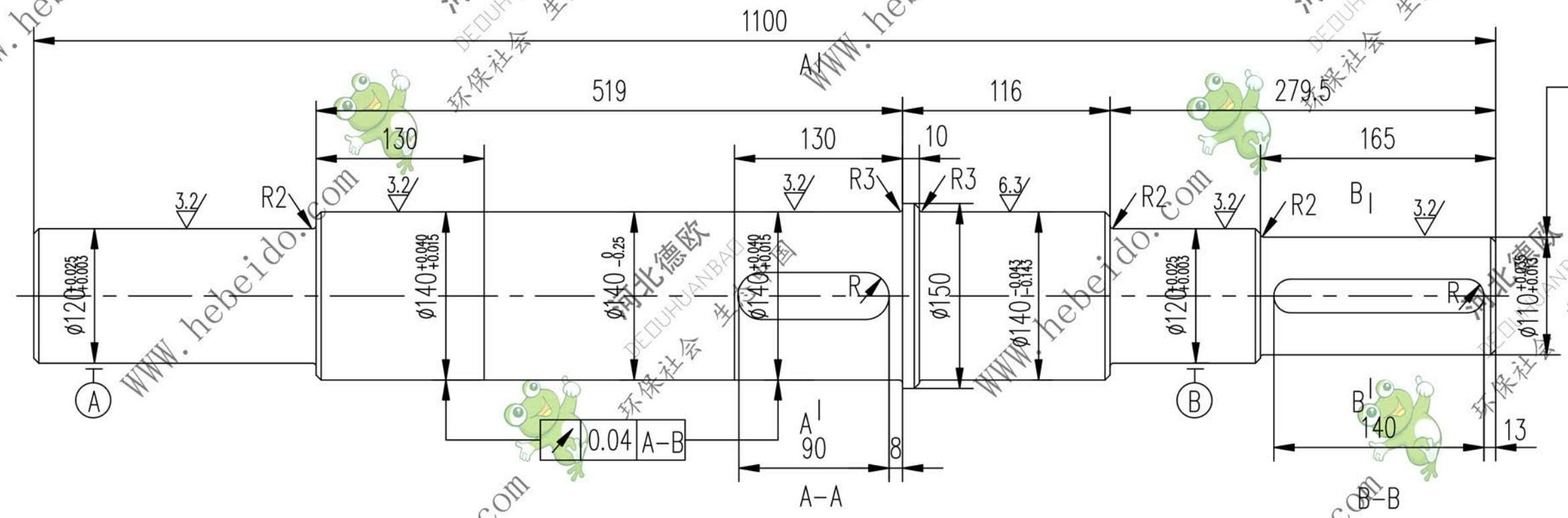


II D74-1

| 标记 | 文件号 | 修改内容 | 签名 | 日期 |
|----|-----|------|----|----|
| | | | | |

其余 12.5



- 技术要求
1. 调质硬度241~269HB.
 2. 未注倒角为2X45°.

A3 图纸文件名

| | | | |
|-------|-----|------|-----|
| 设计 | 李连通 | 工艺会审 | |
| 校对 | | 批准 | 秦海波 |
| 复核 | 刘飞 | 图形输入 | |
| 标准化检查 | | 日期 | |

轴
45

| | | |
|----------------------------------|---------|------------|
| II D74-1 | | |
| 图样标记 | 重量 (kg) | 比例 |
| | 116 | |
| 德欧环保 DEOUHUANBAD 环保社会 生态中国 | | 共 页 第 页 |