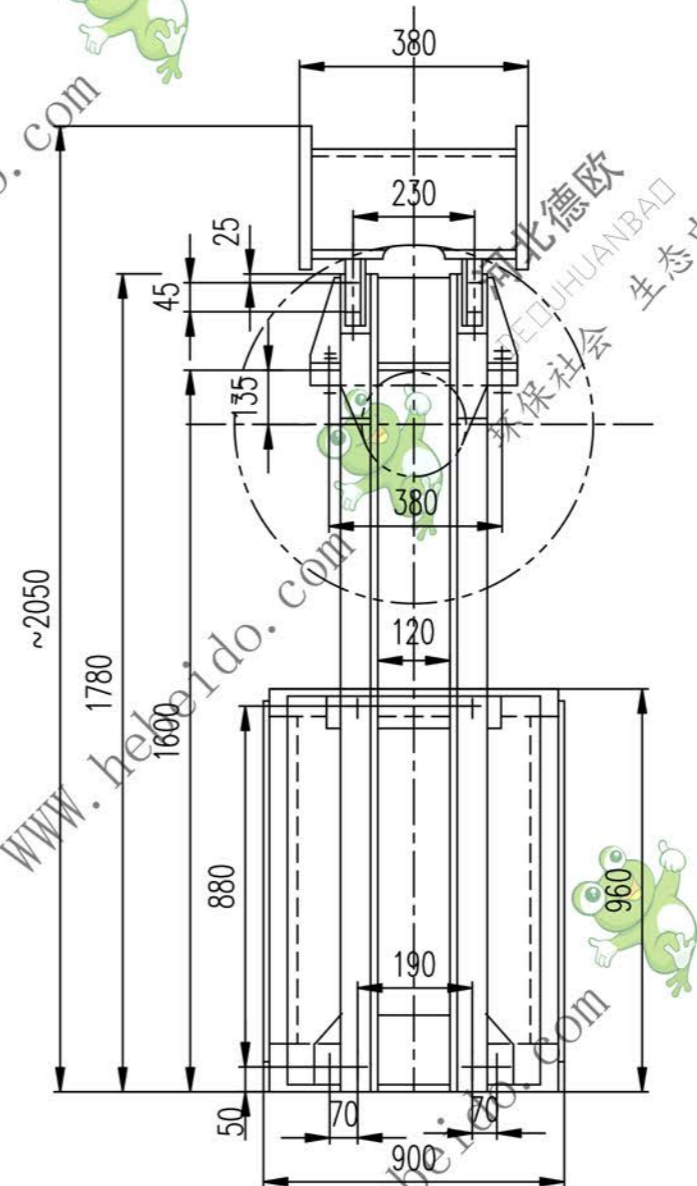
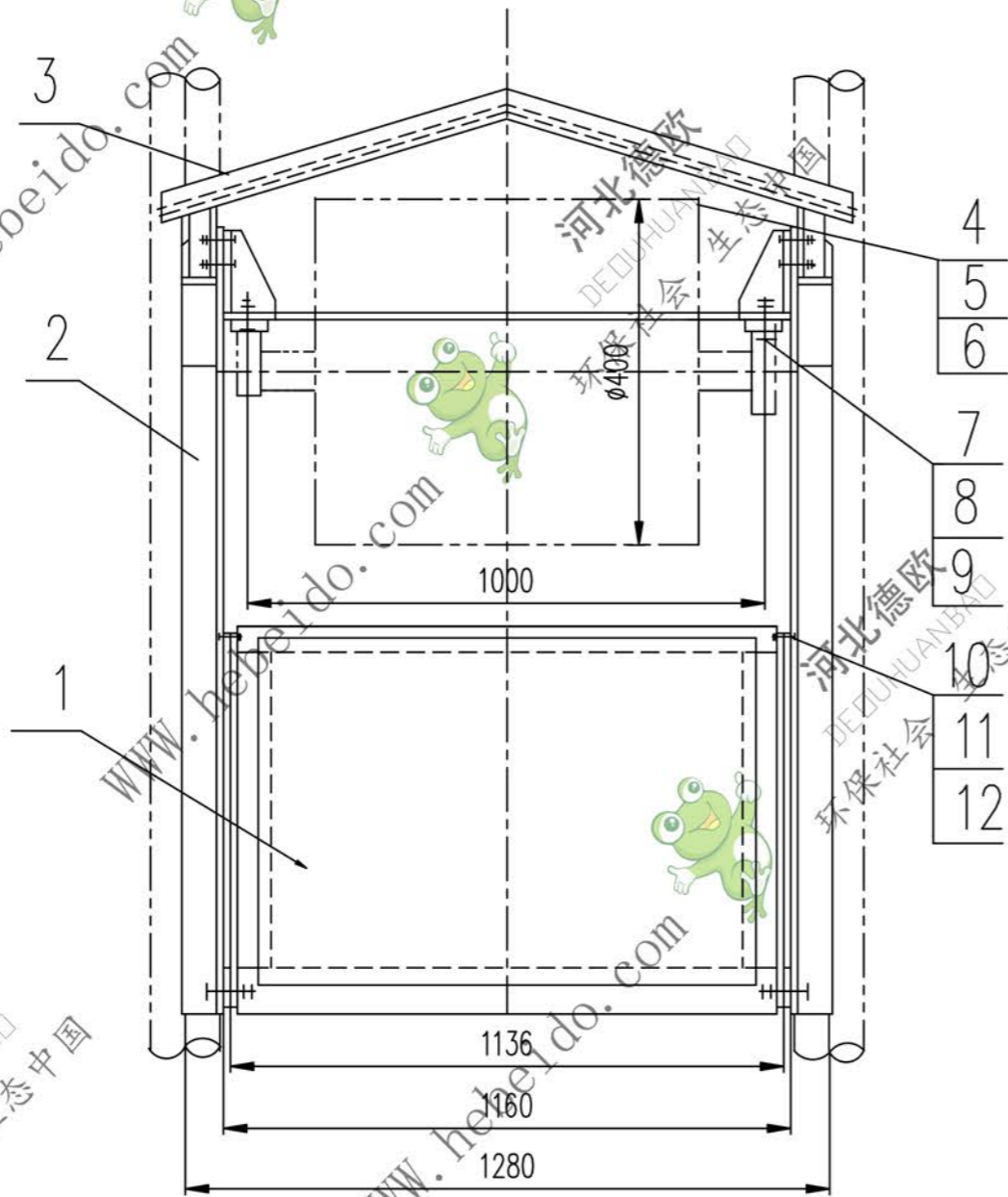


DTII02D2103

标记	文件号	修改内容	签名	日期



6	GB93-87	垫圈 12	8		0.005	0.04	
5	GB41-86	螺母 M12	8		0.016	0.192	
4	GB5780-86	螺栓 M12X45	8		0.046	0.368	
3	II02D2063.3	护板	1	部件	27.76	27.76	借用
2	II02D2103.2	支架	2	部件	61.87	123.7	
1	II02D2103.1	重锤箱	1	部件	312.1	312.1	

12	GB97.1-85	垫圈 20	12		0.017	0.204	
11	GB6170-86	螺母 M20	24		0.062	1.488	
10	GB5782-86	螺栓 M20X90	12		0.274	3.288	
9	GB97.1-85	垫圈 24	4		0.032	0.128	
8	GB6170-86	螺母 M24	8		0.112	0.896	
7	GB5782-86	螺栓 M24X110	4		0.505	2.020	

序号	代号	名称	数量	材料	单重	总重	附注
					重量 (kg)		

设计	李廷通	工艺会审	
校对		批准	秦海波
复核	刘飞		
标准化检查		日期	

合同号		DTII02D2103	
垂直重锤拉紧装置		图样标记	重量 kg
部件		472	比例
		共 页	第 页

图形输入	A3
输入校对	02D2103
输入文件	02D2103

