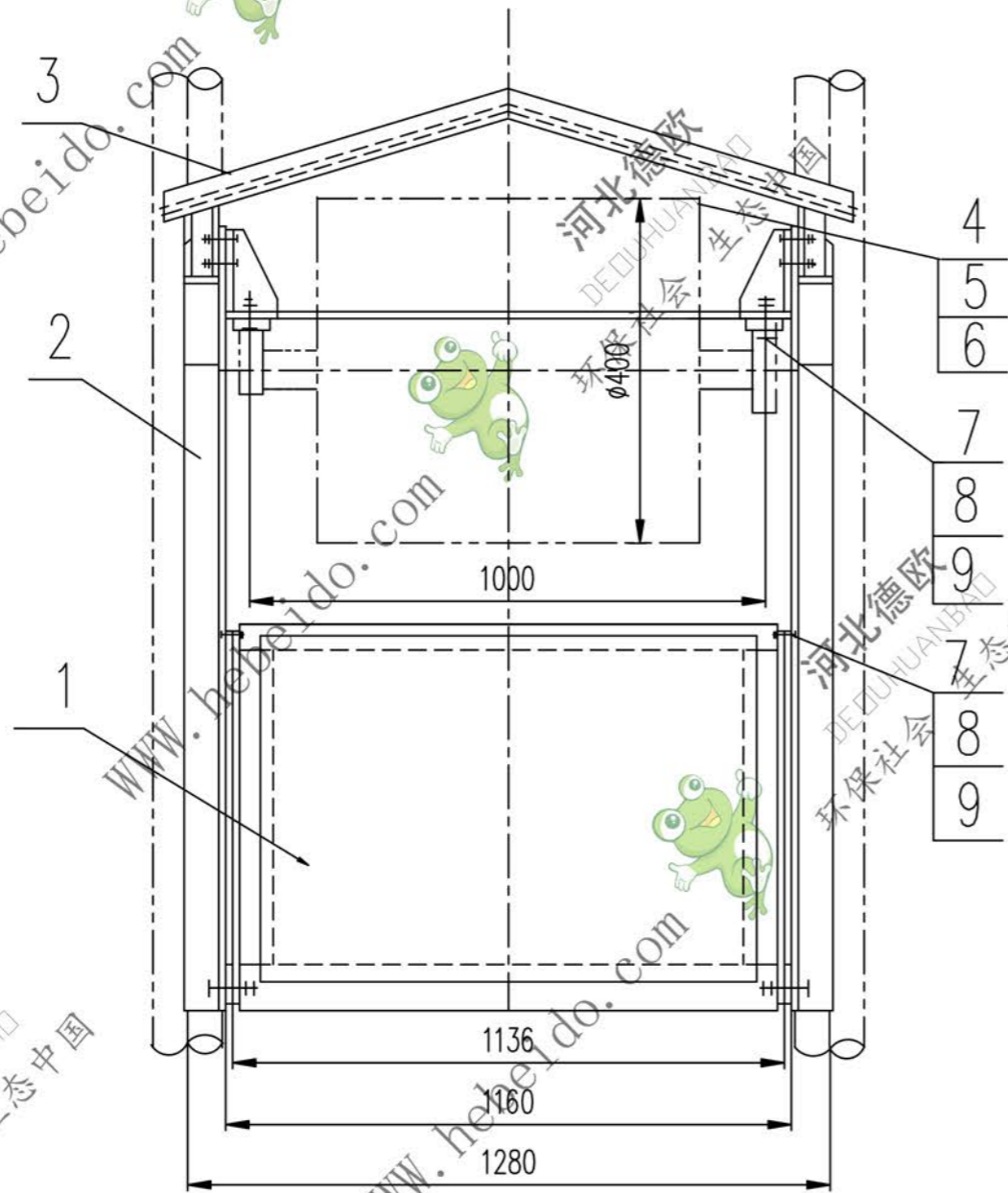
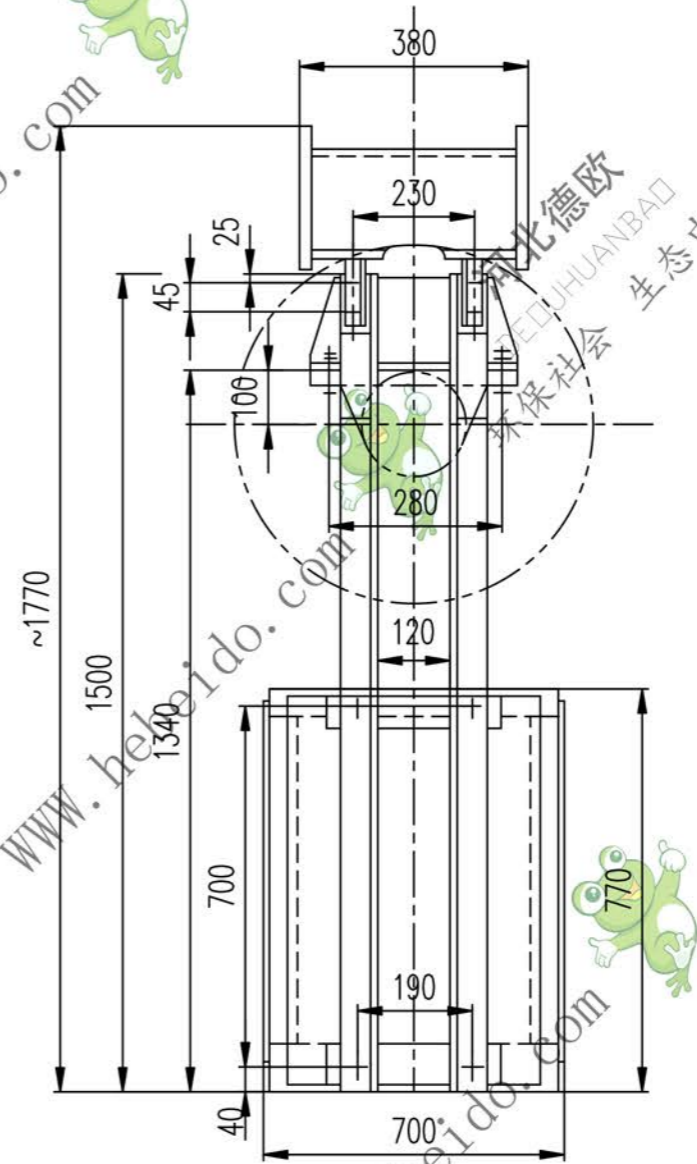


DTII02D2063



标记	文件号	修改内容	签名	日期



6	GB93-87	垫圈 12	8		0.005	0.04	
5	GB41-86	螺母 M12	8		0.016	0.192	
4	GB5780-86	螺栓 M12X45	8		0.046	0.368	
3	II02D2063.3	护板	1	部件	27.76	27.76	
2	II02D2063.2	支架	2	部件	40.7	81.4	
1	II02D2063.1	重锤箱	1	部件	229.7	229.7	
序号	代号	名称	数量	材料	单重	总重	附注
					重量 (kg)		

图形输入	A3	图纸文件名	02D2063
输入校对			

9	GB97.1-85	垫圈 16	12		0.011	0.132	
8	GB6170-86	螺母 M16	24		0.034	0.819	
7	GB5782-86	螺栓 M16X80	12		0.148	1.776	

设计		李建通		工艺会审			
校对				批准		秦海波	
复核		刘飞					
标准化检查				日期			
合同号				DTII02D2063			
垂直重锤拉紧装置				图样标记			
				重量 kg		比例	
				342.2			
部件				共 页			
				第 页			

