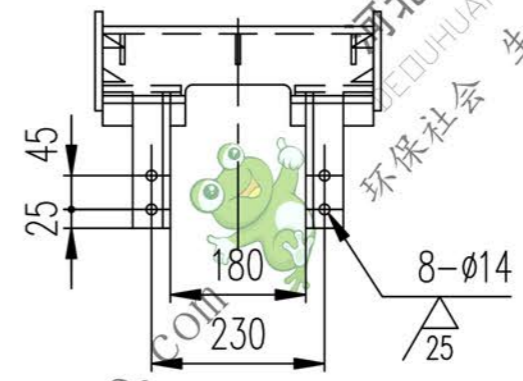
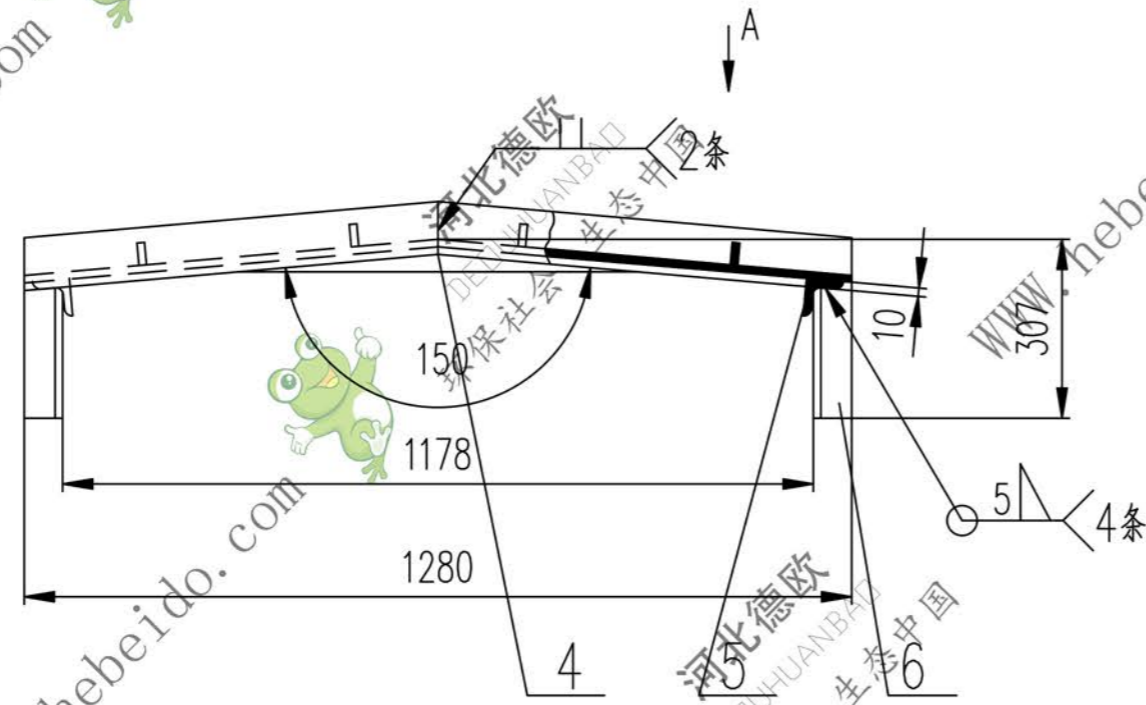
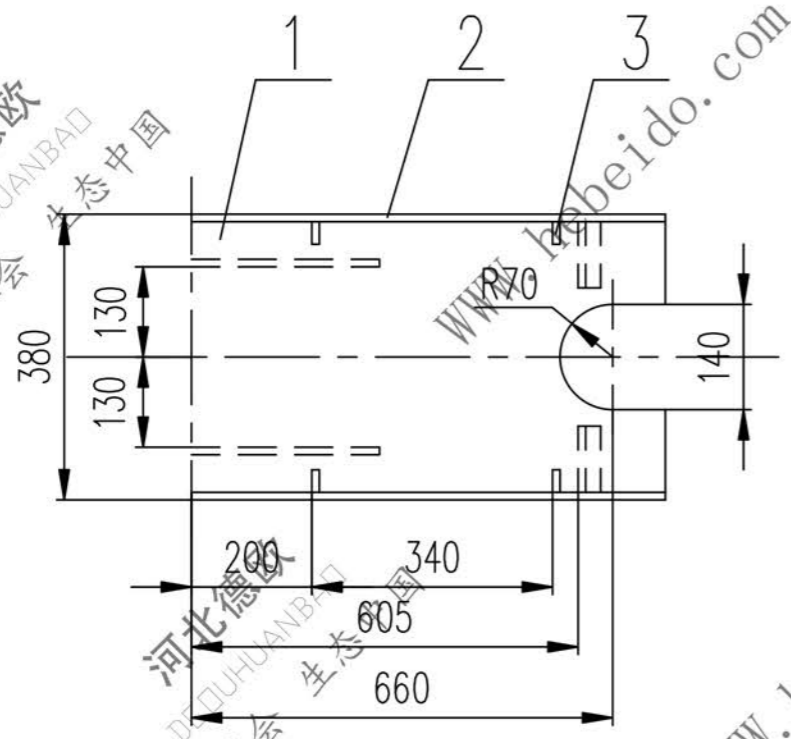
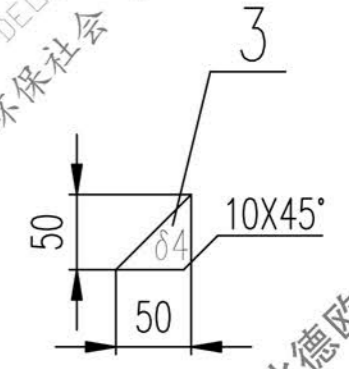
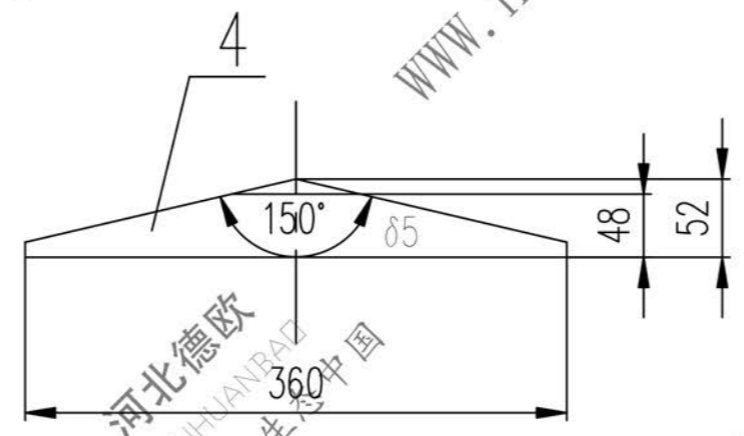


II02D2063.3

标记	文件号	修改内容	签名	日期



A向旋转



技术要求

1. 未注焊缝为3 Δ 。
2. 所有下料周边均为100 Δ 。
3. 件1折弯内圆角为R10。

序号	代号	名称	数量	材料	单重	总重	附注
					重量 (kg)		
6		角钢 50X50X5-150	4	Q235-A	0.57	2.28	
5		角钢 50X50X5-110	4	Q235-A	0.41	1.64	
4		钢板 $\delta 5$	3	Q235-A	0.37	1.11	
3		钢板 $\delta 4$	8	Q235-A	0.04	0.32	
2		扁钢 5X70-680	4	Q235-A	1.87	7.48	
1		钢板 4X370X1325	1	Q235-A	15.3	15.3	

设计		李廷通		工艺会审				合同号		II02D2063.3	
校对		张飞		批准		秦海波		护板		图样标记	
复核								部件		重量 kg	
标准化检查				日期						27.76	
										比例	
										共 页	
										第 页	

图形输入	A3
输入校对	220633
图纸文件名	