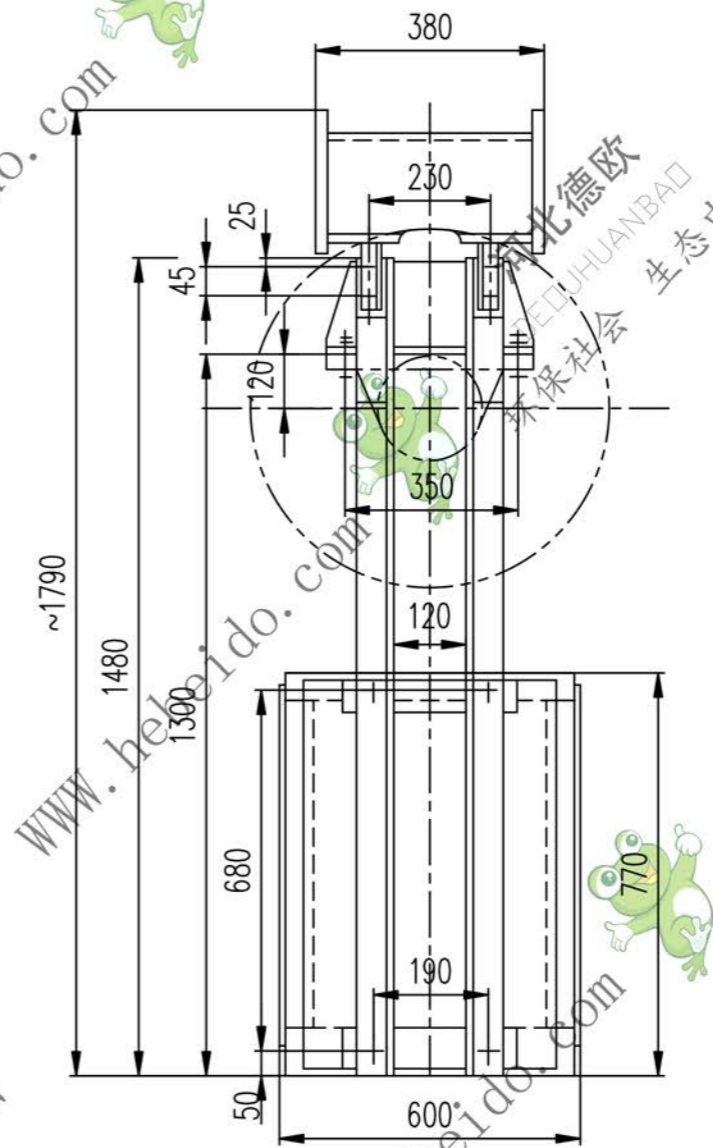
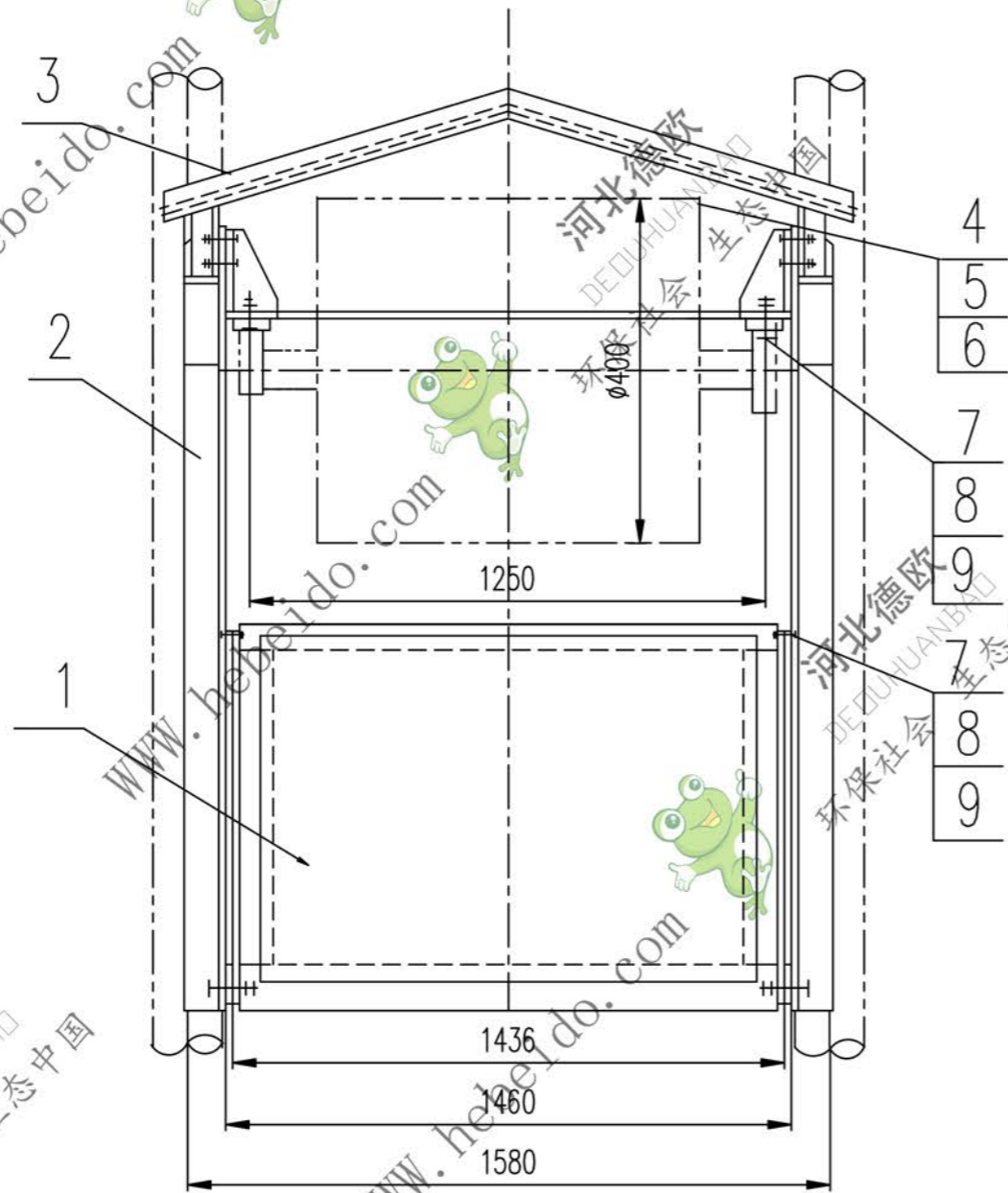


DTII03D2083

标记	文件号	修改内容	签名	日期



序号	代号	名称	数量	材料	单重	总重	附注
					重量 (kg)		
6	GB93-87	垫圈 12	8		0.005	0.04	
5	GB41-86	螺母 M12	8		0.016	0.192	
4	GB5780-86	螺栓 M12X45	8		0.046	0.368	
3	II03D2083.3	护板	1	部件	33.1	33.1	
2	II03D2083.2	支架	2	部件	38.1	76.2	
1	II03D2083.1	重锤箱	1	部件	256.5	256.5	

图形输入	A3	图纸文件名	03D2083
输入校对			

9	GB97.1-85	垫圈 20	12		0.017	0.204	
8	GB6170-86	螺母 M20	24		0.062	1.488	
7	GB5782-86	螺栓 M20X90	12		0.274	3.288	

设计		李通		工艺会审			
校对				批准		秦海斌	
复核		邢		日期			
标准化检查				日期			

合同号			
图样标记		DTII03D2083	
重量 kg		365.5	
比例			
部件			