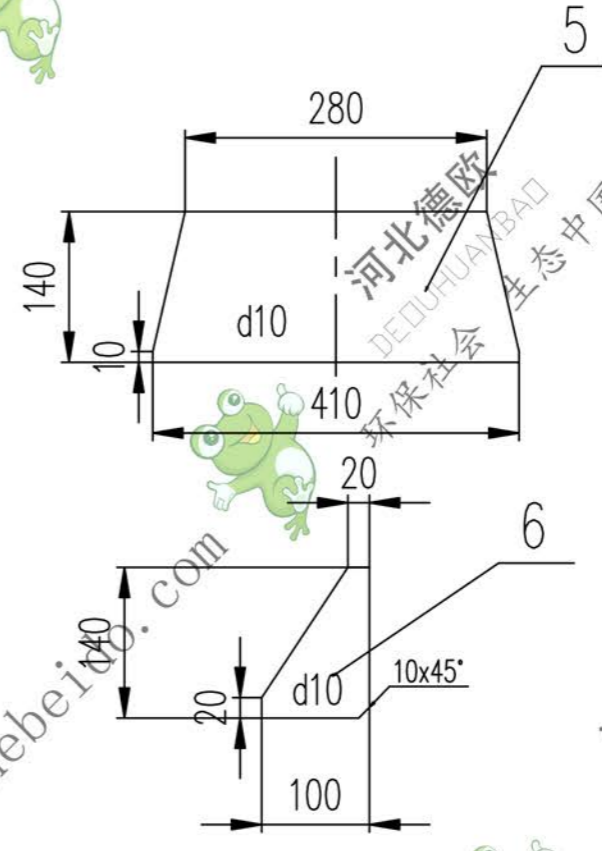
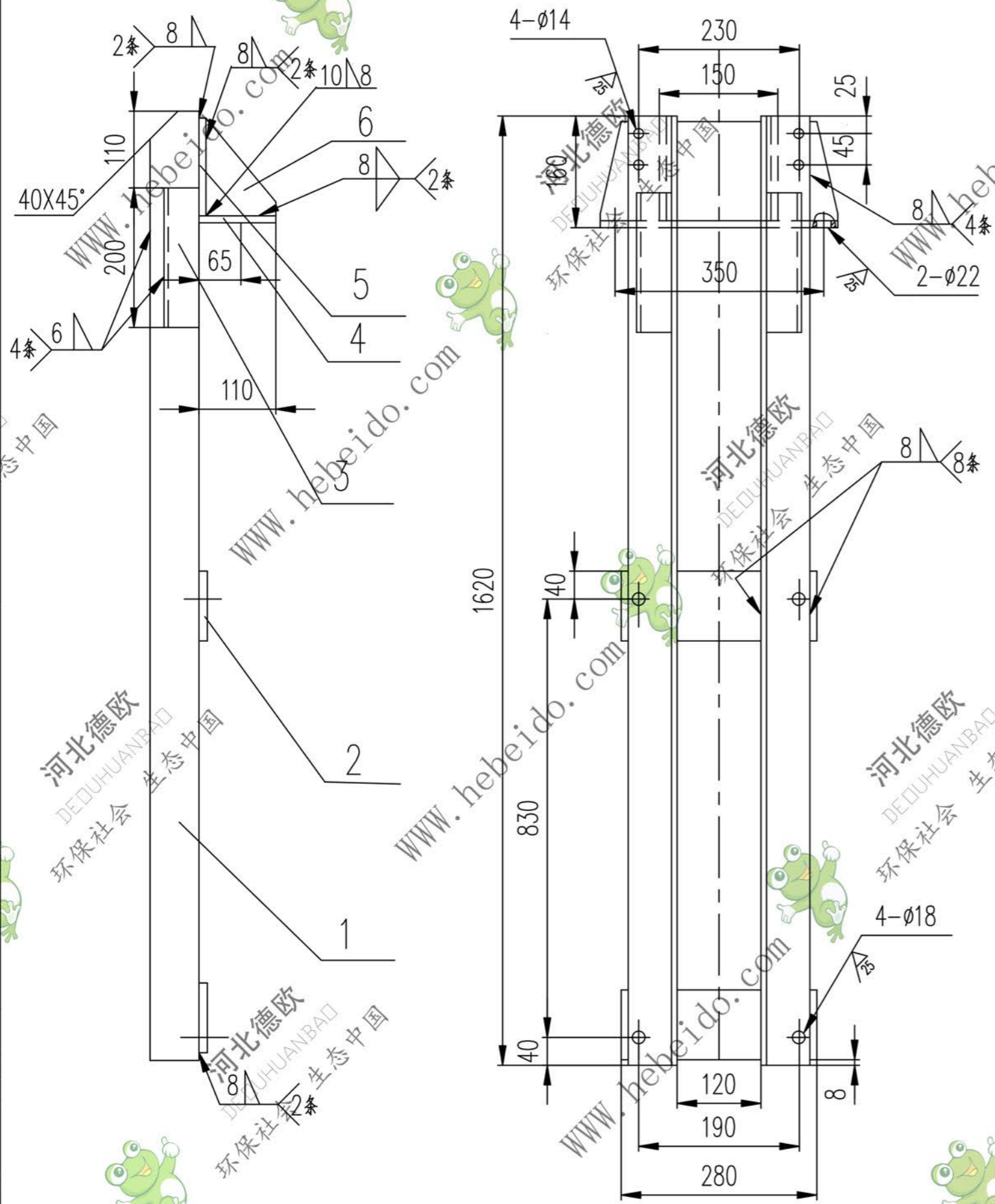


II01D2084.2

标记	文件号	修改内容	签名	日期



技术要求
所有下料周边均为 100

序号	代号	名称	数量	材料	单重	总重	附注
					重量 (kg)		
6		钢板 φ10	2	Q235-A	0.7	1.4	
5		钢板 φ10	1	Q235-A	3.92	3.92	
4		钢板 10X110X410	1	Q235-A	3.5	3.5	
3		角钢 50X50X6-200	2	Q235-A	0.89	1.78	
2		钢板 12X100X280	2	Q235-A	2.64	3.28	
1		角钢 70X70X8-1620	2	Q235-A	13.6	27.2	

合同号		II01D2084.2	
支架			
设计	李通	工艺会审	
校对		批准	秦海波
复核	刘飞	日期	
标准化检查			
图样标记		重量 kg	比例
		43	
共 页		第 页	

图形输入	A3
输入校对	120842
图纸文件名	

