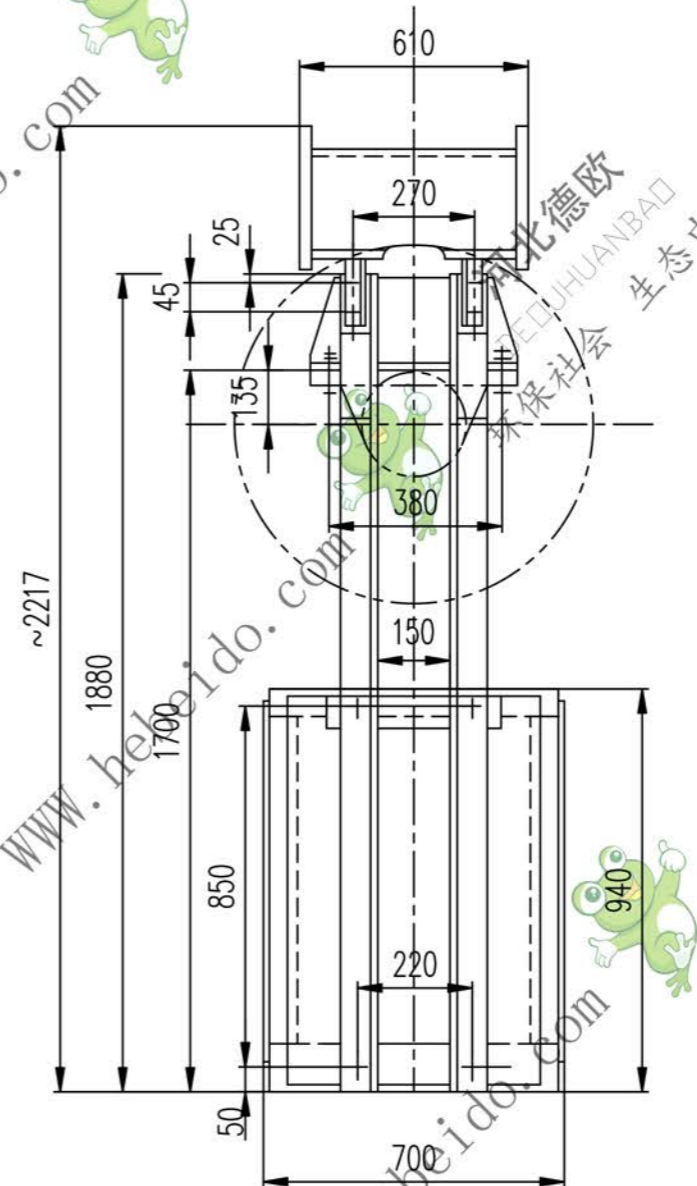
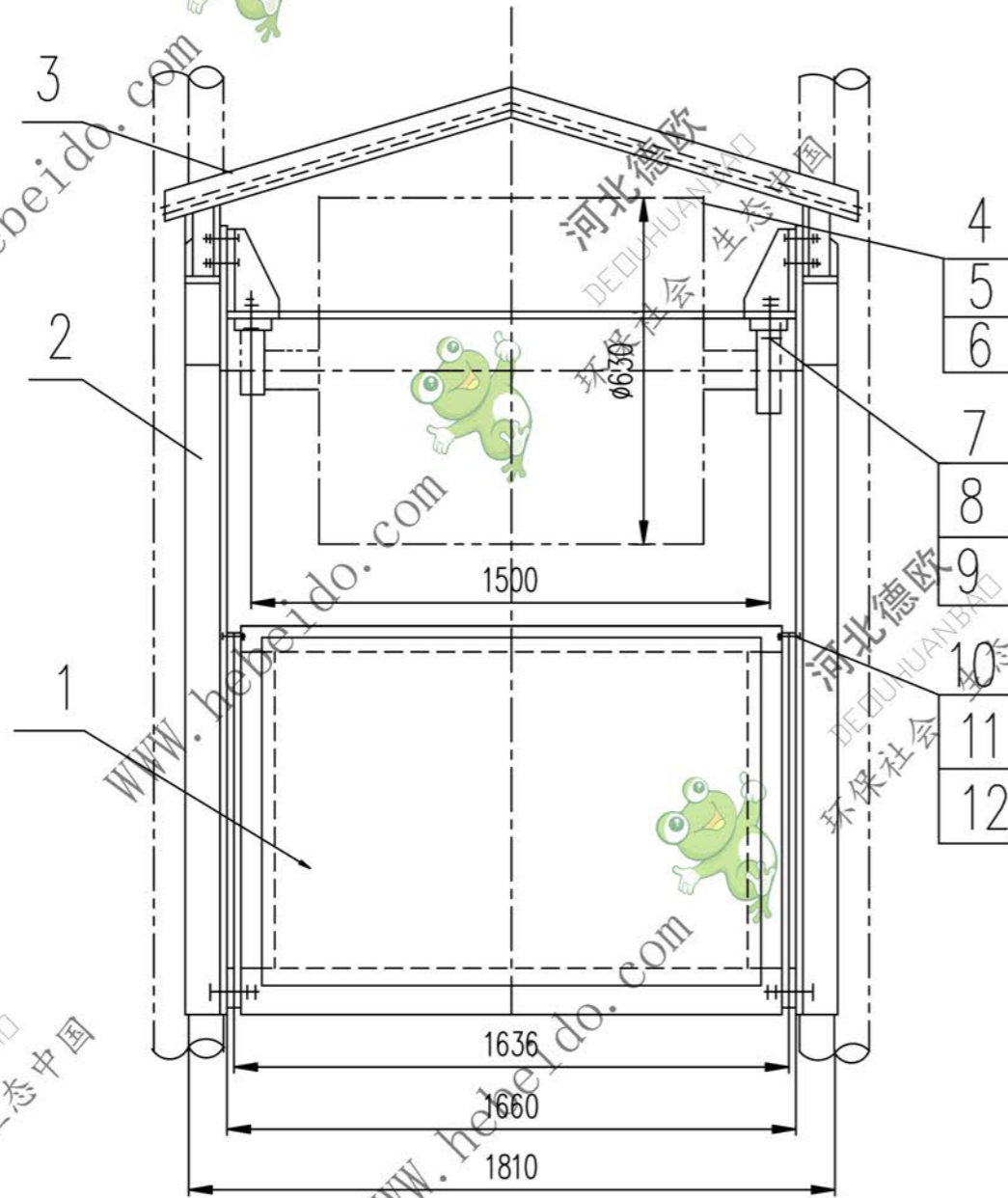


CODE

标记	文件号	修改内容	签名	日期



12	GB97.1-85	垫圈 20	8	0.017	0.136	
11	GB6170-86	螺母 M20	16	0.062	0.992	
10	GB5782-86	螺栓 M20X90	8	0.274	2.192	
9	GB97.1-85	垫圈 24	4	0.032	0.128	
8	GB6170-86	螺母 M24	8	0.112	0.896	
7	GB5782-86	螺栓 M24X110	4	0.505	2.020	

6	GB93-87	垫圈 12	8	0.005	0.04		
5	GB41-86	螺母 M12	8	0.016	0.192		
4	GB5780-86	螺栓 M12X45	8	0.046	0.368		
3	II04D2105.2	护板	1	部件	53.01	53.01	
2	II04D2105.1	支架	2	部件	61.8	123.6	
1	II04D2103.1	重锤箱	1	部件	342	342	借用

图形输入
A3 图纸文件名
FILE

设计	李进	工艺会审	
校对		批准	秦海斌
复核	刘		
标准化检查		日期	

合同号

垂直重锤拉紧装置

图样标记: DTII04D2105

重量 kg: 522.7

比例

共 页
第 页