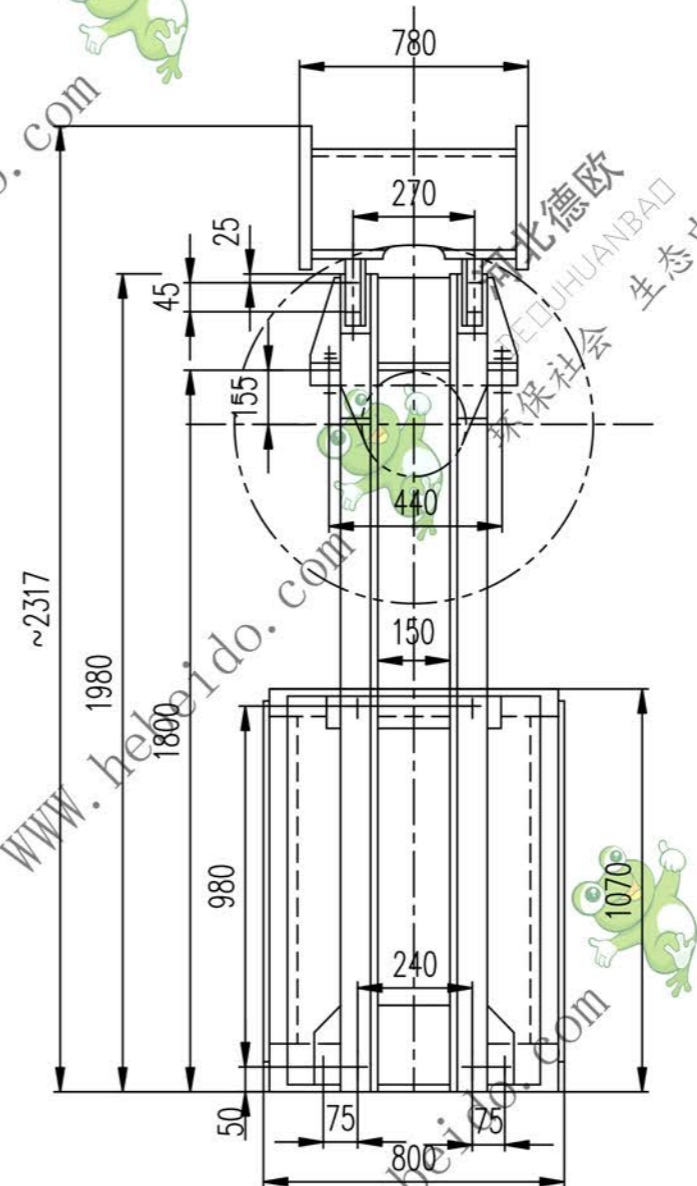
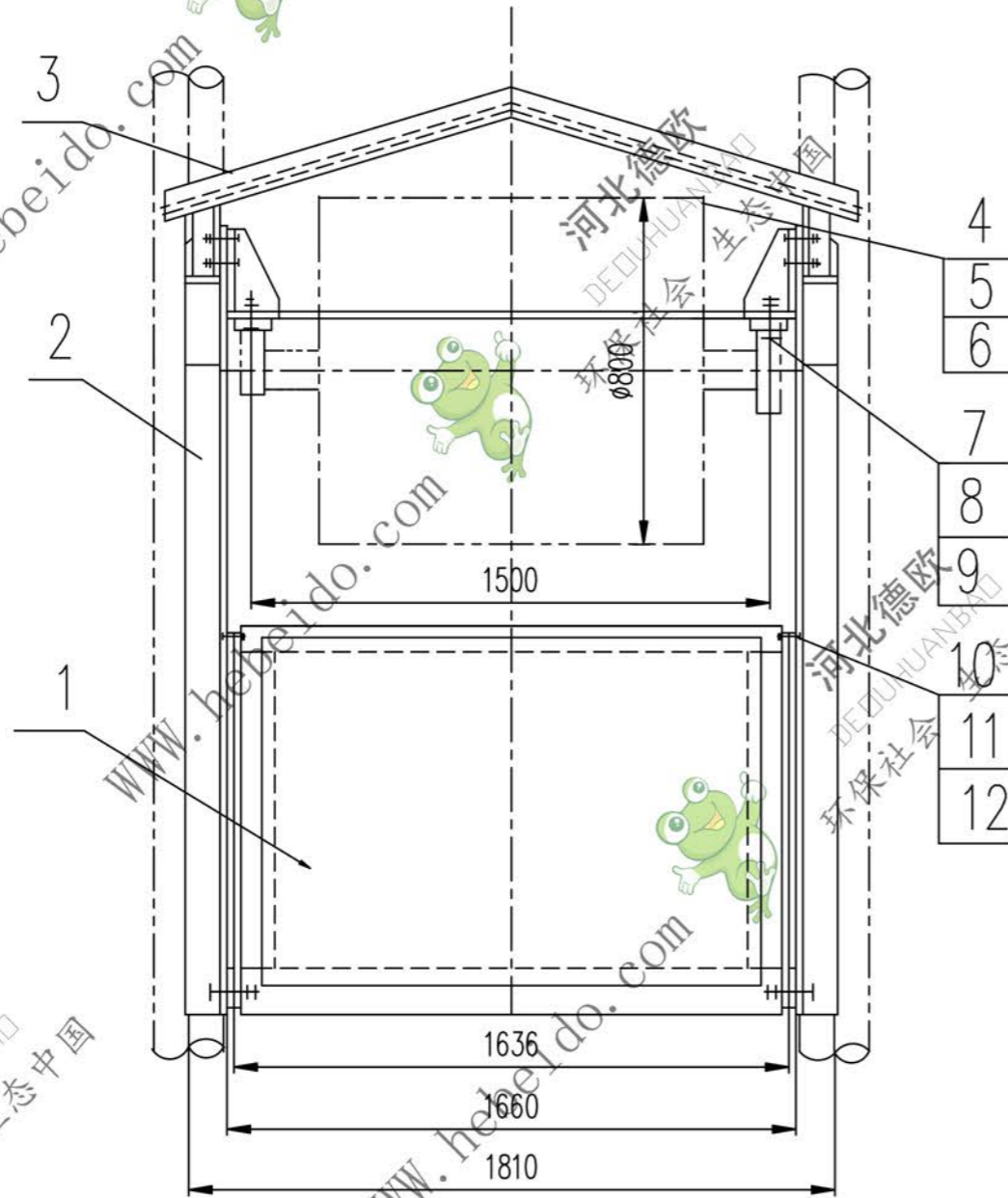


CODE

标记	文件号	修改内容	签名	日期



6	GB93-87	垫圈 12	8		0.005	0.04	
5	GB41-86	螺母 M12	8		0.016	0.192	
4	GB5780-86	螺栓 M12X45	8		0.046	0.368	
3	II04D2126.1	护板	1	部件	64.07	64.07	
2	II04D2124.2	支架	2	部件	81.34	162.7	借用
1	II04D2124.1	重锤箱	1	部件	394.6	394.6	借用
12	GB97.1-85	垫圈 20	12		0.017	0.204	
11	GB6170-86	螺母 M20	24		0.062	1.488	
10	GB5782-86	螺栓 M20X90	12		0.274	3.288	
9	GB97.1-85	垫圈 24	4		0.032	0.128	
8	GB6170-86	螺母 M24	8		0.112	0.896	
7	GB5782-86	螺栓 M24X110	4		0.505	2.020	

图形输入	FILE
A3 图纸文件名	

12	GB97.1-85	垫圈 20	12		0.017	0.204	
11	GB6170-86	螺母 M20	24		0.062	1.488	
10	GB5782-86	螺栓 M20X90	12		0.274	3.288	
9	GB97.1-85	垫圈 24	4		0.032	0.128	
8	GB6170-86	螺母 M24	8		0.112	0.896	
7	GB5782-86	螺栓 M24X110	4		0.505	2.020	

设计	李廷通	工艺会审	
校对		批准	秦海斌
复核	刘飞		
标准化检查		日期	

合同号

垂直重锤拉紧装置

图样标记: DTII04D2126

重量 kg: 630

比例: 1:1

部件

共 页
第 页

