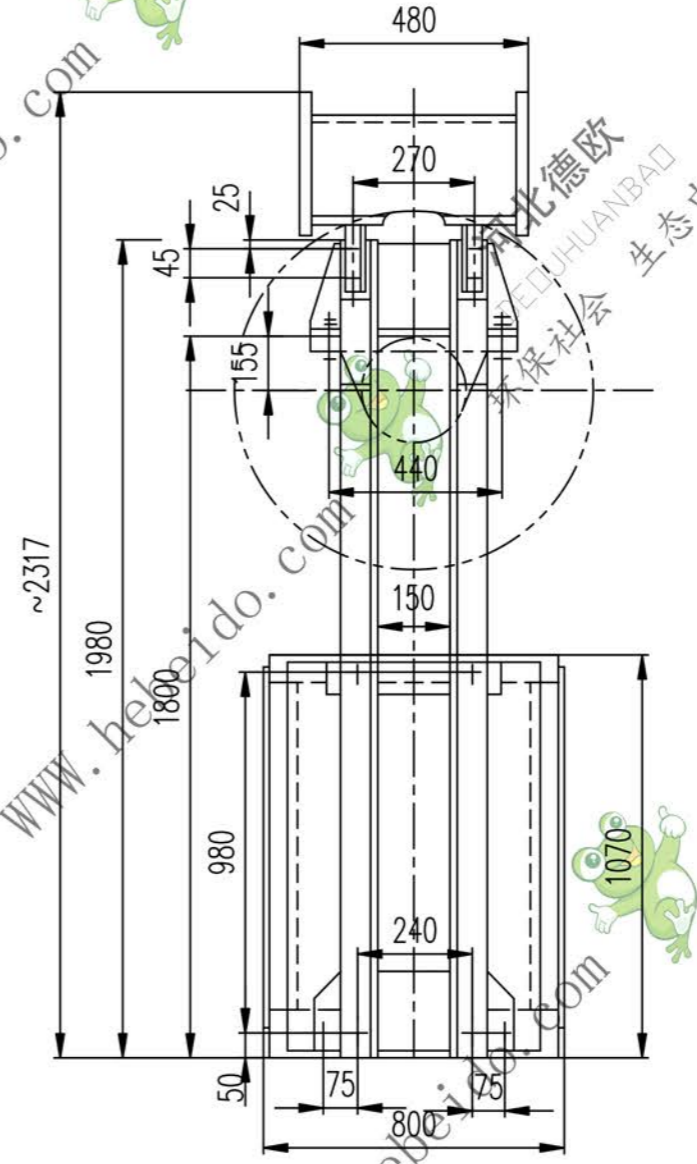
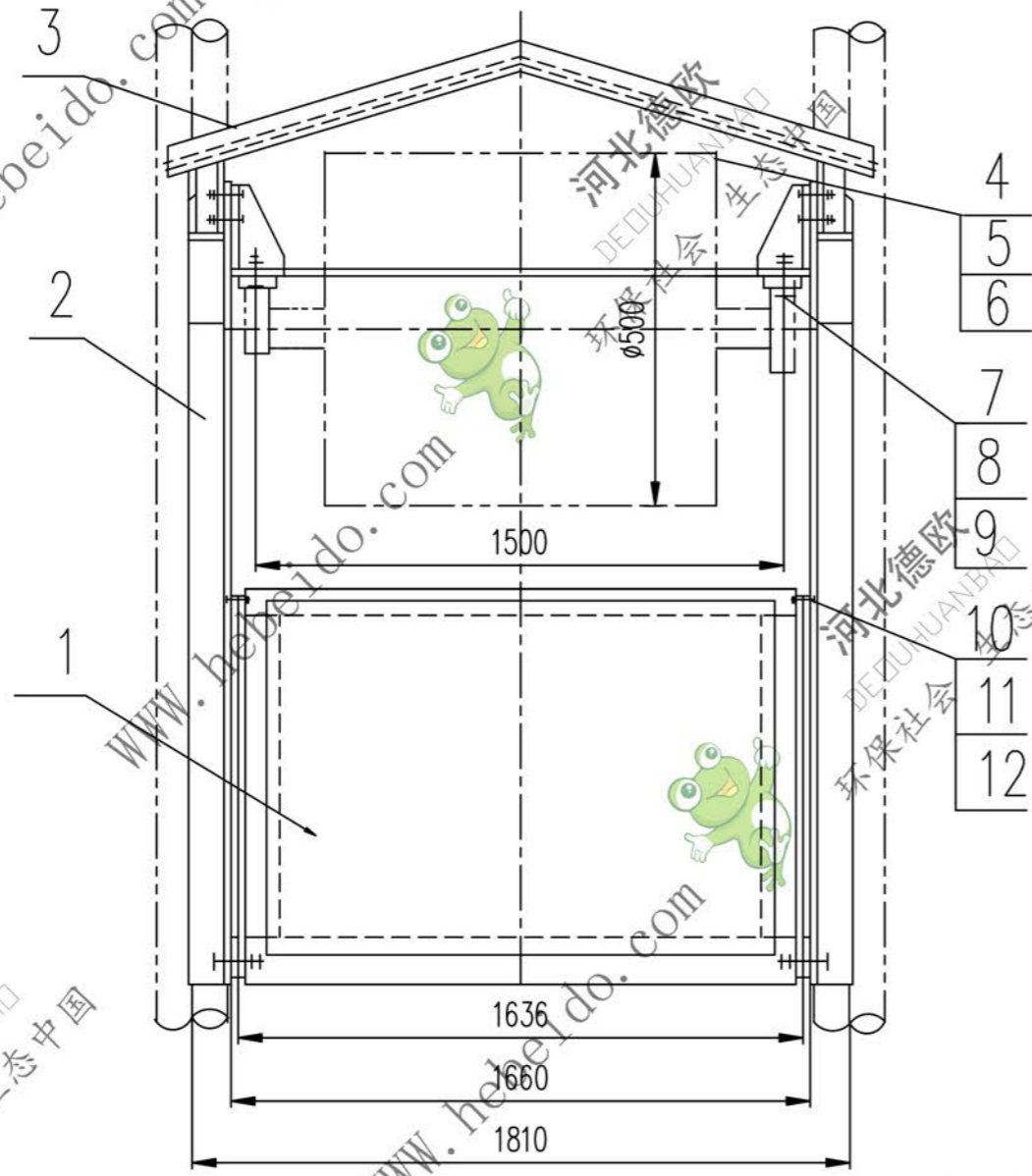


CODE

标记	文件号	修改内容	签名	日期



12	GB97.1-85	垫圈 20	12	0.017	0.204	
11	GB6170-86	螺母 M20	24	0.062	1.488	
10	GB5782-86	螺栓 M20X90	12	0.274	3.288	
9	GB97.1-85	垫圈 24	4	0.032	0.128	
8	GB6170-86	螺母 M24	8	0.112	0.896	
7	GB5782-86	螺栓 M24X110	4	0.505	2.020	

6	GB93-87	垫圈 12	8	0.005	0.04	
5	GB41-86	螺母 M12	8	0.016	0.192	
4	GB5780-86	螺栓 M12X45	8	0.046	0.368	
3	II04D2104.1	护板	1	部件	44.42	44.42 借用
2	II04D2124.2	支架	2	部件	81.34	162.7
1	II04D2124.1	重锤箱	1	部件	394.6	394.6

图形输入	FILE
A3 图纸文件名	

序号	代号	名称	数量	材料	单重	总重	附注
					重量 (kg)		
				合同号		DTII04D2124	
				工艺会审		图样标记	
				批准		重量 kg	
				日期		610.4	
				部件		比例	
				共		页	
				第		页	

