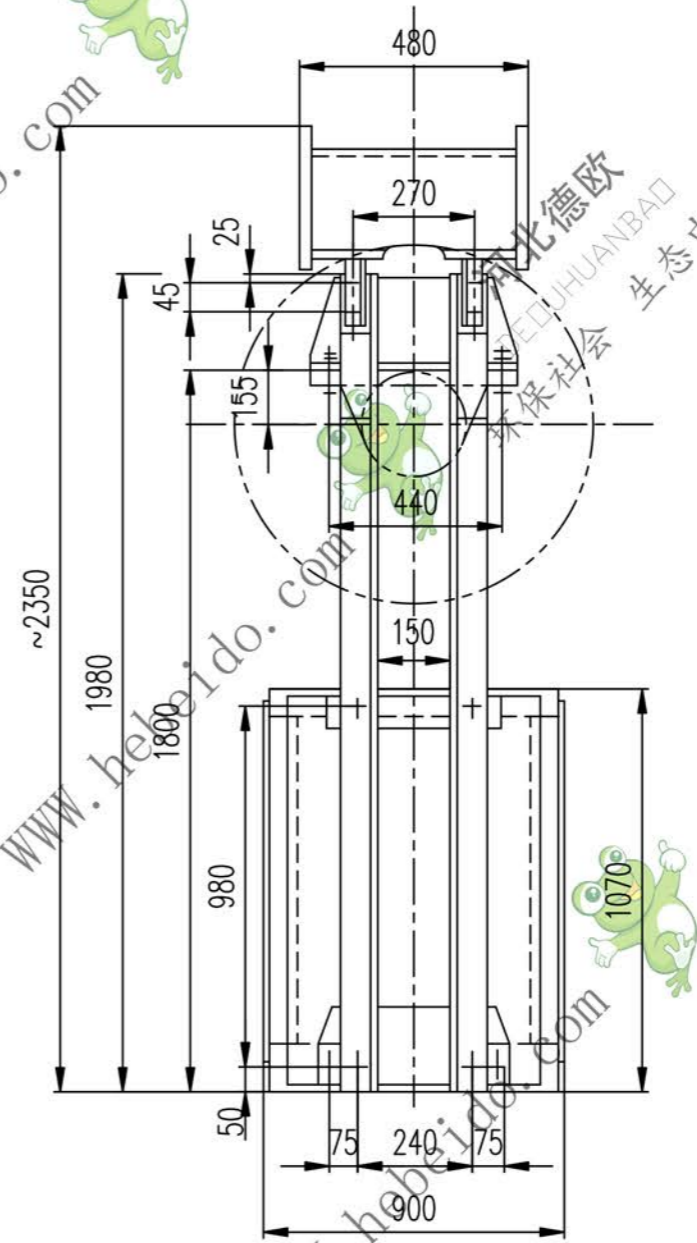
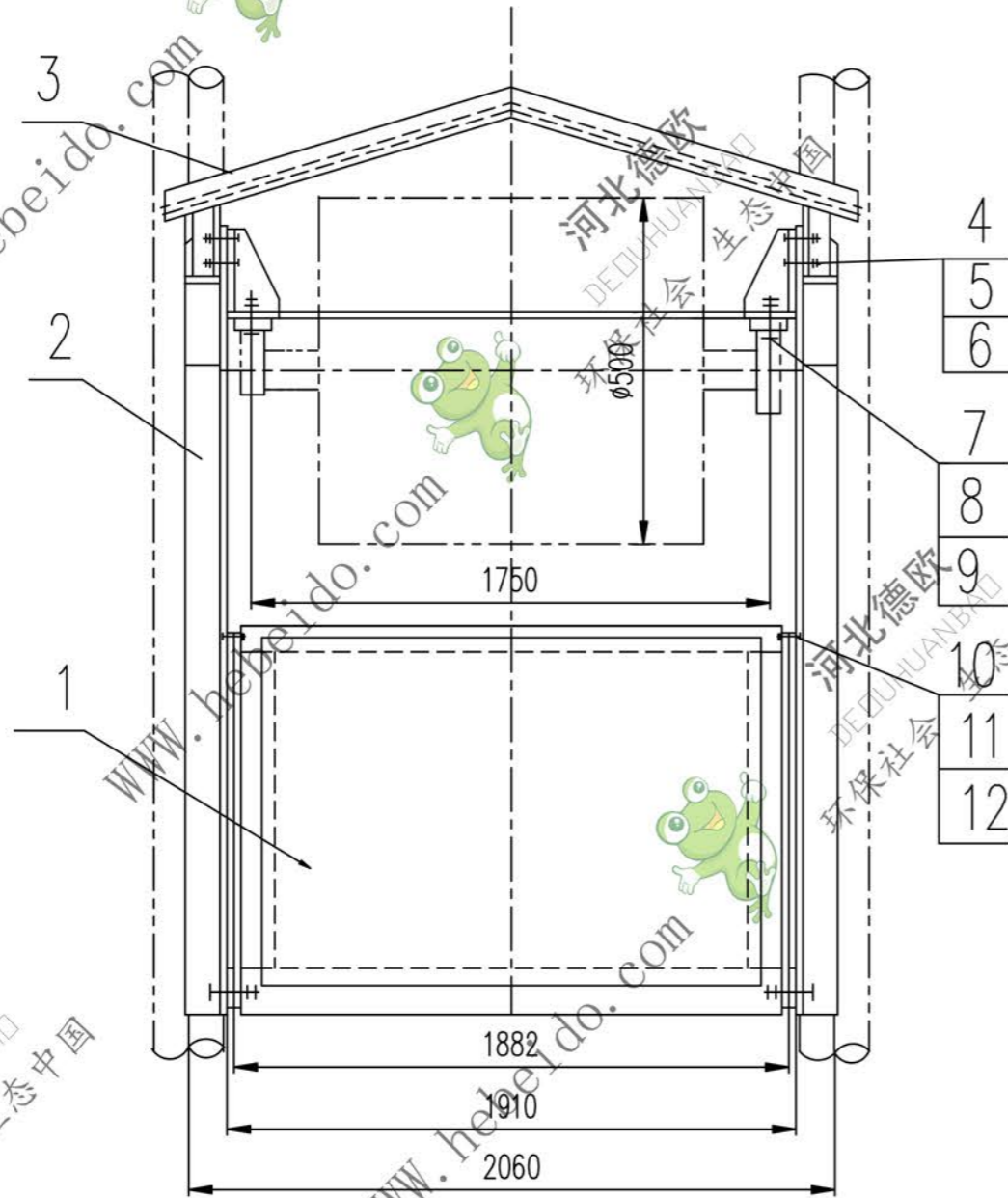


CODE

标记	文件号	修改内容	签名	日期



6	GB93-87	垫圈 12	8	成品	0.005	0.04	
5	GB41-86	螺母 M12	8	成品	0.016	0.192	
4	GB5780-86	螺栓 M12X45	8	成品	0.046	0.368	
3	II05D2104.3	护板	1	部件	49.7	49.7	借用
2	II04D2124.2	支架	2	部件	81.2	162.6	借用
1	II05D2124.1	重锤箱	1	部件	476.9	476.9	
序号	代号	名称	数量	材料	单重	总重	附注
					重量 (kg)		

12	GB97.1-85	垫圈 20	12	成品	0.017	0.204	
11	GB6170-86	螺母 M20	24	成品	0.062	1.488	
10	GB5782-86	螺栓 M20X90	12	成品	0.274	3.288	
9	GB97.1-85	垫圈 24	4	成品	0.032	0.128	
8	GB6170-86	螺母 M24	8	成品	0.112	0.896	
7	GB5782-86	螺栓 M24X110	4	成品	0.505	2.02	

设计		李廷通		工艺会审			
校对		张		批准		秦海波	
复核				日期			
标准化检查				日期			
合同号				DTII05D2124			
垂直重锤拉紧装置				图样标记			
重量 kg				698			
比例							
部件				共 页			
				第 页			

图形输入	FILE
A3 图纸文件名	

