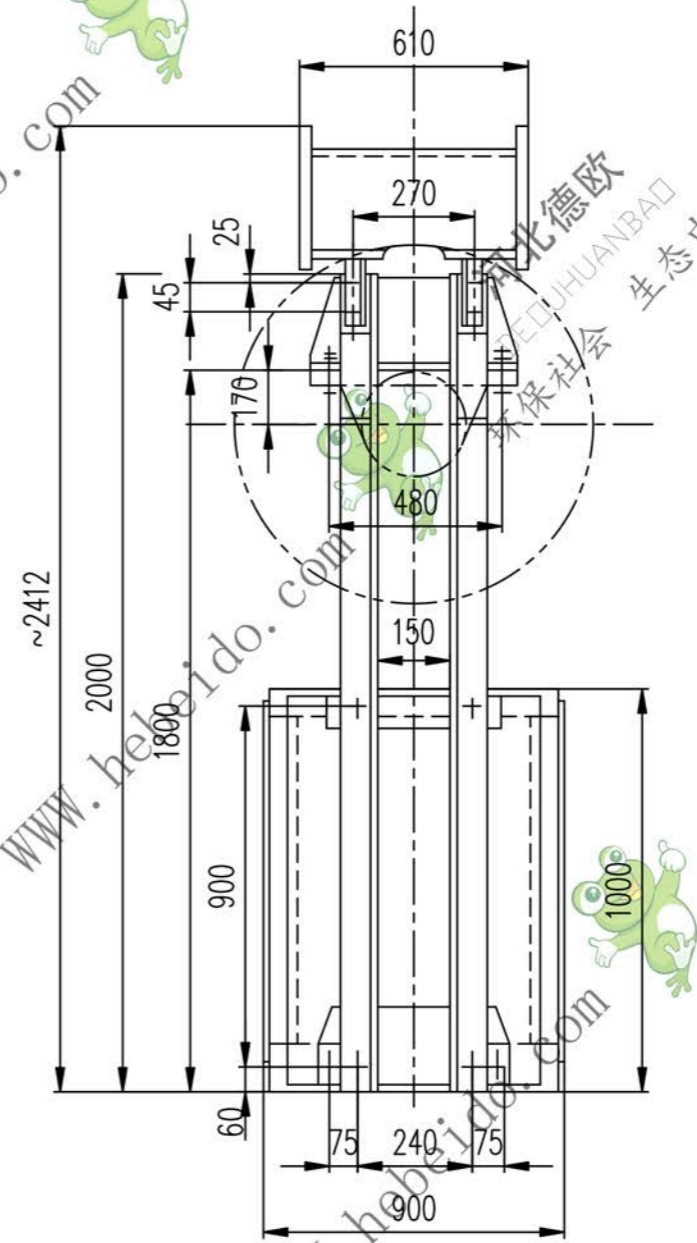
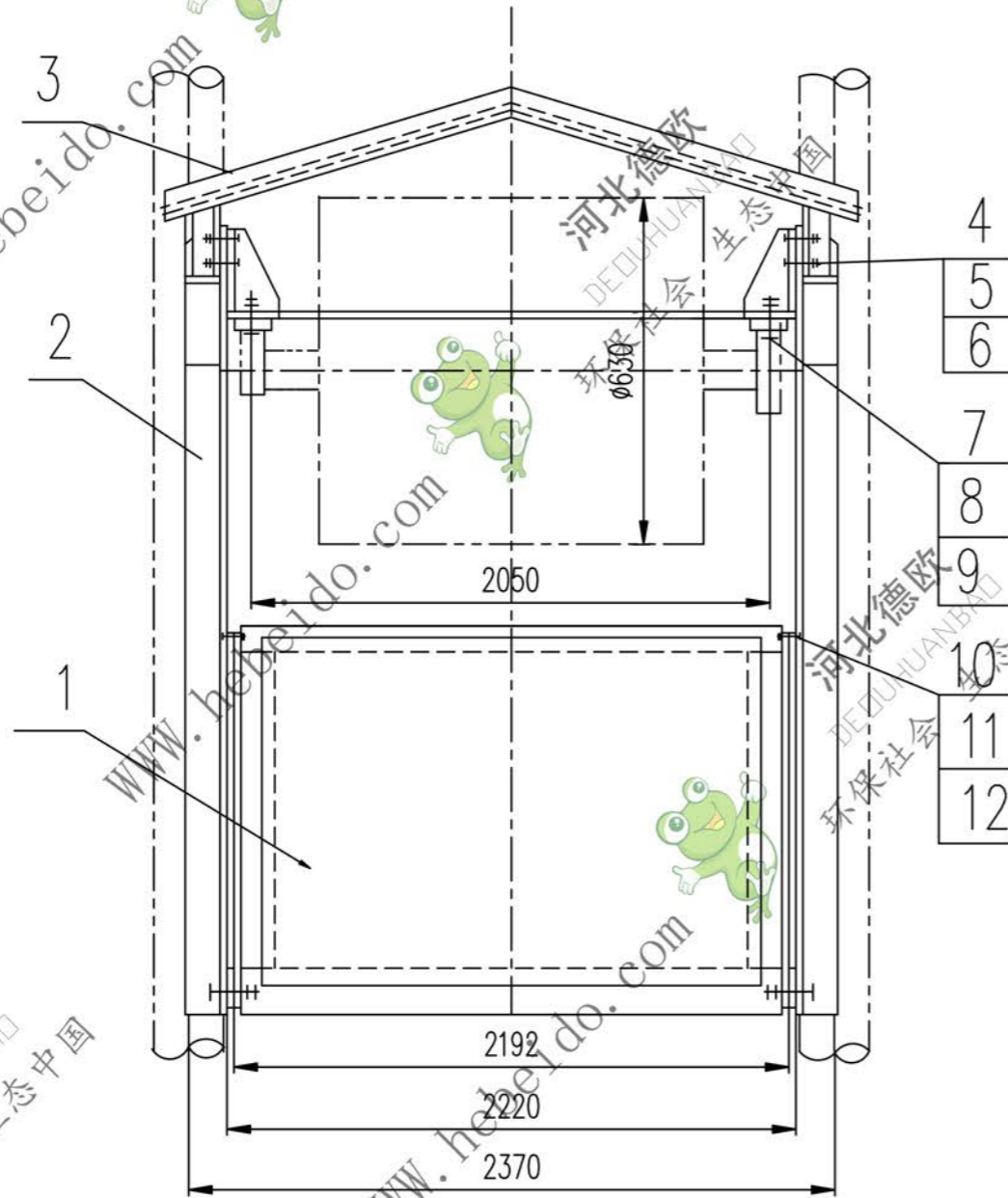


CODE

标记	文件号	修改内容	签名	日期



6	GB93-87	垫圈 12	8	成品	0.005	0.04	
5	GB41-86	螺母 M12	8	成品	0.016	0.192	
4	GB5780-86	螺栓 M12X45	8	成品	0.046	0.368	
3	II06D2125.3	护板	1	部件	66.7	66.7	借用
2	II06D2145.2	支架	2	部件	77	154	
1	II06D2145.1	重锤箱	1	部件	530	530	
序号	代号	名称	数量	材料	单重	总重	附注
					重量 (kg)		

12	GB97.1-85	垫圈 20	12	成品	0.017	0.204	
11	GB6170-86	螺母 M20	24	成品	0.062	1.488	
10	GB5782-86	螺栓 M20X90	12	成品	0.274	3.288	
9	GB97.1-85	垫圈 30	4	成品	0.053	0.212	
8	GB6170-86	螺母 M30	8	成品	0.234	1.872	
7	GB5782-86	螺栓 M30X140	4	成品	1.071	4.284	

		合同号 垂直重锤拉紧装置 部件		DTII06D2145 图样标记 重量 kg 762.6 比例	
设计	李建通	工艺会审		共 页 第 页	
校对		批准	秦海波		
复核	刘飞	日期			
标准化检查					

图形输入	FILE
A3 图纸文件名	

