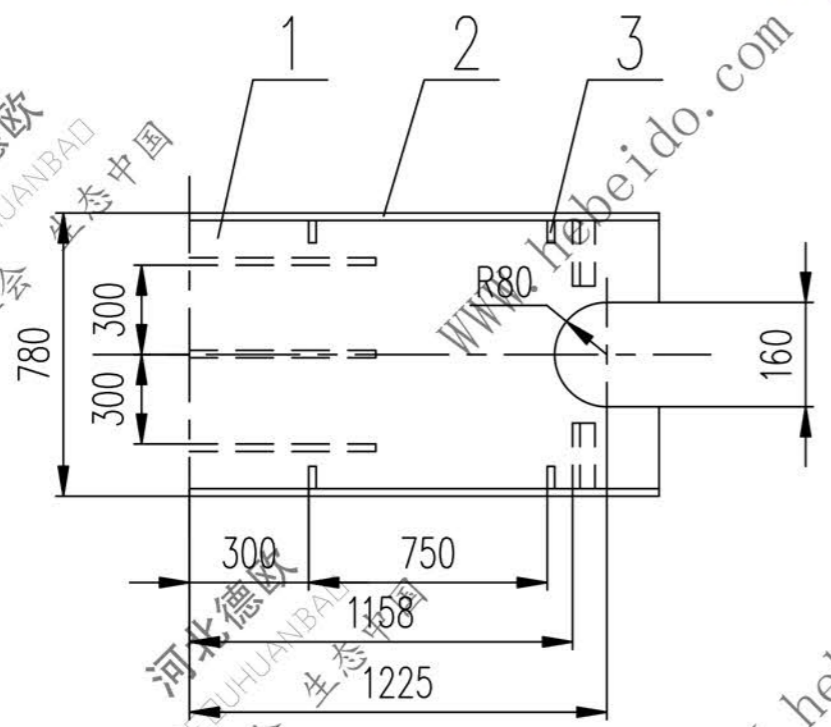
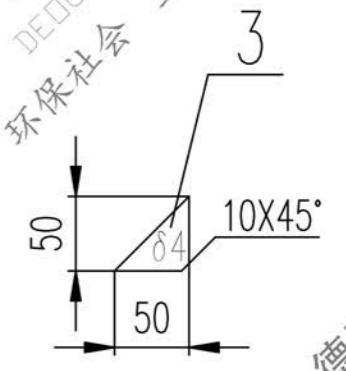
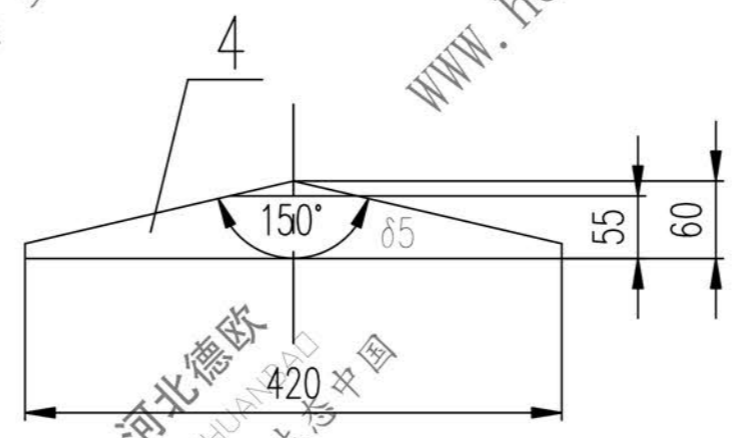
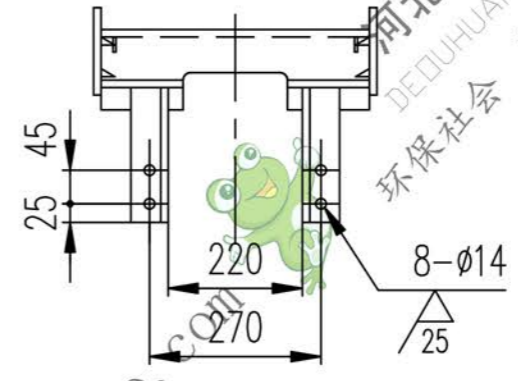
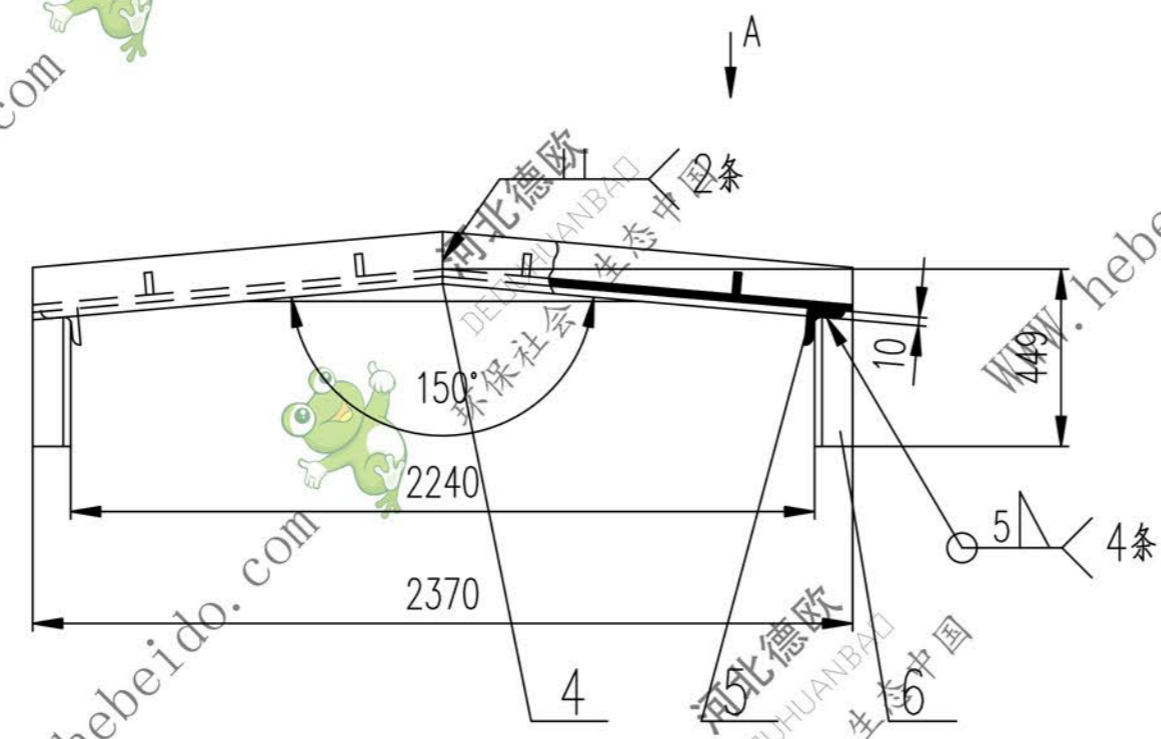


CODE

标记	文件号	修改内容	签名	日期



技术要求

1. 未注焊缝为3 Δ 。
2. 所有下料周边均为 $\frac{100}{\sqrt{}}$
3. 件1折弯内圆角为R10。

序号	代号	名称	数量	材料	单重	总重	附注
6		角钢 50X50X5-150	4	Q235-A	0.57	2.28	
5		角钢 50X50X5-300	4	Q235-A	1.13	4.52	
4		钢板 $\delta 5$	3	Q235-A	0.49	1.47	
3		钢板 $\delta 4$	8	Q235-A	0.04	0.32	
2		扁钢 5X70-1244	4	Q235-A	3.42	13.68	
1		4X770X2453	1	Q235-A	58.93	58.93	
					重量 (kg)		

合同号		II06D2126.1	
设计		图样标记	
校对		重量 kg	
复核		81.2	
标准化检查		比例	
日期		共 页	
		第 页	

图形输入
A3 图纸文件名
FILE

护板

部

件



德欧环保
DEOUHUANBAO
环保社会 生态中国