

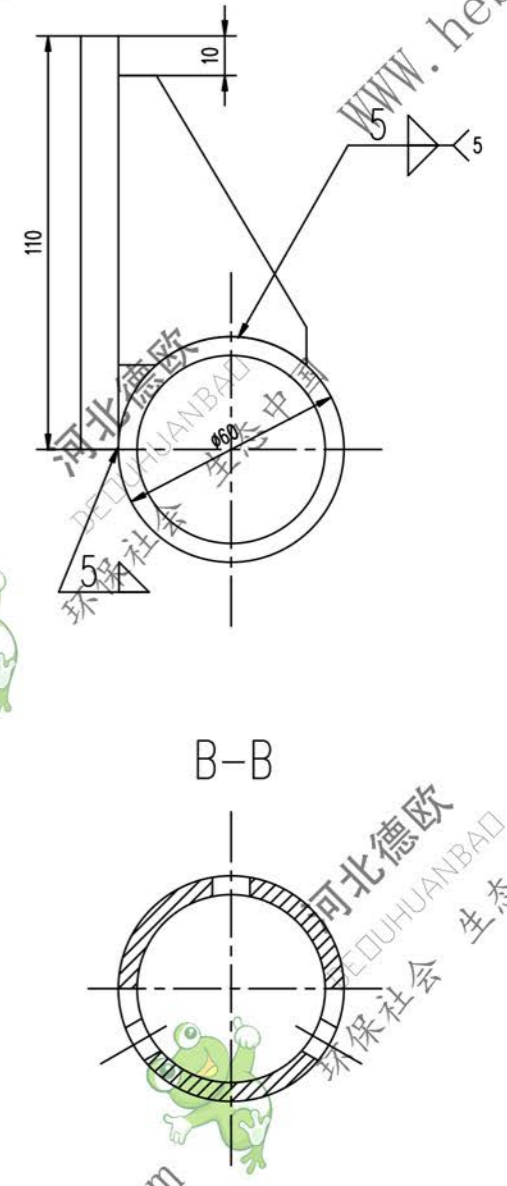
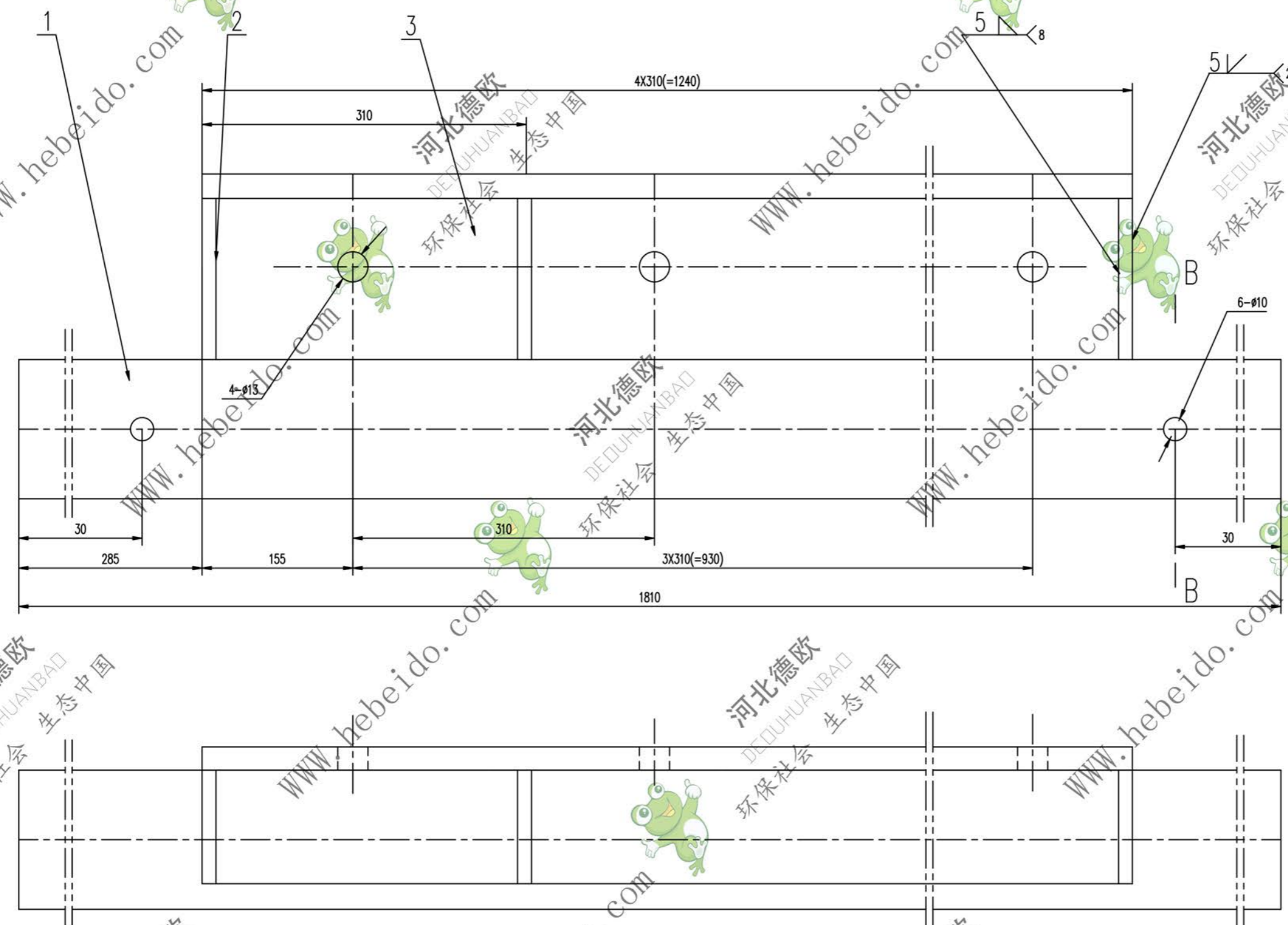
WWW.hebeido.com

河北德欧  
DEDUHUANBAD  
环保社会  
生态中国

图形输入  
A3 图纸文件名  
FILE

CODE

标记	文件号	修改内容	签名	日期



序号	代号	名称	数量	材料	单重	总重	附注
3	II05E1.5-2	钢板 10	1	Q235-A	10.7	10.7	
2	II01E1.5-1	筋板 δ10	5	Q235-A	0.08	0.4	借用
1	YB231-70	钢管φ60X5-1810	1	Q235-A	12.27	12.27	

设计	李廷通	工艺会审	
校对		批准	秦海波
复核	刘飞	日期	
标准化检查			

清扫架

部件

II05E1.5		
图样标记	重量 kg	比例
	23.37	
共 页	第 页	

