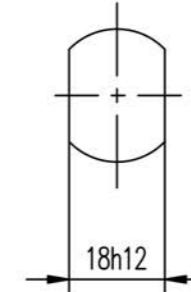
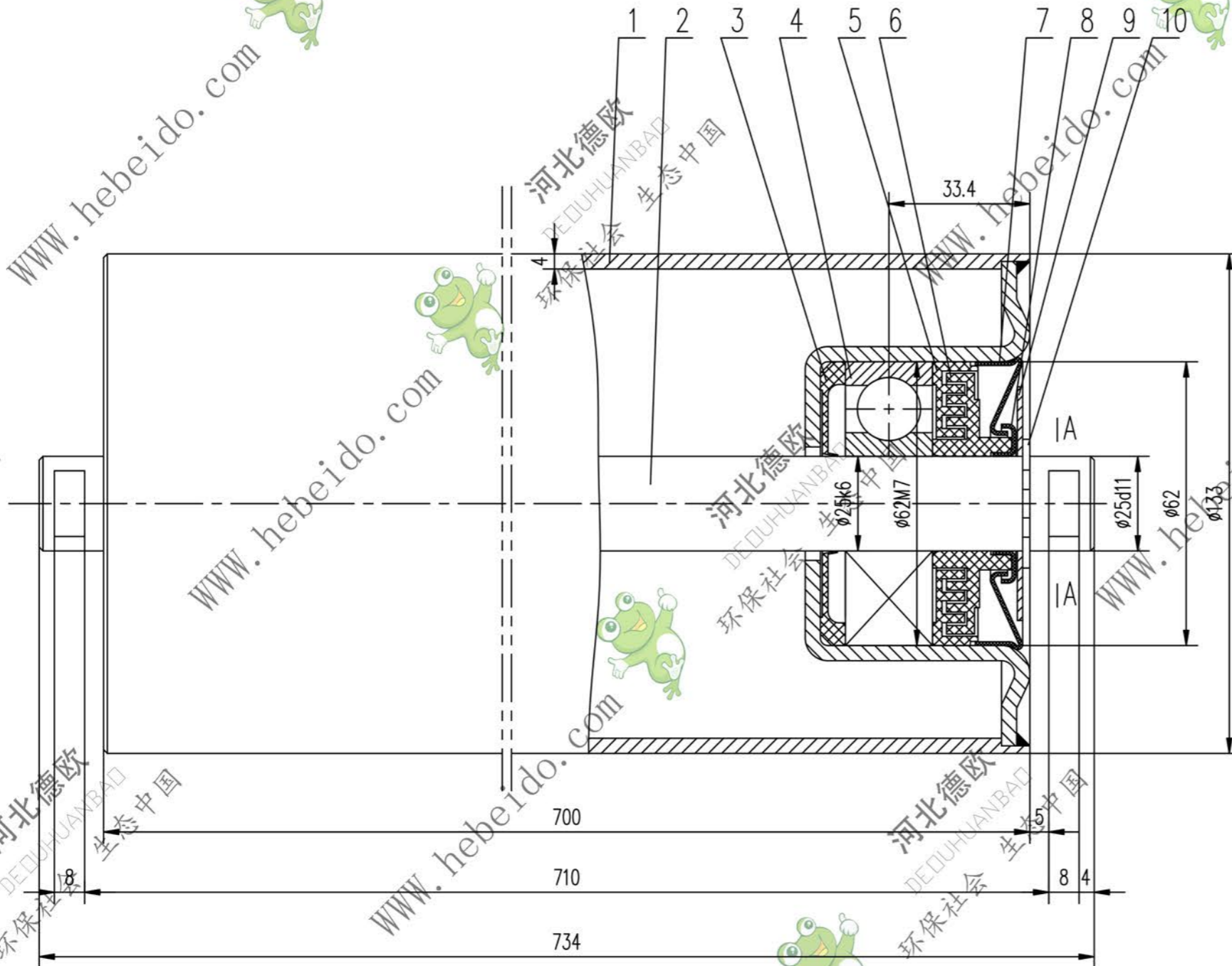


标记	文件号	修改内容	签名	日期



技术要求

1. 装配时，在轴承前后油室内应加满，在密封槽及轴承内应加1/2空间的托辊专用润滑脂。
2. 其它技术要求应符合《带式输送机技术条件》GB10595-89中的相关规定。

10	JB/ZQ4342-86	挡圈	25	2	成品	0.004	0.008	
9	II GP2304-8	挡板		2	Q235-A	0.015	0.03	借用
8	II GP2304-7	外挡圈		2	08F	0.012	0.024	借用
7	II GP2304-6	内挡圈		2	08F	0.042	0.084	借用
6	II GP2304-5	外密封圈		2	尼龙1010	0.015	0.03	借用
5	II GP2304-4	内密封圈		2	尼龙1010	0.014	0.028	借用
4	GB276-89	轴承	4G305	2	成品	0.22	0.44	
3	II GP2304-3	密封圈		2	尼龙6	0.01	0.02	借用
2	II GP2208-2	轴		1	20	2.828	2.828	
1	II GP3308.1	辊体		1	部件	10.022	10.022	
序号	代号	名称	数量	材料	单重	总重	重量(kg)	附注

		合同号	DT GP3308	
		图样标记 重量 kg 13.51		比例 1:1
设计	李连通	工艺会审		
校对		批准	秦海波	
复核	刘飞	图形输入		
标准化		日期		
辊子 部件			共 页 第 页	