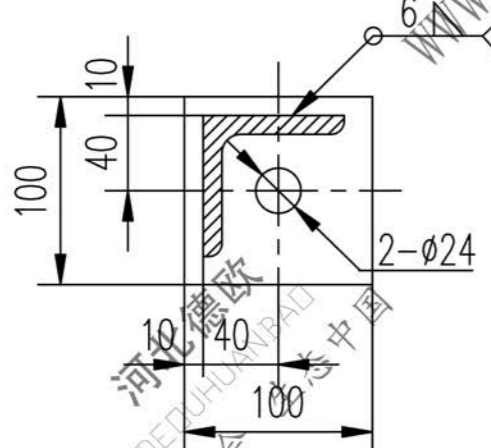
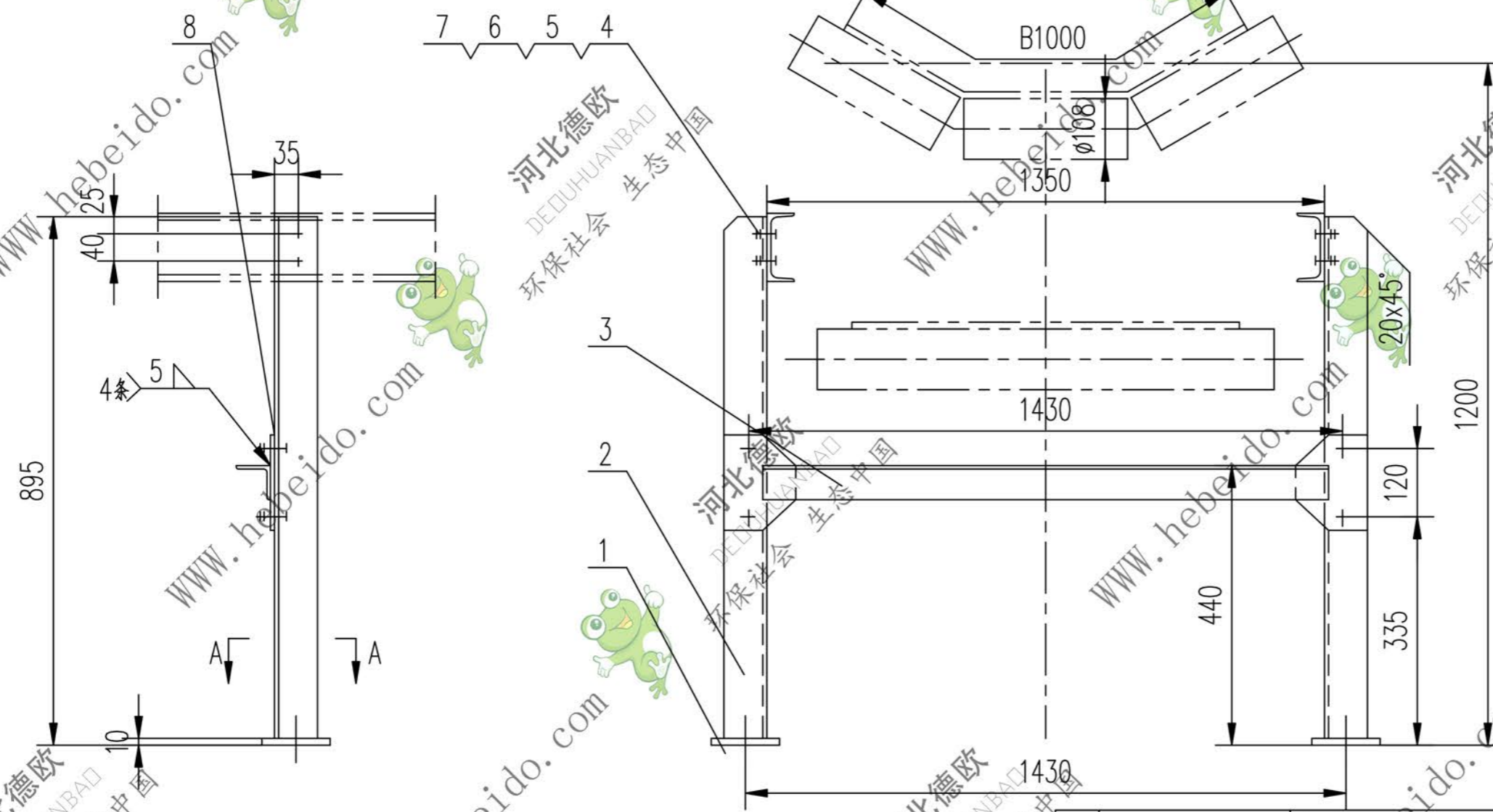


DT II04J081121

标记	文件号	修改内容	签名	日期



技术要求  
 1. 所有下料周边表面粗糙度为  $\sqrt{100}$   
 2. 除标注外, 其余各孔为  $\phi 18$ , 所有孔表面粗糙度为  $\sqrt{25}$

序号	代号	名称	数量	材料	单重	总重	附注
					重量 (kg)		
8	II04J081121-1	钢板 $\delta 6$	2	Q235-A	0.853	1.706	
7	GB5780-86	螺栓 M16X40	8	成品	0.074	0.592	
6	GB97.1-85	垫圈 16	8	成品	0.011	0.088	
5	GB93-87	垫圈 16	8	成品	0.008	0.064	
4	GB41-86	螺母 M16	8	成品	0.034	0.272	
3		角钢 63X63X6-1370	1	Q235-A	7.838	7.838	
2		角钢 75X75X6-885	2	Q235-A	6.132	12.26	
1		钢板 10X100X100	2	Q235-A	0.785	1.570	

A3 图纸文件名 4J081121

设计		李通		工艺会审				合同号		DT II04J081121	
校对				批准		秦海波		支腿 I		图样标记	
复核		刘飞		图形输入				重量 kg		24.4	
标准化检查				日期				比例		1:8	
								部件		共 页	
										第 页	

