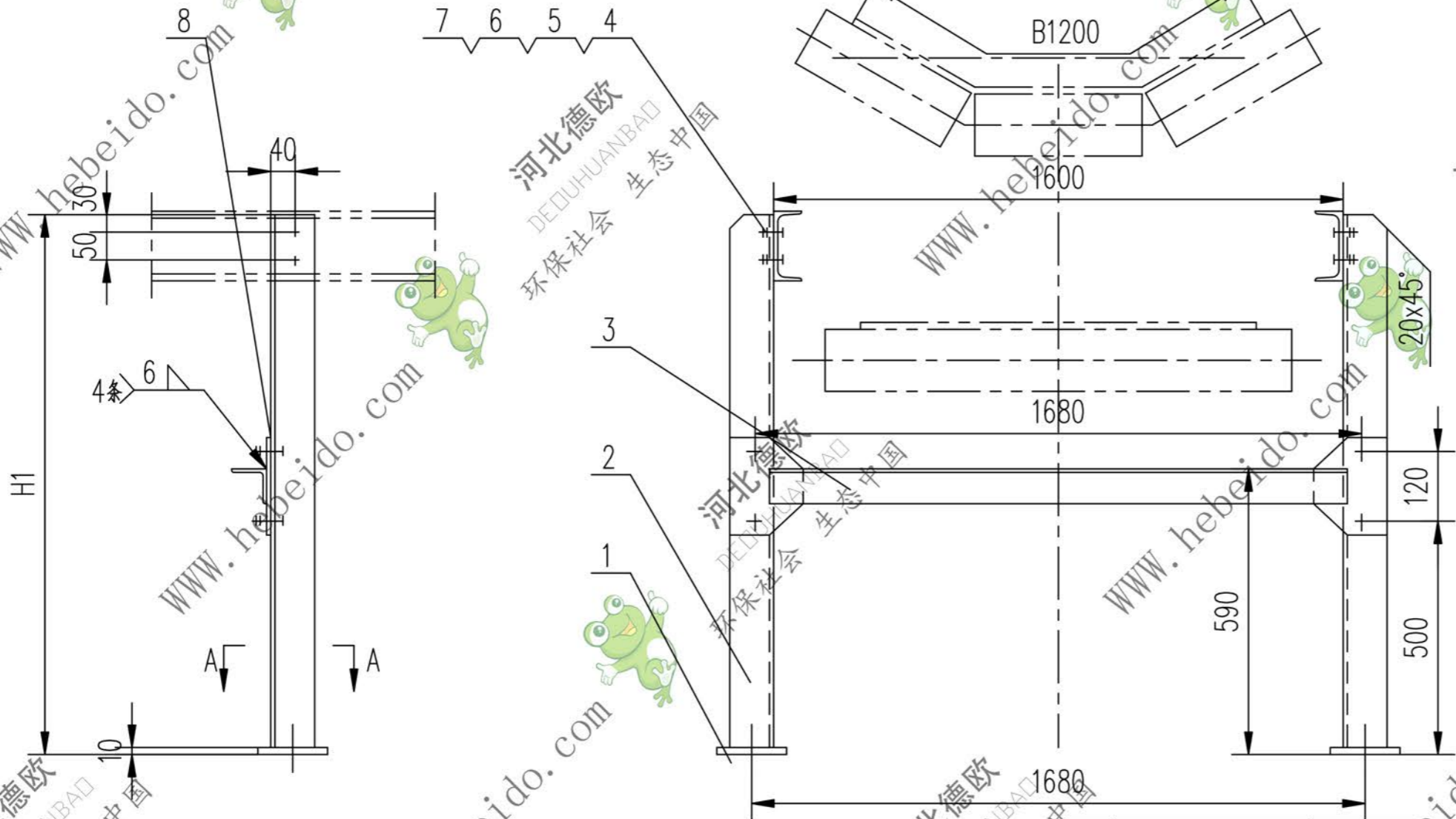
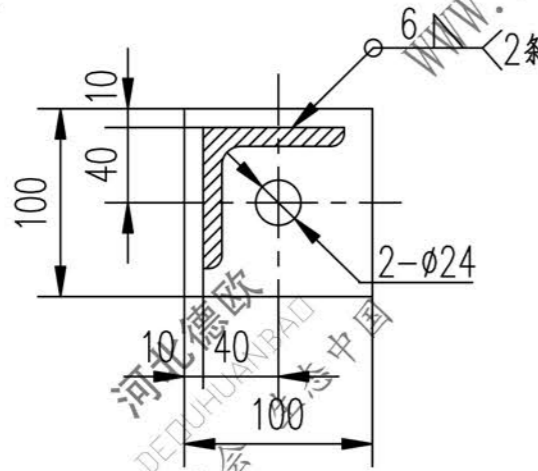


DT II05J081401

标记	文件号	修改内容	签名	日期



A-A



技术要求

1. 所有下料周边表面粗糙度为 $\sqrt{100}$
2. 除标注外, 其余各孔为 $\phi 18$, 所有孔表面粗糙度为 $\sqrt{25}$
3. 图中H1值由胶带机总图给出, 图中给出质量为H11510时数值, H1减少100时, 质量减少1.39Kg.

序号	代号	名称	数量	材料	单重	总重	附注
					重量 (kg)		
8	II04J081121-1	钢板 $\delta 6$	2	Q235-A	0.853	1.706	备用
7	GB5780-86	螺栓 M16X40	8	成品	0.074	0.592	
6	GB97.1-85	垫圈 16	8	成品	0.011	0.088	
5	GB93-87	垫圈 16	8	成品	0.008	0.064	
4	GB41-86	螺母 M16	8	成品	0.034	0.272	
3		角钢 63X63X6-1620	1	Q235-A	9.268	9.268	
2		角钢 75X75X6	2	Q235-A	10.36	20.72	
1		钢板 10X100X100	2	Q235-A	0.785	1.570	

设计		李廷通		工艺会审				合同号		DT II05J081401	
校对				批准		秦海波		支腿 I		图样标记	
复核		刘飞		图形输入				H1160-1510		重量 kg	
标准化检查				日期				部件		34.3	
										比例	
										1:8	
										共 页	
										第 页	

A3 图纸文件名 5J081401

