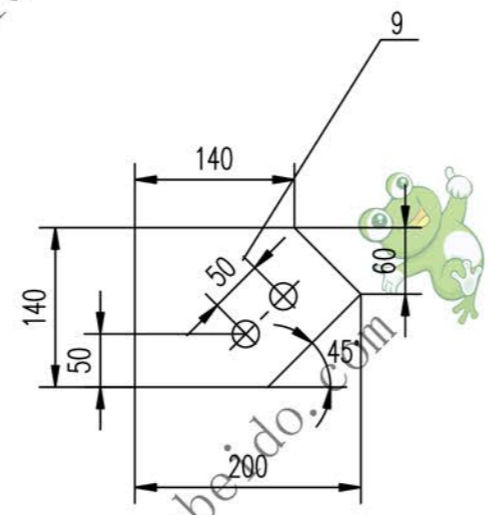
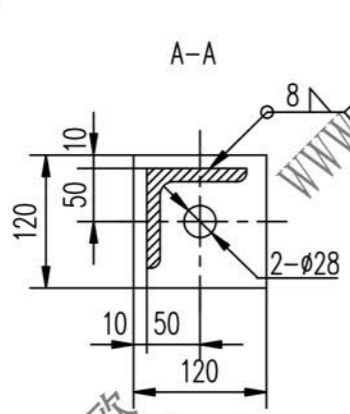
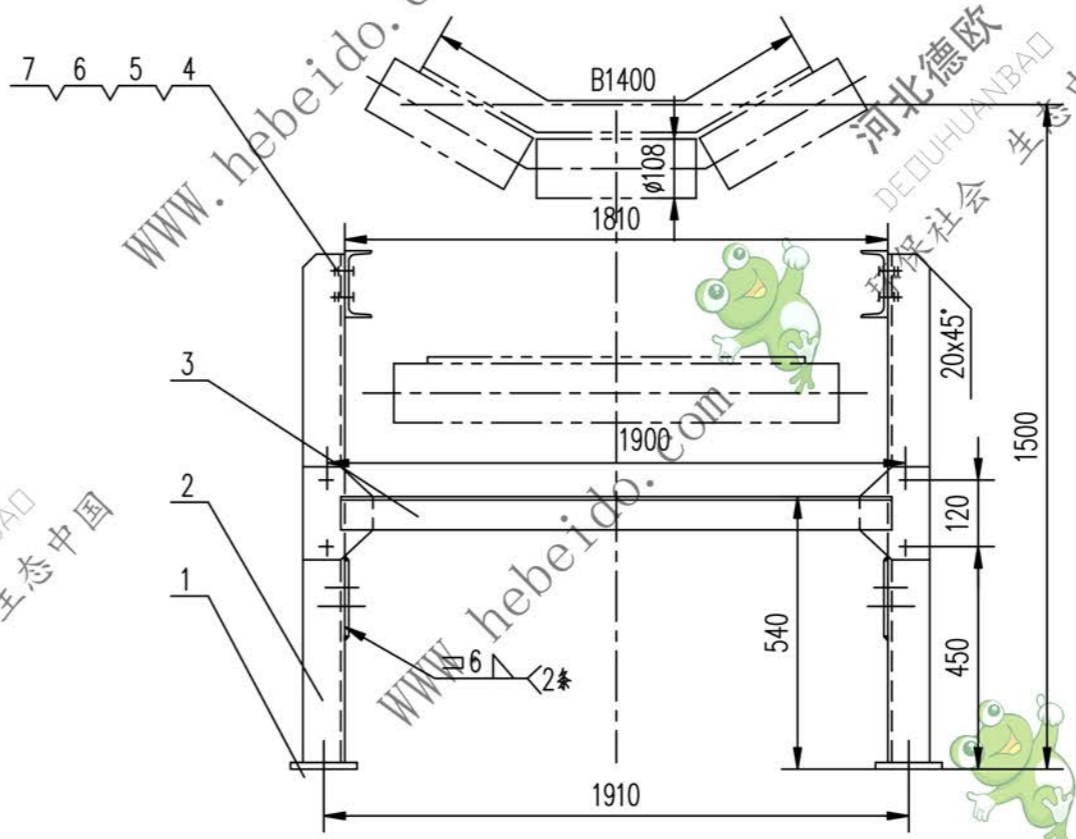
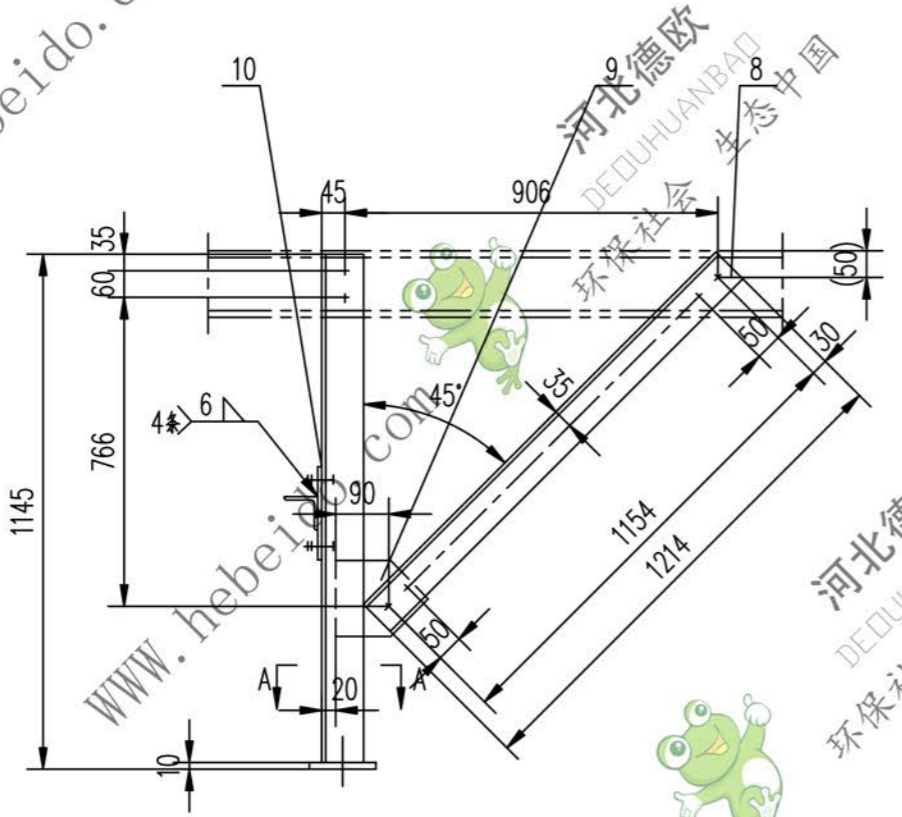


标记	文件号	修改内容	签名	日期



- 技术要求
1. 所有下料周边表面粗糙度为 $\sqrt{100}$
 2. 除标注外, 其余各孔为 $\phi 18$, 所有孔表面粗糙度为 $\sqrt{25}$
 3. 件9与件2连接后钻孔

10	II04J081121-1	钢板	$\delta 6$	2	Q235-A	0.853	1.706	借用
9		钢板	$\delta 8$	2	Q235-A	1.225	2.450	
8		角钢	63X63X6-1214	2	Q235-A	6.945	13.89	
7	GB5780-86	螺栓	M16X40	16	成品	0.074	1.184	
6	GB97.1-85	垫圈	16	16	成品	0.011	0.176	
5	GB93-87	垫圈	16	16	成品	0.008	0.128	
4	GB41-86	螺母	M16	16	成品	0.034	0.544	
3		角钢	63X63X6-1830	1	Q235-A	10.45	10.45	
2		角钢	80X80X8-1135	2	Q235-A	10.91	21.82	
1		钢板	10X120X120	2	Q235-A	1.130	2.260	
序号	代号	名称	数量	材料	单重	总重	重量(kg)	备注

合同号		DTII06J081222	
图样标记		重量 kg	比例
设计		54.6	1:8
校对		共 页	
复核		第 页	
标准化			
日期			