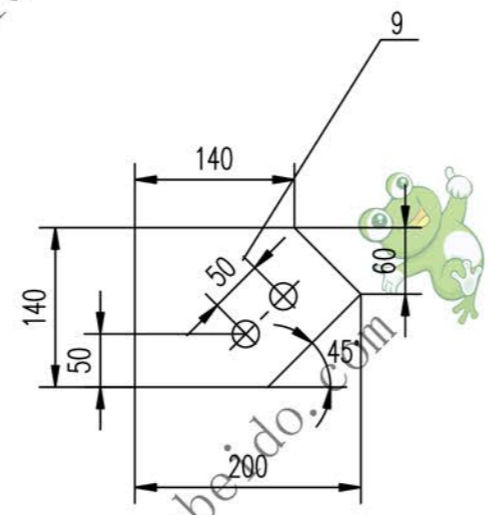
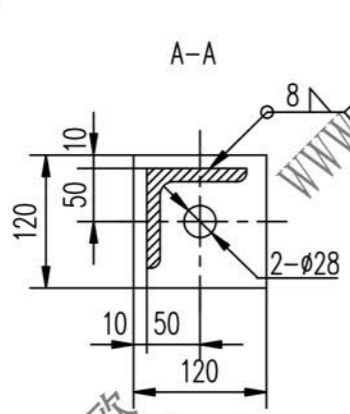
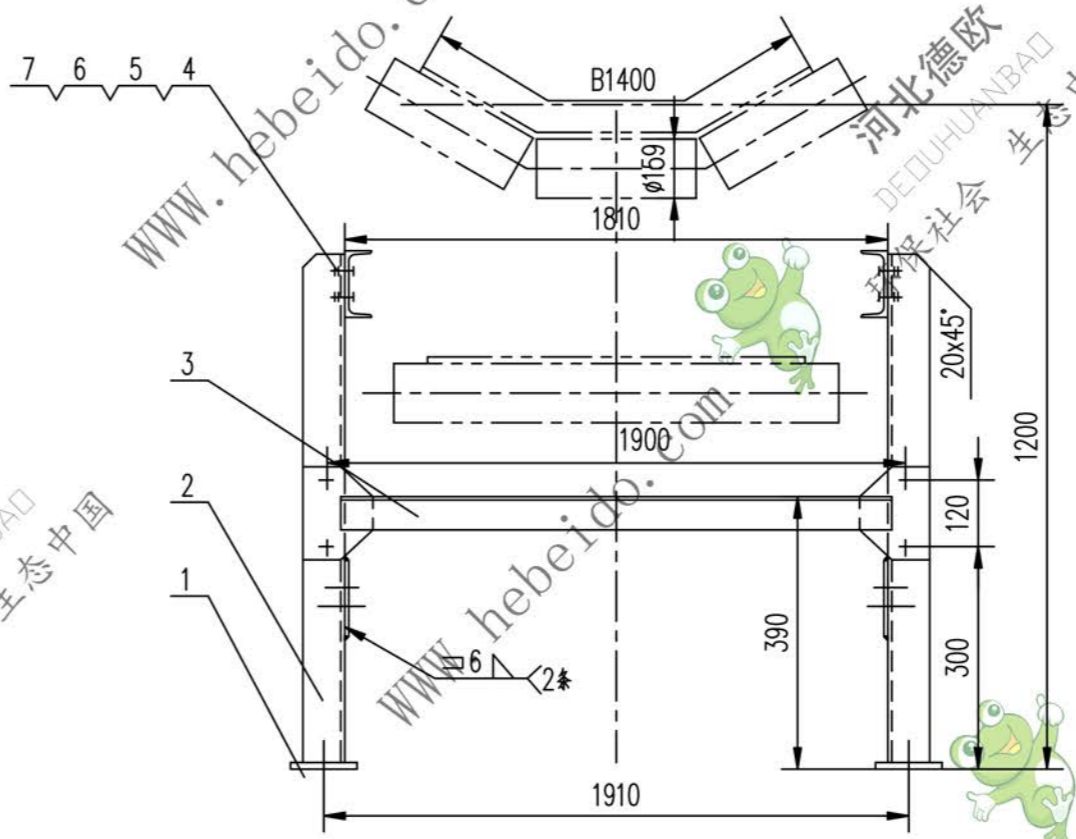
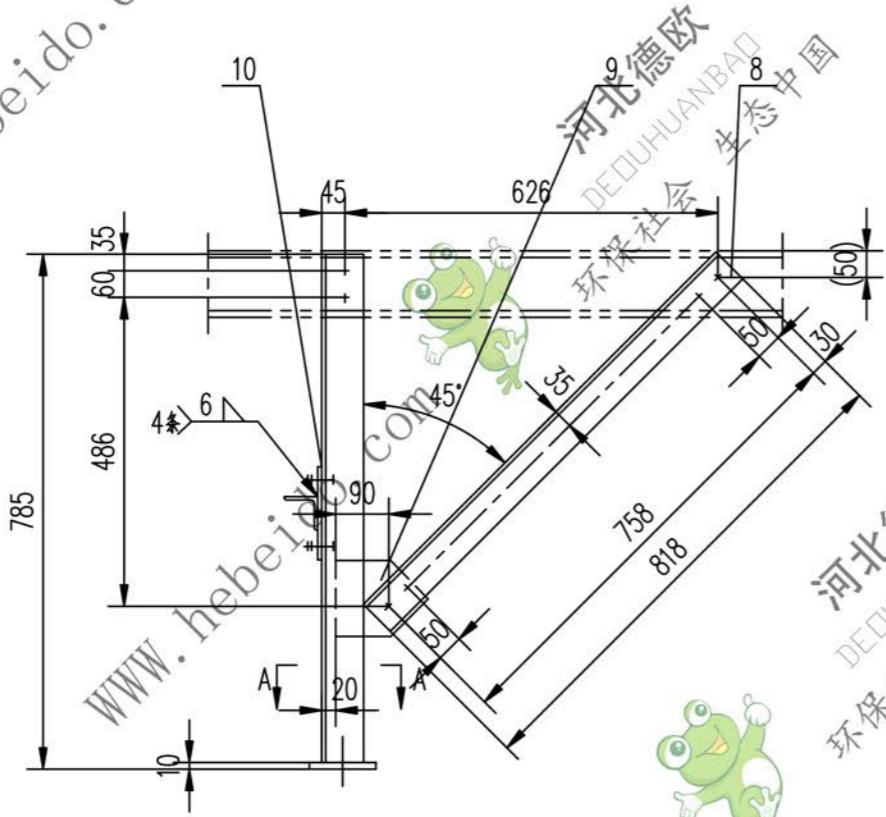


标记	文件号	修改内容	签名	日期



- 技术要求
1. 所有下料周边表面粗糙度为 $\sqrt{100}$
 2. 除标注外, 其余各孔为 $\phi 18$, 所有孔表面粗糙度为 $\sqrt{25}$
 3. 件9与件2组焊后钻孔

序号	代号	名称	数量	材料	单重	总重	备注
10	II04J081121-1	钢板 $\delta 6$	2	Q235-A	0.853	1.706	借用
9		钢板 $\delta 8$	2	Q235-A	1.225	2.450	
8		角钢 63X63X6-818	2	Q235-A	4.68	9.36	
7	GB5780-86	螺栓 M16X40	16	成品	0.074	1.184	
6	GB97.1-85	垫圈 16	16	成品	0.011	0.176	
5	GB93-87	垫圈 16	16	成品	0.008	0.128	
4	GB41-86	螺母 M16	16	成品	0.034	0.544	
3		角钢 63X63X6-1830	1	Q235-A	10.45	10.45	
2		角钢 80X80X8-775	2	Q235-A	7.485	14.97	
1		钢板 10X120X120	2	Q235-A	1.130	2.260	

		合同号	DT II06J081142	
		支腿 II		图样标记
设计	审核	工艺会审	重量 kg	比例
校对	批准	日期	43.2	1:8
复核	日期	日期	共 页	
标准化	日期	日期	第 页	